



King d'Home®

SERVICE A FONDUE 6 PIECES

KDFD67433



MANUEL D'INSTRUCTIONS

Lisez attentivement ce manuel avant d'utiliser le produit.

Ce produit est conforme aux exigences de la directive 2014/35/UE (qui remplace la directive 73/23/CEE modifiée par la directive 93/68/CEE) et 2014/30/UE (remplaçant la directive 89/336/CEE).



INSTRUCTIONS IMPORTANTES DESÉCURITÉ

Lorsque vous utilisez un appareil électrique, veuillez respecter des précautions de sécurité élémentaires, incluant les suivantes :

1. Lisez toutes les instructions. Conservez ces instructions pour toute consultation ultérieure.
2. Pour éviter tout risque de choc électrique, n'immergez pas l'appareil, le câble ou la prise d'alimentation dans l'eau ou dans tout autre liquide.
3. Ne laissez jamais l'appareil sans surveillance lorsqu'il fonctionne.
4. Ne laissez pas le câble d'alimentation suspendre d'un rebord de table, ni toucher une surface très chaude.
5. Le caquelon doit être rempli à un niveau situé entre les marques minimum et maximum indiquées sur la paroi. Ne mettez pas l'appareil en

marche avant d'avoir versé de l'huile ou un ingrédient dans le caquelon.


6. Si l'appareil chauffe à vide, un dispositif de sécurité thermique s'activera, qui l'empêchera de fonctionner. Dans ce cas, il est nécessaire de contacter le centre d'entretien agréé.
7. Cet appareil est conçu pour une utilisation exclusivement domestique en intérieur seulement. Cet appareil doit être installé conformément aux normes d'installation nationales.
8. N'utilisez pas d'accessoires non recommandés par le fabricant. Cela pourrait constituer un danger pour l'utilisateur et risquerait d'endommager l'appareil.
9. Veillez à assurer une ventilation adéquate lors du fonctionnement de l'appareil.

10. Débranchez le câble d'alimentation de la prise électrique lorsqu'il n'est pas utilisé. Ne tirez pas sur le câble d'alimentation.
11. Laissez l'appareil refroidir avant de le déplacer, de le nettoyer ou de le ranger.
12. Si le câble d'alimentation est endommagé, il doit être remplacé par le fabricant, par un de ses représentants ou par une personne de qualification similaire afin d'éviter tout accident.
13. L'appareil n'est pas conçu pour être utilisé avec un minuteur externe ou un système de commande à distance séparé.
14. En cas d'incendie, ne tentez jamais d'éteindre les flammes avec de l'eau, recouvrez les flammes avec un chiffon humide ou un couvercle.
15. N'utilisez jamais l'appareil à proximité de matières inflammables

ou d'une source de chaleur externe, comme des plaques chauffantes ou une cuisinière à gaz.

16. Cet appareil doit être relié à la terre. Si la prise de courant ou le réseau d'alimentation n'est pas pourvu de connexion à la terre, vous ne devez pas brancher l'appareil.
17. Cet appareil n'est pas prévu pour être utilisé par des personnes (y compris les enfants de 0 à 8 ans) dont les capacités physiques, sensorielles ou mentales sont réduites ou des personnes dénuées d'expérience ou de connaissance, sauf si elles ont pu bénéficier, par l'intermédiaire d'une personne responsable de leur sécurité, d'une surveillance ou d'instructions préalables concernant l'utilisation de l'appareil.
18. Il convient de surveiller les enfants pour s'assurer qu'ils ne jouent pas avec l'appareil. L'appareil et son


câble d'alimentation doivent toujours rester hors de portée des enfants de moins de 8 ans.

19. Pour nettoyer et entretenir votre appareil, veuillez vous reporter au paragraphe "Nettoyage et entretien".
20. L'appareil de cuisson doit être positionné de façon stable avec les poignées (le cas échéant) placées de manière à éviter toute fuite de liquide chaud.
21.  Les surfaces peuvent être portées à haute température pendant l'utilisation.

Cet appareil est destiné à un usage domestique uniquement.

Il n'a pas été conçu pour être utilisé dans les cas suivants qui ne sont pas couverts par la garantie :

- dans les coins cuisines réservés au personnel des magasins, bureaux et autres

- environnements professionnels,
 - dans les fermes,
 - par les clients des hôtels, motels et autres environnements à caractère résidentiel.
 - dans les environnements de type chambre d'hôtes.
22. N'utilisez pas de cordon d'alimentation prolongée ou une prise de courant avec un courant nominal inférieur à 10 A.
23. Tournez le bouton sur la position « MIN » avant de brancher ou débrancher l'appareil.
24.  Convient aux aliments.

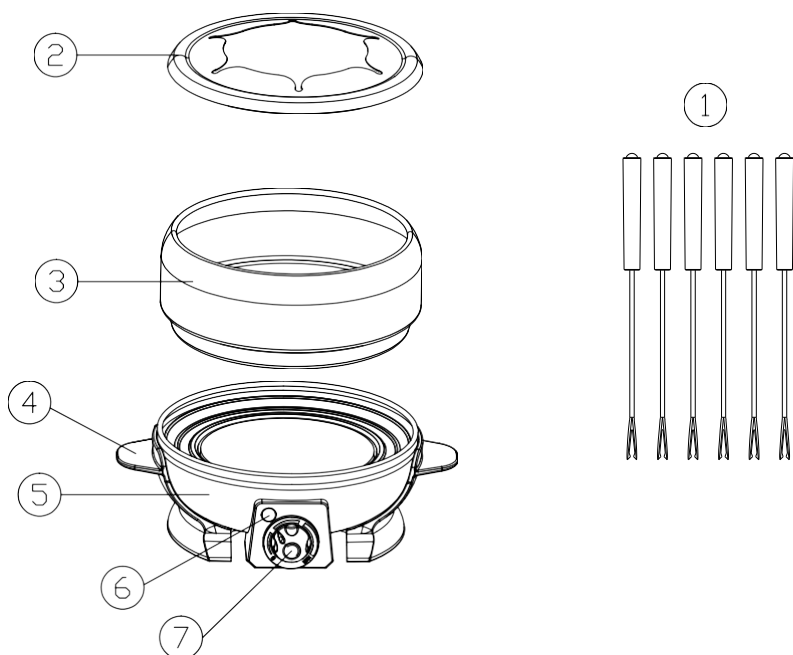
IMPORTANT

Pour éviter tout risque de danger, il est strictement interdit de remplacer le câble vous-même. En cas de dommage, il devra être remplacé par le service après-vente du distributeur local, par le fabricant, ou par son service après-vente ou par une personne de qualification similaire.

Si votre appareil est tombé, faites-le vérifier par un professionnel avant de l'utiliser à nouveau. Des dommages internes pourraient entraîner des accidents.

En cas de problème ou pour tout type de réparation, consultez le service après-vente du distributeur local, le fabricant, son service après-vente ou une personne de qualification similaire pour éviter tout risque de danger.

PRÉSENTATION DE VOTRE APPAREIL



1. Lot de 6 fourchettes avec pastille couleur
2. Support à fourchettes
3. Caquelon à fondue
4. Poignées thermoplastiques
5. Base chauffante
6. Témoin lumineux de mise en chauffe
7. Thermostat

Avant la première utilisation

- Retirez l'appareil de l'emballage, enlevez tous les films de protection et conservez-les avec l'emballage. Avant d'utiliser l'appareil pour la première fois, nettoyez le caquelon à fondue et les accessoires, en procédant comme indiqué au chapitre « Nettoyage et Entretien ».
- Tournez le bouton sur la position « MIN » avant de brancher ou débrancher l'appareil. Ne partager pas la même prise électrique avec d'autres appareils électriques de grande puissance en même temps.
- Au cours de la première utilisation, une légère odeur peut être émise ; cela est sans danger et elle cessera après quelques minutes.

FONCTIONNEMENT :

Placer le caquelon sur la base de l'appareil et assurez-vous qu'il soit stable et bien positionné. Tournez le bouton sur la position « MAX » et levoyant est allumé. L'appareil commence à fonctionner.

L'appareil chauffe jusqu'au niveau choisi (l'indicateur de chauffage s'allume) puis s'éteint automatiquement. Dès que la température choisiesera atteinte, l'indicateur de chauffage s'éteindra.

Pour la fondue bourguignonne, versez l'huile dans le caquelon en respectant les niveaux minimum et maximum. Réglez le thermostat jusqu'au niveau "MAX" et laissez préchauffer quelques minutes.

Lorsque l'huile frémit, placez un morceau de viande au bout d'une fourchette et plongez le dans l'huile. Si l'huile est trop chaude, réduisez la température en tournant le thermostat vers MIN. afin d'éviter des projections.

AVERTISSEMENT : Il est recommandé de renouveler souvent l'huile, de ne pas faire de mélange d'huiles et de ne jamais mettre de l'eau dans l'huile ou autre corps gras.

Pour la fondue Savoyarde, verser les morceaux de fromage env. 300g de chaque (Beaufort, Emmental et Comté) préalablement râpés ou découpés en morceaux dans le caquelon, puis réglez le thermostat à feu moyen et laissez préchauffer. Ajoutez 1 verre de vin blanc, un peu d'ail, poivre et muscade râpée et mélangez le tout. Lorsque tout le fromage est fondu, placez un morceau de pain au bout d'une fourchette et plongez ledans le fromage.

Pour la fondue au chocolat, verser les morceaux de chocolat env. 500g dans le caquelon puis réglez le thermostat sur feu moyen. Laissez fondre doucement le chocolat en remuant de temps en temps de manière à obtenir un résultat homogène. Placez un morceau de fruit préalablement découpé au bout d'une fourchette puis plongez le dans le chocolat.

AVERTISSEMENT : Ne jamais faire fonctionner l'appareil à vide.

NETTOYAGE ET ENTRETIEN

1. Ne jamais essayer de toucher la surface chaude de cet appareil avant qu' il est complètement refroidi.
2. Débranchez le câble d'alimentation de la prise électrique. Assurez-vous que le thermostat soit en position « MIN » et que l'appareil ait complètement refroidi.
3. N'immergez jamais la base chauffante dans l'eau, ni dans aucun autre liquide.
4. Le caquelon, les fourchettes et l'anneau de support des fourchettes doivent être lavés à l'eau chaude savonneuse. Séchez-les soigneusement avant de les réutiliser ou de les ranger.
5. Il est interdit de laver les pièces de cet appareil dans un lave-vaisselle.
6. Nettoyez le boîtier extérieur de l'appareil avec un chiffon humide, et séchez-le avec un chiffon doux et propre.
7. N'utilisez jamais de détergent abrasif.

8. Le fond le caquelon doit être sec et sans matières étrangères avant d'être placés sur la plaque chauffante.
9. Les parties métalliques peuvent devenir jaunâtres après une utilisation de longue date.

CARACTERISTIQUES TECHNIQUES

Tension	220-240V~
Fréquence	50-60Hz
Puissance	500W
Capacité d'huile	1,0 L

Les problèmes causés par une utilisation non conforme de l'unité, les dommages causés par des réparations ou par l'intervention d'un tiers ou survenant en raison de l'installation de pièces non originales ne seront pas couverts par la responsabilité du fabricant.

Mise au rebut et responsabilité environnementale

Si vous souhaitez vous débarrasser de votre appareil électrique, pour le remplacer ou parce qu'il est hors d'usage, rappelez-vous de considérer l'environnement. Renseignez-vous auprès des autorités locales, car il existe un certain nombre de centres de recyclage écologiquement utiles.

AVERTISSEMENT :



Si ce logo apparaît sur le produit, cela signifie que l'élimination de l'appareil est couverte par la directive 2012/19/CE du 4 Juillet 2012 concernant les déchets d'équipements électriques et électroniques (DEEE).

Toutes les substances dangereuses contenues dans les équipements électriques et électroniques peuvent avoir des effets potentiels sur l'environnement et la santé humaine durant le retraitement.

En conséquence, lorsque cet appareil est hors d'usage, il ne doit pas être jeté avec les déchets municipaux non triés.

Votre rôle en tant que consommateur final est essentiel en termes de réutilisation, de recyclage ou pour obtenir d'autres types de valeurs créées à partir de ce produit. Vous pouvez

choisir entre les différents systèmes de collecte et de reprise organisés par les autorités locales (centres de recyclage) et par les distributeurs.

Vous êtes responsable de faire usage de ces choix.

La garantie ne couvre pas les pièces d'usure du produit, ni les problèmes ou les dommages résultant de :

- (1) Détériorations superficielles dues à l'usure normale du produit ;
- (2) Défauts ou détériorations dus au contact du produit avec des liquides et dus à la corrosion provoquée par la rouille ou de présence d'insectes;
- (3) Tout incident, abus, utilisation impropre, modification, démontage ou réparation non autorisés;
- (4) Toute opération impropre à l'entretien, l'utilisation non conforme aux instructions concernant le produit ou le branchement à une tension incorrecte;
- (5) Toute utilisation d'accessoires non fournis ou non approuvés par le fabricant.

La garantie sera annulée en cas d'élimination de la plaque signalétique et/ou du numéro de série du produit.

Service après-vente : 01 61 44 02 70



Pour en savoir plus :
www.quefairedemesdechets.fr

Importé par : SCHNEIDER CONSUMER GROUP
12, rue Jules Ferry, 93110 Rosny-sous-Bois, FRANCE