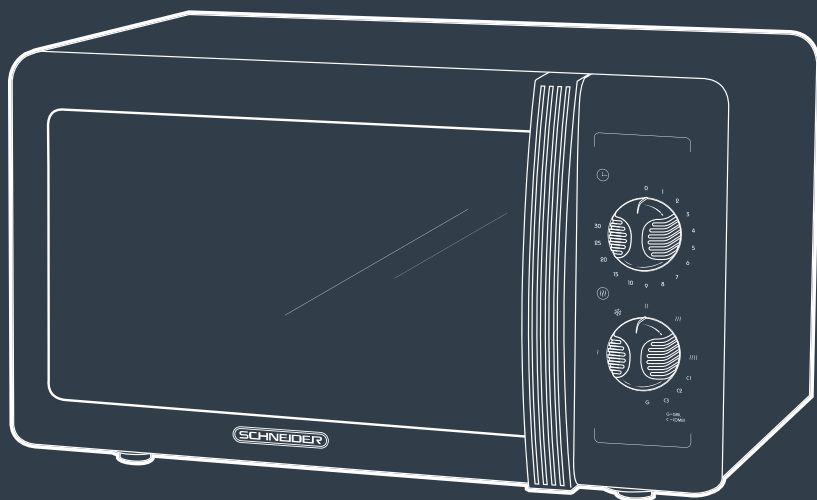


# SCHNEIDER

MICRO-ONDES 23L • MICROWAVE 23L •  
MIKROWELLE MIT 23L GARRAUM •  
MAGNETRON 23L • MICROONDAS DE 23L



*Feelings*

SMW23V

MANUEL D'INSTRUCTIONS • INSTRUCTION MANUAL  
BEDIENUNGSANLEITUNG • GEBRUIKSHANDLEIDING  
MANUAL DE INSTRUCCIONES

# **INSTRUCTIONS IMPORTANTES DE SÉCURITÉ**

Avant l'utilisation de cet appareil, veuillez lire attentivement ce mode d'emploi et conservez-le pour de futures utilisations. Si vous donnez cet appareil à une autre personne, remettez-lui aussi ce mode d'emploi.

## **INSTRUCTIONS DE SÉCURITÉ IMPORTANTES**

**LIRE AVEC ATTENTION ET GARDER POUR DE FUTURES UTILISATIONS**

- Cet appareil peut être utilisé par des enfants à partir de 8 ans et plus et par des personnes ayant des capacités physiques, sensorielles ou mentales réduites ou un manque d'expérience et de connaissances à condition qu'elles aient reçu une supervision ou des instructions concernant l'utilisation de l'appareil en toute sécurité et qu'elles comprennent les dangers encourus. Les enfants ne doivent pas jouer avec l'appareil.

Le nettoyage et l'entretien par l'utilisateur ne doivent pas être effectués par des enfants, sauf s'ils ont plus de 8 ans et

qu'ils sont surveillés.

Maintenir l'appareil et son cordon hors de portée des enfants de moins de 8ans.

- Si le câble d'alimentation est endommagé, il doit être remplacé par le fabricant, son service après-vente ou des personnes de qualification similaire afin d'éviter un danger.
- MISE EN GARDE: Si la porte ou les joints de porte sont endommagés, le four ne doit pas être mis en fonctionnement avant d'avoir été réparé par une personne compétente.
- MISE EN GARDE: Il est dangereux pour quiconque autre qu'une personne compétente d'effectuer des opérations de maintenance ou de réparation entraînant le retrait d'un couvercle qui protège de l'exposition à l'énergie micro-ondes.
- MISE EN GARDE: Les liquides et autres denrées alimentaires ne doivent pas être chauffés dans des récipients fermés hermétiquement car ils risquent d'exploser.
- Cet appareil est destiné à être utilisé dans des applications domestiques et

analogues telles que:

- les coins cuisines réservés au personnel des magasins, bureaux et autres environnements professionnels;
  - les fermes;
  - l'utilisation par les clients des hôtels, motels et autres environnements à caractère résidentiel;
  - les environnements de type chambre d'hôtes.
- Installez ou positionnez le four en respectant impérativement les instructions d'installation fournies. La hauteur d'installation minimale est de 85 cm. Le dos de l'appareil doit être placé contre un mur. Laissez un espace vide minimal de 30 cm au-dessus du four et de 20 cm entre le four et chaque mur. Reportez-vous au paragraphe "Installation".
  - Utiliser uniquement des ustensiles appropriés à l'usage dans les fours à micro-ondes.
  - Les récipients métalliques pour aliments et boissons ne sont pas admis lors de la cuisson par micro-

ondes.

- Pendant le chauffage de denrées alimentaires dans des récipients en plastique ou en papier, garder un œil sur le four en raison de la possibilité d'inflammation.
- Le four à micro-ondes est prévu pour chauffer des denrées alimentaires et des boissons. Le séchage de denrées alimentaires ou de linge et le chauffage de coussins chauffants, pantoufles, éponges, linge humide et autres articles similaires peuvent entraîner des risques de blessures, d'inflammation ou de feu.
- Si de la fumée apparaît, arrêtez ou débranchez le four et gardez la porte fermée pour étouffer les flammes éventuelles.
- Le chauffage des boissons par micro-ondes peut provoquer un jaillissement brusque et déferlé de liquide en ébullition. Pour cette raison, des précautions doivent être prises lors de la manipulation des récipients.
- Le contenu des biberons et des pots

d'aliments pour bébé doit être remué ou agité et la température doit être vérifiée avant consommation, de façon à éviter les brûlures.

- Il n'est pas recommandé de chauffer les œufs dans leur coquille et les œufs durs entiers dans un four à micro-ondes car ils risquent d'exploser, même après la fin de cuisson.
- En ce qui concerne les instructions relatives au nettoyage, en particulier des joints de porte, des cavités et des parties adjacentes, référez-vous au paragraphe ci-après de la notice.
- Il est recommandé de nettoyer le four régulièrement et d'enlever tout dépôt alimentaire.
- Si l'appareil n'est pas maintenu dans un bon état de propreté, sa surface peut se dégrader et affecter de façon inexorable la durée de vie de l'appareil et conduire à une situation dangereuse.
- L'appareil ne doit pas être nettoyé à la vapeur.
- Ce four à micro-ondes est destiné à être posé librement, il ne doit pas être

placé dans un meuble.

- Cet appareil est un appareil du groupe 2, classe B.

Cet appareil appartient au groupe 2 car il génère intentionnellement de l'énergie par radiofréquence pour chauffer des aliments ou des produits. Cet appareil appartient à la classe B car il convient à une utilisation dans des environnements résidentiels et dans des établissements directement connectés à un réseau d'alimentation basse tension alimentant des bâtiments à usage domestique.

- Cet appareil n'est pas destiné à être mis en fonctionnement au moyen d'une minuterie extérieure ou par un système de commande à distance séparé.
- **AVERTISSEMENT - RISQUE DE CHOC ÉLECTRIQUE!** N'immergez pas l'appareil, le câble ou la prise d'alimentation dans l'eau ni dans aucun autre liquide. N'utilisez pas l'appareil avec les mains mouillées.
- Évitez de trop cuire les aliments.
- N'utilisez pas l'intérieur du four pour ranger des aliments ou des récipients.

Ne stockez pas d'aliment (par exemple du pain, des biscuits, etc.) dans le four.

- Retirez toutes les attaches et poignées métalliques des sacs/ récipients en papier ou en plastique avant de les mettre dans le micro- ondes.
- N'utilisez pas et ne rangez pas l'appareil à l'extérieur.
- N'utilisez pas ce four près d'un endroit où il y a de l'eau, dans un sous-sol humide ou à proximité d'une piscine.
- Les surfaces accessibles peuvent être portées à haute température lorsque l'appareil fonctionne. Les surfaces peuvent devenir chaudes durant l'utilisation. Veillez à maintenir le câble d'alimentation éloigné de toute surface chaude. Ne recouvrez aucune des ouïes de ventilation du four.
- Ne laissez pas le câble suspendre d'un bord de table ou d'un comptoir.
- Les parties accessibles peuvent être portées à haute température lorsque l'appareil fonctionne. Les enfants en bas âge doivent être tenus à distance.
- L'appareil est porté à haute température lorsqu'il fonctionne. Faites



attention à ne jamais toucher les résistances situées à l'intérieur du four.

- Interférence radio

L'utilisation d'un four à micro-ondes peut provoquer des interférences susceptibles de perturber la réception de vos radios, téléviseurs et appareils similaires.

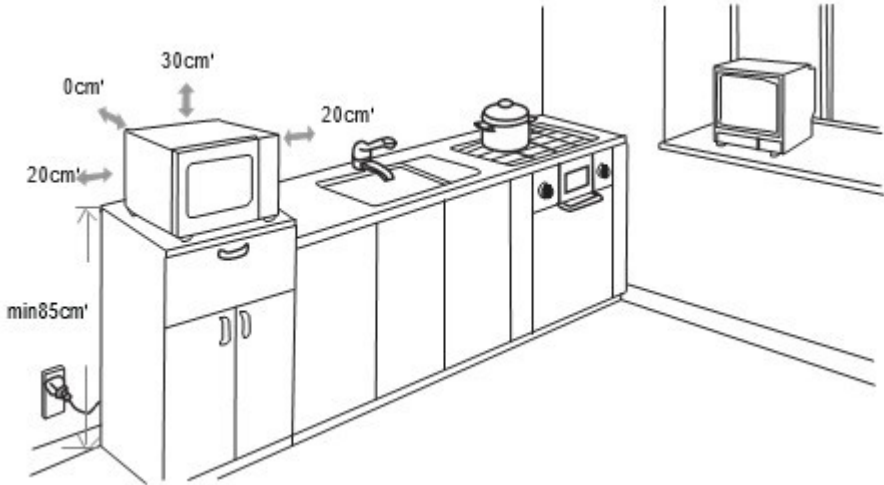
S'il y a des interférences, essayez de les réduire ou de les éliminer en procédant comme suit:

- Nettoyez la porte et les surfaces d'étanchéité du four.
- Réorientez l'antenne de réception de la radio ou du téléviseur.
- Changez l'emplacement du four par rapport au récepteur.
- Eloignez le four à micro-ondes du récepteur.
- Branchez le four à micro-ondes dans une autre prise pour qu'il ne soit pas branché sur le même circuit électrique que le récepteur.

Ce produit est un équipement ISM du Groupe 2 de Classe B. Le Groupe 2 regroupe tous les équipements ISM (Industriels, Scientifiques et Médicaux) dont l'énergie de radiofréquence est intentionnellement générée et/ou utilisée sous la forme de rayonnements Electro magnétiques pour le traitement de matériaux et les équipements d'électroérosion. La Classe B regroupe les équipements adaptés à un usage dans les établissements domestiques et dans les établissements directement branchés à un réseau d'alimentation électrique basse tension alimentant les bâtiments à usage domestique.

# Installation

1. Sélectionnez une surface horizontale offrant un espace ouvert suffisant pour les ouïes d'entrée et/ou de sortie d'air.



- (1) La hauteur d'installation minimale est de 85 cm.
- (2) Le dos de l'appareil doit être placé contre un mur.  
Laissez un espace vide minimal de 30 cm au-dessus du four et de 20 cm entre le four et chaque mur.
- (3) N'enlevez pas les pieds situés sous le four à micro-ondes.
- (4) Bloquer les ouïes d'entrée et/ou de sortie d'air peut endommager le four.

(5) Veillez à ce que le four à micro-ondes soit aussi éloigné que possible des téléviseurs et radios. L'utilisation d'un four à micro-ondes peut provoquer des interférences perturbant la réception de vos radios ou téléviseurs.

2. Branchez votre four à une prise électrique murale. Assurez-vous que la tension et la fréquence du courant qu'elle fournit sont identiques à celles indiquées sur la plaque signalétique de l'appareil.

**AVERTISSEMENT** : N'installez pas le four au-dessus d'une table de cuisson ou d'un autre appareil produisant de la chaleur. Si le four est installé près ou au-dessus d'une source de chaleur, cela pourrait l'endommager et annulerait sa garantie.

## **IMPORTANT**

**Il est interdit de remplacer le câble d'alimentation par vous-même. En cas de dommage, il doit être réparé par le service après-vente du distributeur local, par le fabricant ou par une personne qualifiée.**

**Si l'appareil est tombé, veuillez consulter un technicien qualifié pour le vérifier avant de l'utiliser de nouveau. Des dommages internes pourraient entraîner des accidents.**

**Pour tout type de problèmes ou de réparations, veuillez contacter le service après-vente du distributeur local, du fabricant ou une personne qualifiée afin de prévenir tout risque de danger.**

### **Mise au rebut et responsabilité environnementale**

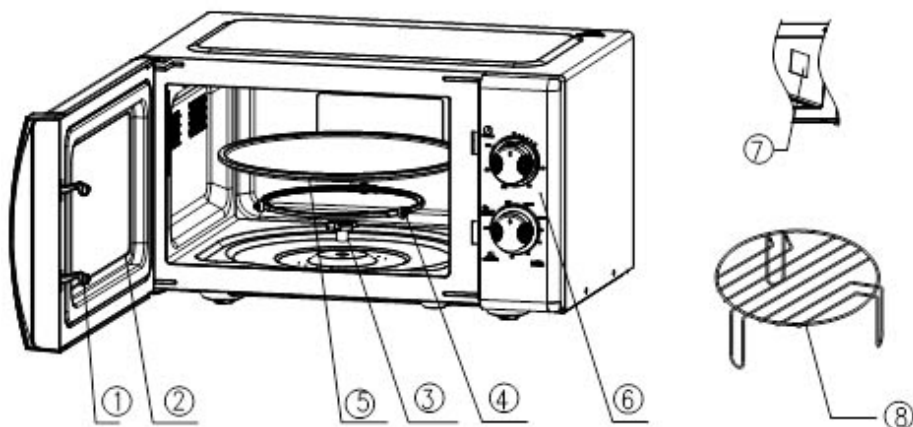
Afin d'être respectueux de l'environnement, nous vous encourageons à jeter cet appareil de manière appropriée. Vous pouvez contacter les autorités locales ou les centres de recyclage pour plus d'informations.

#### **Lire attentivement la notice avant toute utilisation.**

Ce produit est conforme aux exigences de la directive 2014/35/UE (qui remplace la directive 73/23/CEE modifiée par la directive 93/68/CEE) et 2014/30/UE (remplaçant la directive 89/336/CEE).



## Description de votre produit



### 1) **Système de verrouillage de la porte**

La porte du four à micro-ondes doit être correctement fermée pour que le four fonctionne.

### 2) **Fenêtre d'observation**

### 3) **Axe du plateau tournant**

Le plateau tournant en verre repose sur l'axe, le moteur sous ce dernier entraîne la rotation du plateau.

### 4) **Anneau du plateau tournant**

Le plateau tournant en verre repose sur les roues de l'anneau qui le soutiennent et maintiennent son équilibre pendant la rotation.

### 5) **Plateau tournant**

Les aliments reposent sur le plateau rotatif dont la rotation favorise l'uniformité de leur cuisson.



## ATTENTION

- Placez d'abord l'anneau du plateau tournant, puis placez le plateau tournant sur l'axerotatif en veillant à ce qu'il soit correctement positionné.

### 6) **Bandeau de commande**

Consultez les informations détaillées ci-dessous (le panneau de contrôle peut être modifié sans préavis).

### 7) **Plaque en mica protecteur d'ondes**

Elle se trouve dans le four à micro-ondes à côté de la paroi du panneau de contrôle.



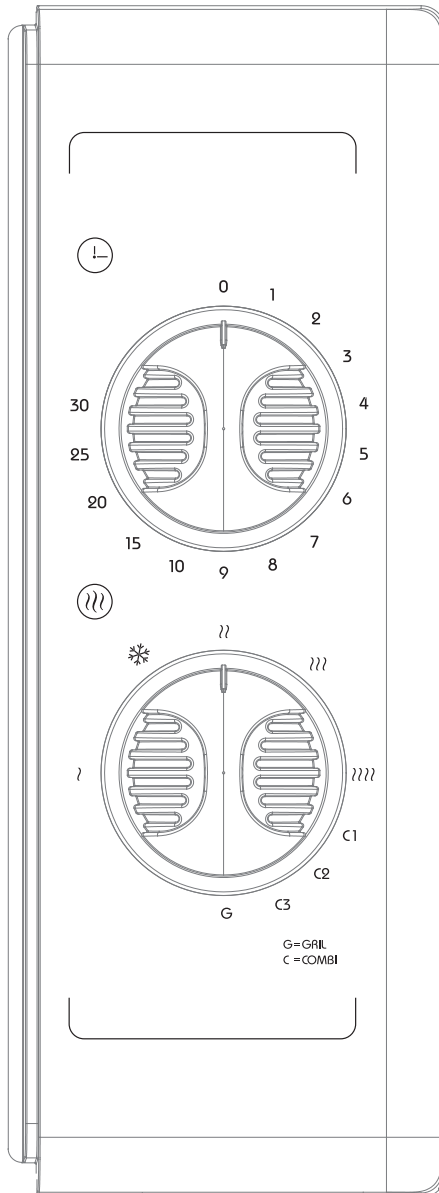
## AVERTISSEMENT

Ne retirez jamais la plaque en mica protecteur d'ondes.

### 8) **Grille**

Utilisée pour placer les aliments à rôtir.

# Bandeau de commande





## 1) Minuterie

- La durée de cuisson maximale réglable est de 30 minutes.
- Chaque réglage est de 1 minute, après 10 minutes, chaque incrément correspond à 5 minutes.
- Une sonnerie retentit lorsque la minuterie expire et revient à la position zéro.

## 2) Bouton Fonction / Puissance

Il y a 5 niveaux de puissance :

???	HAUTE	100 % de la puissance	(Cuisson rapide)
???	M.HAUTE	77 % de la puissance	(Cuisson normale)
??	MOYENNE	55 % de la puissance	(Cuisson lente)
❄	DÉCONGELER (M.BASSE)	33 % de la puissance	(Décongélation)
?	BASSE	17 % de la puissance	(Maintien au chaud)

Le tableau suivant indique des durées de référence pour décongeler différents aliments :

INGRÉDIENTS	PLAGE DE POIDS	DURÉE DE DÉCONGÉLATION
Viande	0,1 – 1.0 kg	1:30~26:00
Volaille	0,2 – 1.0 kg	2:30~22:00
Fruits et légumes	0,1 – 0,9 kg	1:30~14:00

**GRIL** - Seul la résistance est utilisée. Convient pour griller des saucisses, des ailes de poulet, des côtelettes, des tranches de viande, des sandwichs, etc.

**Cuisson combinée**- la résistance et le magnétron sont utilisés alternativement. Selon les caractéristiques des aliments, l'utilisation du grillet du micro-ondes permet d'obtenir des résultats optimaux.

**COMBI 1** : 17 % de temps de fonctionnement, le magnétron est sous tension et 83 % du temps que l'élément chauffant est sous tension. Il convient pour rôtir des côtelettes, des sandwichs, etc.

**COMBI 2** : 28 % de temps de fonctionnement, le magnétron est sous tension et 72 % du temps que l'élément chauffant est sous tension. Il convient pour griller des ailes de poulet et de la viande.

**COMBI 3** : 40 % de temps de fonctionnement, le magnétron est sous tension et 60 % du temps que l'élément chauffant est sous tension. Il convient à la cuisson de grosses pièces de viande.

## Instruction d'utilisation

- 1) Branchez le cordon d'alimentation
  - Avant de brancher le cordon d'alimentation, vérifiez que la minuterie est réglée sur « 0 ».
  - N'obstruez pas les orifices de ventilation.
- 2) Placez les aliments sur le plateau tournant et fermez la porte. Les aliments doivent être contenus dans un récipient.
  - Ne pas utiliser le four micro-ondes à vide, sinon cela risque d'endommager l'appareil.
- 3) Réglez la puissance désirée.
- 4) Réglez la minuterie.
  - Si la durée désirée est inférieure à 2 minutes, tournez le bouton de la minuterie au-delà de la position 3 minutes, puis tournez-le dans le sens inverse sur la durée désirée.
- 5) Une fois la durée désirée réglée, la cuisson commence. S'il faut mettre la cuisson en pause avant qu'elle soit terminée, il vous suffit d'ouvrir la porte (à tout moment), ensuite refermez-la pour poursuivre la cuisson.
- 6) Une fois la durée écoulée et la cuisson terminée, le four à micro-ondes sonne et sa lampe interne s'éteint automatiquement.
  - Si les aliments sont sortis avant la fin de la durée réglée, repositionnez impérativement le bouton de la minuterie sur « 0 » pour éviter que le four à micro-ondes ne fonctionne à vide.
  - Il est recommandé de porter des gants pour sortir les aliments cuits au four.  
Veillez également à ne pas toucher l'élément chauffant en haut du compartiment interne.
  - Dans le mode Combinée/Gril, toutes les pièces du four, ainsi que la porte et le haut du four, peuvent devenir brûlants; ne touchez pas les surfaces brûlantes, utilisez exclusivement les boutons ou poignées.

## ATTENTION

- Chauffage rapide des aliments - en général, il ne faut que 2 à 3 minutes, veuillez contrôler dans les 5 minutes. Veuillez faire attention à l'état de cuisson des aliments à tout moment et ajustez-le selon vos préférences gustatives. Évitez la surchauffe. Lors du chauffage de la soupe, doit d'abord remuer uniformément, puis recouvrir d'un film plastique (laisser des coins pour la ventilation) ou d'un couvercle perforé chauffant.
- À mi-chemin du temps de décongélation - veuillez ouvrir la porte pour retourner les aliments, afin que l'effet de décongélation soit uniforme.

## Guide des ustensiles

Il est fortement recommandé d'utiliser des récipients appropriés et non dangereux pour la cuisson au micro-ondes. D'une manière générale, les récipients en plastique, verre ou céramique thermorésistants conviennent pour la cuisson au micro-ondes. N'utilisez jamais de récipient métallique pour la cuisson au micro-ondes ou la cuisson combinée, car cela risque fortement de provoquer des étincelles. Vous pouvez consulter le tableau ci-dessous à titre indicatif.

Matériau du récipient	Micro-ondes	Gril	Cuisson combinée
Verre thermorésistant	○	○	○
Céramique	○	X	X
Verre ordinaire	X	X	X
Plastique thermorésistant	○	X	X
Plastique ordinaire	X	X	X
Film plastique	○	X	X
Grille métallique	X	○	○
Récipient métallique	X	○	○

## Conseils de décongélation

Les ondes pénètrent d'environ 4 cm dans la plupart des aliments. Pour maximiser l'efficacité de la décongélation, il est recommandé :

- 1) Pour les aliments épais et gros, retournez-les régulièrement pendant l'utilisation du micro-ondes pour qu'ils soient uniformément chauffés.
- 2) Pour les aliments de plus de 0,5 kg, il est conseillé de les retourner au moins 2 fois.
- 3) Les aliments décongelés doivent être consommés dès que possible, il est déconseillé de les remettre au réfrigérateur ou de les recongeler.

## Conseils de cuisson

Les facteurs suivants peuvent impacter le résultat de cuisson :

### Position des aliments

Placez les zones plus épaisses vers l'extérieur du plat et les parties plus fines vers le centre du plat en répartissant les aliments uniformément. Dans la mesure du possible, ne les superposez pas.

### Durées de cuisson

Démarrez la cuisson sur une durée courte, évaluez le résultat à la fin de cette durée et prolongez-la en fonction du résultat souhaité. Une cuisson excessive peut générer de la fumée et carboniser les aliments.

## **Cuire les aliments uniformément**

Les aliments tels que le poulet, les steaks hachés et les entrecôtes doivent être retournés une fois pendant la cuisson.

En fonction du type d'aliments, si applicable, mélangez-les de l'extérieur vers le centre du plat une à deux fois pendant la cuisson.

## **Laisser un temps de repos**

Une fois la cuisson terminée, laissez les aliments reposer dans le four pendant une durée appropriée, cela permet au cycle de cuisson de se finaliser et aux aliments de refroidir graduellement.

## **Évaluer si les aliments sont cuits**

La couleur et la dureté des aliments aident à déterminer s'ils sont cuits, cela comprend :

- La vapeur sortant de toutes les parties des aliments, pas seulement des bords.
- Les articulations des volailles peuvent être bougées facilement.
- Le porc ou la volaille ne comporte pas de traces de sang.
- Le poisson est opaque et peut être facilement coupé avec une fourchette.

## **Plat brunisseur**

Lors de l'utilisation d'un plat brunisseur ou d'un récipient autochauffant, placez-le toujours sur un isolant thermorésistant (par exemple un plat en porcelaine) pour éviter d'endommager le plateau tournant ainsi que son anneau.

## **Film plastique compatible micro-ondes**

Lors de la cuisson d'aliments très gras, veillez à ce que le film plastique n'entre pas en contact avec les aliments, car il risque de fondre.

## **Ustensile de cuisson en plastique compatible micro-ondes**

Certains ustensiles en plastique compatibles micro-ondes peuvent ne pas convenir pour cuire des aliments très gras ou très sucrés. De plus, la durée de préchauffage spécifiée dans la notice d'utilisation du plat ne doit pas être dépassée.

## **Entretien et nettoyage**

### **ENTRETIEN DU FOUR À MICRO-ONDES**



#### **ATTENTION**

Le four à micro-ondes doit être nettoyé régulièrement, et tout résidu alimentaire doit être systématiquement enlevé.



#### **AVERTISSEMENT**

1. Débranchez l'appareil avant de le nettoyer. N'immergez jamais l'appareil dans l'eau ni dans un autre liquide pour le nettoyer.

2. Si le four à micro-ondes n'est pas régulièrement nettoyé, les parois risquent de se détériorer ; ce phénomène est potentiellement dangereux et peut raccourcir la durée de vie du four à micro-ondes.

3. Aucune partie du four à micro-ondes ne doit être nettoyée avec des détergents forts, de l'essence, de la poudre abrasive ou avec une brosse métallique.

4. La plaque en mica du protecteur d'onde ne doit pas être enlevée.

5. Lorsque le four à micro-ondes a été utilisé pendant une longue période, certaines odeurs peuvent persister dans le four ; voici 3 méthodes pour les éliminer :

a. Placez plusieurs tranches de citron dans une tasse, puis mettez le four à micro-ondes en marche avec une chaleur élevée pendant 2 à 3 minutes.

b. Placez une tasse de thé rouge dans le four, puis mettez le four en marche avec une chaleur élevée.

c. Mettez un peu de zeste d'orange dans le four, puis mettez le four en marche avec une chaleur élevée pendant 1 minute.

**6. AVERTISSEMENT** : Les enfants ne doivent être autorisés à utiliser le four à micro-ondes sans surveillance que s'ils se sont fait expliquer en détail son mode de fonctionnement et s'ils sont pleinement conscients des risques liés à une utilisation inadéquate du four.

#### **CONSEILS DE NETTOYAGE**

Il fournit des consignes concernant le nettoyage des joints de porte, de la cavité intérieure et des pièces adjacentes.

##### **Extérieur :**

Essuyez l'extérieur du four avec un chiffon légèrement humide.

##### **Porte :**

Nettoyez la porte et la fenêtre d'observation en les frottant avec un chiffon doux et humide.

Frottez les joints de la porte et les pièces adjacentes afin d'enlever toute trace d'éclaboussures ou autres saletés.

Essayez le bandeau de commande avec un chiffon légèrement humide.

### **Parois intérieures :**

Essayez les parois intérieures avec un chiffon légèrement humide.

Essuyez le couvercle de la plaque en mica du protecteur d'onde afin d'enlever toutes les éventuelles traces d'éclaboussures.

### **Plateau tournant / anneau du plateau tournant / axe du plateau tournant :**

Lavez avec de l'eau et un savon doux.

Rincez avec de l'eau claire et séchez complètement.

### **Réparation**

#### **Procédez aux vérifications suivantes avant de contacter un réparateur.**

1. Placez une tasse d'eau (150 ml environ) dans le four à micro-ondes et refermez complètement la porte. La lampe du four à micro-ondes s'éteint quand la porte est bien fermée. Laissez le four à micro-ondes fonctionner pendant 1 minute.

2. La lampe du four à micro-ondes s'allume-t-elle ?

3. Le ventilateur de refroidissement fonctionne-t-il ?

(Placez votre main sur les ouvertures de ventilation arrière.)

4. Le plateau rotatif tourne-t-il ?

(Le plateau rotatif peut tourner dans le sens horaire ou antihoraire. C'est normal.)

5. L'eau dans le four est-elle chaude ?

Si la réponse à l'une de ces questions est négative, contrôlez votre prise murale et les fusibles du tableau électrique.

Si la prise murale et les fusibles fonctionnent normalement, CONTACTEZ LE CENTRE DE RÉPARATION AGRÉÉ LE PLUS PROCHE.

### **Consignes de sécurité concernant la réparation**

#### **ATTENTION : RAYONNEMENT DES MICRO-ONDES**

1. Le condensateur haute tension reste chargé après la déconnexion. Court-circuitez la borne négative du condensateur haute tension avec le châssis du four (à l'aide d'un tournevis) pour décharger le condensateur avant de toucher le four.

2. Pendant les réparations où les pièces listées ci-dessous peuvent être retirées, cela peut donner accès à des potentiels supérieurs à 250 V par rapport à la terre.

- Magnétron
- Transformateur haute tension
- Condensateur haute tension
- Diode haute tension
- Fusible haute tension

3. Les situations suivantes peuvent provoquer l'exposition excessive aux micro-ondes pendant la réparation.

Assemblage incorrect du magnétron.

Assemblage incorrect des verrous de porte, des charnières de porte ou de la porte. Assemblage incorrect des supports d'interrupteur.

La porte, le joint de porte ou le boîtier a été endommagé.

## Spécifications techniques

<b>Référence</b>	SMW23VMR / SMW23VMB / SMW23VMBL / SMW23VMP / SMW23VMS / SMW23VCR / SMW23VGA / SMW23VMACA
Tension d'alimentation	230V~ 50Hz
Puissance absorbée	1280W
Puissance de sortie	800W
Puissance restituée Gril	1000W
Capacité	23 L
Fréquence	2450 MHz

**Nous rejetons toute responsabilité pour les défauts dus à un usage impropre de l'appareil et les dommages dus à la réparation ou opération de maintenance par un tiers ou dus à l'installation de pièces non autorisées**



Ce symbole présent sur le produit indique que cet appareil doit être mis au rebut conformément à la directive 2012/19/UE relative aux Déchets d'Équipements Électriques et Électroniques (DEEE). Les équipements électriques et électroniques contiennent des substances dangereuses pouvant avoir des conséquences sur l'environnement et la santé humaine pendant le cycle de retraitement du produit.

C'est pourquoi lorsque cet appareil est en fin de vie, il ne doit pas être jeté avec les déchets municipaux non triés. En tant que consommateur, vous jouez un rôle crucial dans le cycle de réutilisation, de recyclage et d'autres formes de récupération des équipements électriques et électroniques. Les centres de réception des déchets et les installations de collecte sont à votre disposition par les municipalités (installations de recyclage) et les distributeurs.

Il est de votre responsabilité d'utiliser les systèmes de collecte sélective des déchets à votre disposition.



**Pour en savoir plus :**  
[www.quefairedemesdechets.fr](http://www.quefairedemesdechets.fr)



## DEPANNAGE

### ATTENTION

**Afin de prévenir tout danger, il est impératif, en cas de problème, de s'adresser au service après-vente du fabricant ou du revendeur, ou à un électricien qualifié et agréé pour ce type de réparation. Dans tous les cas de figures, l'appareil doit être retourné à technicien d'entretien concerné.**

Normal	
Four à micro-ondes interférant avec la réception de votre téléviseur	La réception des téléviseurs et postes de radio peut être brouillée lorsque le four à micro-ondes fonctionne. Cette interférence est similaire à celle que génèrent les petits appareils électriques comme les mixeurs, les aspirateurs et les ventilateurs électriques. Ceci est normal.
Lumière du four faible	Au cours d'une cuisson au micro-ondes à faible puissance, la lumière du four peut baisser d'intensité. Ceci est normal.
Accumulation de vapeur sur la porte, de l'air chaud s'échappe des ouvertures d'aération	Pendant la cuisson, de la vapeur se dégage des aliments. Celle-ci est principalement évacuée par les ouïes d'aération mais une faible quantité s'accumule sur les surfaces froides comme la porte du four. Ceci est normal.
Four utilisé accidentellement sans aliment à l'intérieur.	L'utilisation du four à vide ne l'endommagera pas si elle est de courte durée. Mais ceci n'est pas recommandé.

Problème	Cause possible	Solution
Le four ne fonctionne pas	(1) Le cordon d'alimentation n'est pas correctement branché.	Débranchez l'appareil, attendez 10 secondes, puis rebranchez-le.
	(2) Problème avec la prise électrique.	Essayez la prise en y branchant d'autres appareils électriques.
Le four ne chauffe pas	(3) La porte est mal fermée.	Fermez bien la porte.
Le plateau tournant en verre fait du bruit lorsque le four à micro-ondes est en marche	(4) La surface d'appui des roulettes de l'anneau du plateau et le fond du four sont sales.	Vous référer au paragraphe <i>Nettoyage</i> de votre four à micro-ondes pour nettoyer les surfaces sales.

**Cet appareil est conforme aux directives CE relatives à la suppression des interférences radio et à la sécurité à basse tension et satisfait les exigences actuelles en matière de sécurité.**

**Sous réserve de modifications techniques.**

# SCHNEIDER

Importé par: SCHNEIDER CONSUMER GROUP  
12 rue Jules Ferry - 93110 Rosny-Sous-Bois, FRANCE

# **IMPORTANT SAFETY INSTRUCTIONS**

**READ CAREFULLY AND KEEP FOR FUTURE REFERENCE**

To reduce the risk of fire, electric shock, personal injury and excessive exposure to microwave energy when using the device, observe a number of basic safety precautions, including which:

- **WARNING:** Liquids and other foods must not be heated in sealed containers since they are liable to explode.
- **WARNING:** It is hazardous for anyone other than a competent person to carry out any service or repair operation that involves the removal of a cover which gives protection against exposure to microwave energy.
- This appliance can be used by children aged from 8 years and above and persons with reduced physical, sensory or mental capabilities or lack of experience and knowledge if they have been given supervision or instruction concerning use of the

appliance in a safe way and understand the hazards involved. Children shall not play with the appliance. Cleaning and user maintenance shall not be made by children without supervision.

- Refer to the section "Instruction for use" on page 17 and paragraph
- "Cleaning and maintenance" on page 19.
- Make sure the device and the power cable are out of reach of children under 8 years.
- Only use utensils that are suitable for use in microwave ovens.
- The oven should be cleaned regularly and any food deposits removed.
- Please read and follow these instructions: "PRECAUTIONS TO AVOID EXCESSIVE EXPOSURE TO MICROWAVE ENERGY".
- When heating food in plastic or paper containers, keep an eye on the oven due to the possibility of ignition.
- If smoke is observed, switch off or

unplug the appliance and keep the door closed in order to stifle any flames.

- Do not overcook food.
- Do not use the oven for storing food or containers. Do not store food (such as bread, cookies, etc.) in the oven.
- Remove all fasteners and metal handles of the bags / containers of paper or plastic before placing them in the oven.
- Install or position the microwave oven in accordance with the installation instructions provided. The minimum installation height is 85 cm. The back of the device should be placed against a wall. Leave a minimum gap of 30 cm above the oven and 20 cm between the oven and each wall. Refer to the section "Installation" on page 10.
- Eggs in their shell and whole hard-boiled eggs should not be heated in microwave ovens since they may explode, even after microwave heating has ended.
- This device is intended solely for

domestic use.

- If the supply cord is damaged, it must be replaced by the manufacturer, its service agent or similarly qualified persons in order to avoid a hazard. Do not use and do not store the device outdoors.
- Do not use this oven near a place where there is water, in a wet basement or near a swimming pool.
- Accessible surfaces can be subjected to high temperatures during operation. The surfaces may become hot during use. Be sure to keep it away power cable from hot surfaces. Do not cover any of the oven vents.
- Do not leave the cable hanging from a table edge or counter.
- If the oven is not regularly cleaned, the walls may deteriorate; this phenomenon is potentially dangerous and can shorten the furnace life.
- To avoid burns, baby bottles and baby jars should absolutely be mixed or shaken after heating in a microwave oven, and the contents of the temperature should be checked before

consumption.

- Liquid heated microwave oven may boil suddenly after being baked. Handle containers with care.
- Appliances are not intended to be operated by means of an external timer or separate remote-control system.
- Accessible parts may be subjected to high temperatures during operation. The young children must be kept away.
- The appliance shall not be cleaned with a steam cleaner.
- The unit is heated to a high temperature during operation. Be careful not to touch the resistors located inside the oven.
- Only use the temperature probe recommended for this oven (for ovens provided with a facility for using a temperature sensing probe.)
- **WARNING:** The appliance and its accessible parts become hot during use. Care should be taken to avoid touching the heating elements. Children under 8 must be left-out

unless they are supervised at all times.

- The back of the device must be placed against a wall.
- The microwave oven should not be installed in a closet.
- The microwave oven is intended for heating food and beverages. Drying of food or clothing and heating of warming pads, slippers, sponges, damp cloth and similar may lead to risk of injury, ignition or fire.
- Metallic containers for food and beverages are not allowed during microwave cooking.
- **WARNING:** If the door or door seals are damaged, the oven must not be operated until it has been repaired by a competent person.
- This appliance is intended to be used in household and similar applications such as:
  - staff kitchen areas in shops, offices and other working environments;
  - farm houses;
  - by clients in hotels, motels and



- other residential environments;
- bed and breakfast type environments.
- Microwave heating of beverages can result in delayed eruptive boiling, therefore care must be taken when handling the container.
- The contents of feeding bottles and baby food jars shall be stirred or shaken and the temperature checked before consumption, in order to avoid burns.
- Regarding the instructions for cleaning and use maintenance, especially of door seals, cavities and adjacent parts, refer to the following paragraph of the user manual.
- Failure to maintain the oven in a clean condition could lead to deterioration of the surface that could adversely affect the life of the appliance and possibly result in a hazardous situation.
- The appliance must not be placed in a cabinet.
- This appliance is not intended for use by persons (including children) with

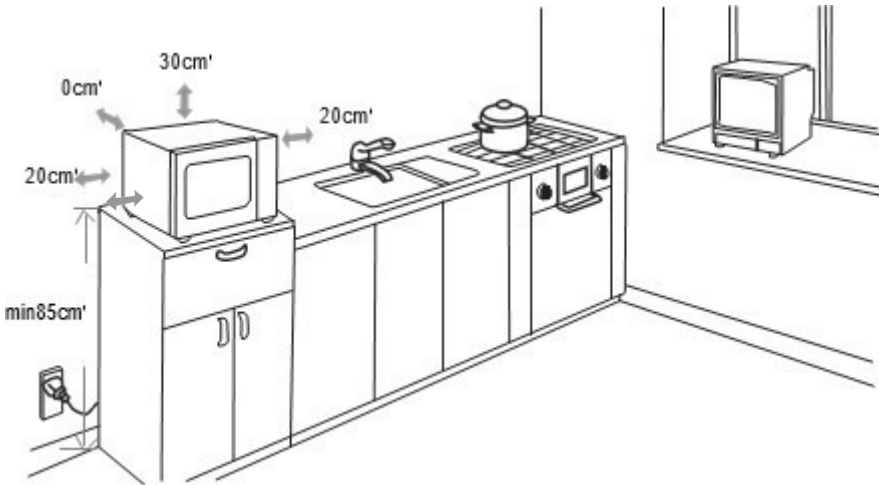
reduced physical, sensory or mental capabilities, or lack of experience and knowledge, unless they have been given supervision or instruction concerning use of the appliance by a person responsible for their safety.

- **WARNING:** When the appliance is operated in the combination mode, children should only use the oven under adult supervision due to the temperatures generated.
- The microwave oven is intended to be used freestanding.

This product is a Group 2 ISM equipment class B. Group 2 includes all equipment ISM (Industrial, Scientific and Medical) radio frequency energy which is intentionally generated and / or used in the form of radiation Electromagnetic for the treatment of materials and equipment EDM. The Class B includes equipment suitable for use in domestic establishments and in establishments directly connected to a low voltage power supply network that supplies domestic premises.

# Installation

1. Select a level surface with a sufficient open space for the inlet openings and / or air outlet.



- (1) The minimal mounting height is 85 cm.
- (2) The back of the device must be placed against a wall.  
Leave a minimum gap of 30 cm above the oven and 20 cm between the oven and each wall.
- (3) Do not remove the feet underneath the microwave oven.
- (4) Block the inlet and / or air outlet apertures may damage the oven.

(5) Make sure that the microwave oven is as far away as possible from TVs and radios. Using a microwave oven can cause interference disturbing the reception of your radio or television.

2. Plug your oven into a wall outlet. Make sure that the voltage and frequency of the current it supplies are identical to those indicated on the nameplate of the unit.

**WARNING:** Do not install oven over a cooktop or other device that produces heat. If the oven is installed near or above a heat source, it may cause damage and void your warranty.

## **IMPORTANT**

**It is forbidden to replace the power cable by yourself. If damages must be repaired by the service of local distributors, by the manufacturer or by a qualified person.**

**If the unit is fallen visit qualified to check before using again.  
Internal damage may cause accidents.**

**For all types of problems or repairs, please contact the after-sales service of local dealer, the manufacturer or qualified person to avoid hazard.**

### **Disposal and environmental responsibility**

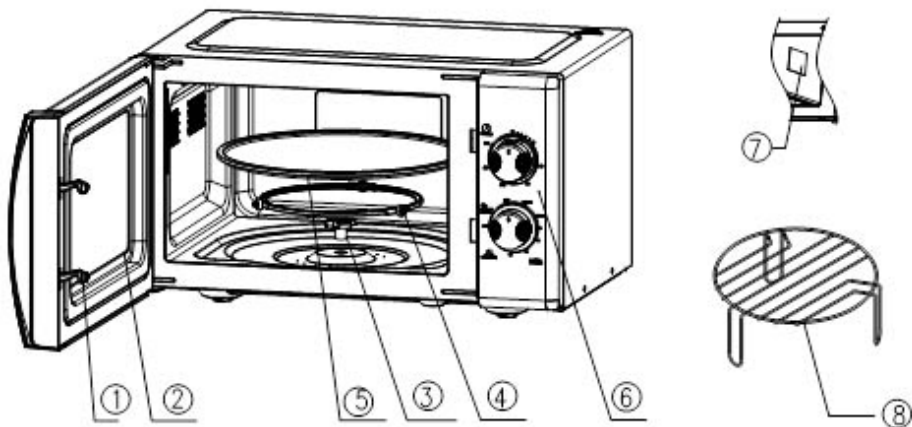
In order to be environmentally friendly, we encourage you to take this device correctly. You can contact your local authorities or recycling centers for more information.

#### **Read the instructions carefully before use.**

This product complies with the requirements of Directive 2014/35/EU (repealing Directive 73/23/EEC as amended by Directive 93/68/EEC) and 2014/30/EU (repealing Directive 89/336/EEC).



## Description of your product



### 1) **Door locking system**

The microwave oven door must be properly closed for the oven to operate.

### 2) **Observation window**

### 3) **Turntable axis**

The glass turntable rests on the axis, the motor under the latter drives the rotation of the plate.

### 4) **Ring of the turntable**

The glass turntable rests on the ring wheels which support it and maintain its balance during rotation.

### 5) **Turntable**

The food rests on the turntable, the rotation of which promotes uniformity of cooking.



## WARNING

- First place the ring of the turntable, then place the turntable on the rotary axis, ensuring that it is correctly positioned.

### 6) **Control panel**

See detailed information below (control panel is subject to change without notice).

### 7) **Wave protector mica plate**

It is located in the microwave oven next to the control panel wall.



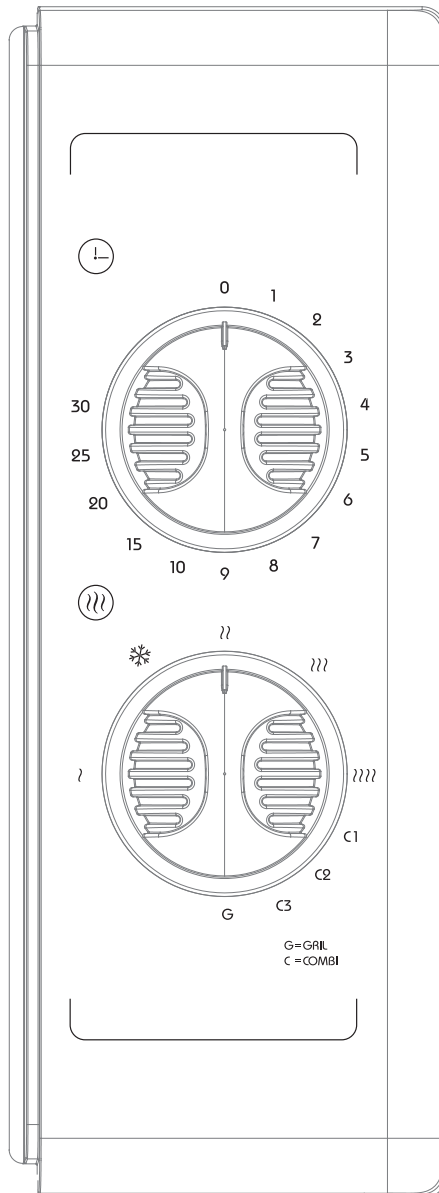
## WARNING

Never remove the wave protector mica plate.

### 8) **Grid**

Used to place food to be roasted.

# Control panel





### 1) Timer

- The maximum adjustable cooking time is 30 minutes.
- Each setting is 1 minute, after 10 minutes, each increment is 5 minutes.
- A buzzer sounds when the timer expires and returns to the zero position.

### 2) Function / Power button

There are 5 power levels:

???	HIGH	100% power	(Quick cooking)
??	M.HIGH	77% of power	(Normal cooking)
?	MEAN	55% of the power	(Slow cooking)
*	DEFROST (M.BASS)	33% of power	(Defrost)
?	LOW	17% of the power	(Keep warm)

The following table shows the reference times for defrosting different foods:

INGREDIENTS	WEIGHT RANGE	DEFROST TIME
Meat	0.1 - 1.0 kg	1: 30 ~ 26: 00
Poultry	0.2 - 1.0 kg	2: 30 ~ 22: 00
Fruits and vegetables	0.1 - 0.9 kg	1: 30 ~ 14: 00

**GRILL** - Only resistance is used. Suitable for grilling sausage, chicken wings, chops, meat slices, sandwiches, etc.

**Combined cooking**- resistance and magnetron are used alternately. Depending on the characteristics of the food, the use of the grill and the microwave can achieve optimal results.

**COMBI 1:** 17% of operating time the magnetron is energized and 83% of the time the heating element is energized. It is suitable for roasting chops, sandwiches, etc.

**COMBI 2:** 28% of operating time the magnetron is energized and 72% of the time the heating element is energized. It is suitable for grilling chicken wings and meat.

**COMBI 3:** 40% of operating time the magnetron is energized and 60% of the time the heating element is energized. It is suitable for cooking large pieces of meat.

## Instruction for use

- 1) Plug in the power cord
    - Before plugging in the power cord, make sure the timer is set to "0".
    - Do not block the ventilation holes.
  - 2) Place the food on the turntable and close the door. Food should be contained in a container.
    - Do not use the microwave oven empty, otherwise it may damage the appliance.
  - 3) Set the desired power.
  - 4) Set the timer.
    - If the desired time is less than 2 minutes, turn the timer knob past the 3 minute position, then turn it counterclockwise to the desired time.
  - 5) Once the desired time has been set, cooking begins. If cooking needs to be paused before it is finished, simply open the door (at any time), then close it to continue cooking.
  - 6) When the time has elapsed and cooking is complete, the microwave oven will ring and its internal light will automatically turn off.
    - If the food is taken out before the end of the set time, it is essential to reposition the timer button to "0" to prevent the microwave oven from running empty.
    - It is recommended to wear gloves for removing baked goods.
- Also be careful not to touch the heating element at the top of the internal compartment.
- In Combination / Broil mode, all parts of the oven, as well as the oven door and top, can get hot; do not touch hot surfaces, only use buttons or handles.

## WARNING

- Fast food heating - usually only need 2-3 minutes, please check within 5 minutes. Please pay attention to the cooking state of the food at all times and adjust it according to your taste preferences. Avoid overheating. When heating the soup, must first stir evenly, then covered with plastic wrap (leave corners for ventilation) or heated perforated lid.
- Halfway through the defrosting time - please open the door to turn the food over, so that the defrosting effect is even.

## Utensil Guide

It is strongly recommended to use suitable and non-hazardous containers for microwave cooking. Generally, heat-resistant plastic, glass or ceramic containers are suitable for microwave cooking. Never use a metal container for microwave or combination cooking, as there is a strong risk of sparking. You can consult the table below for information.

Container material	Microwave	Grill	Combined cooking
Heat resistant glass	○	○	○
Ceramic	○	X	X
Ordinary glass	X	X	X
Heat resistant plastic	○	X	X
Ordinary plastic	X	X	X
Plastic film	○	X	X
Metal grid	X	○	○
Metal container	X	○	○

## Defrosting tips

The waves penetrate about 4 cm in most foods. To maximize the efficiency of thawing, it is recommended:

- 1) For thick and large foods, turn them regularly while using the microwave so that they are evenly heated.
- 2) For foods over 0.5 kg, it is advisable to turn them at least twice.
- 3) Defrosted foods should be eaten as soon as possible, it is not recommended to put them back in the refrigerator or refreeze them.

## Cooking Tips

The following factors can affect the cooking result:

### Food position

Place the thicker areas towards the outside of the dish and the thinner parts towards the center of the dish, distributing the food evenly. If possible, do not overlap them.

### Cooking times

Start cooking for a short period, evaluate the result at the end of this period and extend it according to the desired result. Overcooking can generate smoke and char the food.

## **Cook food evenly**

Foods such as chicken, ground steaks and ribs should be turned once during cooking.

Depending on the type of food, if applicable, mix them from the outside to the center of the dish once or twice during cooking.

## **Leave a rest period**

Once cooking is complete, let the food sit in the oven for an appropriate amount of time, this allows the cooking cycle to finalize and the food to cool gradually.

## **Assess whether the food is cooked**

The color and hardness of foods help determine if they are cooked, this includes:

- Steam coming out of all parts of the food, not just the edges.
- The joints of poultry can be moved easily.
- Pork or poultry does not contain traces of blood.
- The fish is opaque and can be easily cut with a fork.

## **Browning dish**

When using a browning dish or self-heating container, always place it on heat-resistant insulation (for example a porcelain dish) to avoid damaging the turntable and its ring.

## **Microwave-compatible plastic film**

When cooking very fatty foods, take care that the plastic film does not come into contact with the food, as it may melt.

## **Microwave-compatible plastic cookware**

Some microwave-safe plastic utensils may not be suitable for cooking very fatty or very sweet foods. In addition, the preheating time specified in the instructions for use of the dish must not be exceeded.

## **Maintenance and cleaning**

### **MAINTENANCE OF THE MICROWAVE OVEN**



#### **WARNING**

The microwave oven should be cleaned regularly, and any food residue should be systematically removed.



#### **WARNING**

1. Unplug the appliance before cleaning it. Never immerse the device in water or any other liquid to clean it.

2. If the microwave oven is not cleaned regularly, the walls may deteriorate; this phenomenon is potentially dangerous and may shorten the life of the microwave oven.

3. No part of the microwave oven should be cleaned with strong detergents, gasoline, abrasive powder or with a wire brush.

4. The mica plate of the wave protector should not be removed.

5. When the microwave oven has been used for a long time, some odors may linger in the oven; here are 3 methods to eliminate them:

a. Place several lemon slices in a mug, then turn the microwave on with high heat for 2-3 minutes.

b. Place a cup of red tea in the oven, then turn the oven on with high heat.

c. Put some orange zest in the oven, then turn the oven on with high heat for 1 minute.

6. **WARNING:** Children should not be authorized to use the microwave oven unattended only if they have been given a detailed explanation of how it works and if they are fully aware of the risks associated with improper use of the oven.

## **CLEANING TIPS**

It provides instructions for cleaning the door gaskets, interior cavity and adjacent parts.

### **Exterior:**

Wipe the outside of the oven with a slightly damp cloth.

### **Door :**

Clean the door and viewing window by wiping them with a soft, damp cloth.

Scrub the door gaskets and adjacent parts to remove any spills or other dirt.

Wipe the control panel with a slightly damp cloth.

### **Internal walls:**

Wipe the interior walls with a slightly damp cloth.

Wipe the cover of the wave protector mica plate to remove any traces of splashing.

### **Turntable / turntable ring / turntable axis:**

Wash off with water and mild soap.

Rinse with clean water and dry completely.

## Repair

### Perform the following checks before contacting a repairer.

1. Place a cup of water (approximately 150 ml) in the microwave oven and close the door completely. The microwave oven light goes out when the door is fully closed. Let the microwave oven run for 1 minute.

2. Does the microwave oven light come on?

3. Is the cooling fan running?

(Place your hand on the rear ventilation openings.)

4. Does the turntable turn?

(The turntable may turn clockwise or counterclockwise. This is normal.)

5. Is the water in the oven hot?

If the answer to any of these questions is no, check your wall outlet and electrical panel fuses.

If the wall outlet and fuses are functioning normally, CONTACT THE NEAREST AUTHORIZED SERVICE CENTER.

### Safety instructions for repair

#### **WARNING** :MICROWAVE RADIATION

1. The high voltage capacitor remains charged after disconnection. Short the negative terminal of the high voltage capacitor with the oven frame (using a screwdriver) to discharge the capacitor before touching the oven.

2. During repairs where the parts listed below can be removed, this can give access to potentials greater than 250V with respect to earth.

- Magnetron
- High voltage transformer
- High voltage capacitor
- High voltage diode
- High voltage fuse

3. The following situations may cause excessive microwave exposure during repair.

Incorrect assembly of the magnetron.

Incorrect assembly of door locks, door hinges or door. Incorrect assembly of switch brackets.

The door, door seal, or housing has been damaged.

## Technical specifications

---

<b>Reference</b>	SMW23VMR / SMW23VMB / SMW23VMBL / SMW23VMP / SMW23VMS / SMW23VCR / SMW23VGA / SMW23VMACA
Supply voltage	230V~ 50Hz
Power absorbed	1280W
Output power	800W
Power restored Grill	1000W
Capacity	23 L
Frequency	2450 MHz

---

**We do not accept any liability for faults due to improper use of the device and damage due to repair or maintenance by a third party or due to the installation of unauthorized parts.**



This symbol on the product indicates that this device must be disposed of in accordance with Directive 2012/19 / EU on Waste Electrical and Electronic Equipment (WEEE). Electrical and electronic equipment contains dangerous substances that can have consequences for the environment and human health during the reprocessing cycle of the product.

This is why when this device is at the end of its life, it must not be disposed of with unsorted municipal waste. As a consumer, you play a crucial role in the cycle of reuse, recycling and other forms of recovery of electrical and electronic equipment. Waste reception centers and collection facilities are available to you by municipalities (recycling facilities) and distributors.

It is your responsibility to use the selective waste collection systems at your disposal.

### **GUARANTEE:**

The warranty does not cover the wear parts of the product, nor the problems or damage resulting from:

- (1) Surface deterioration due to normal wear and tear of the product;
- (2) Defects or deterioration due to contact with liquids and corrosion caused by rust or the presence of insects;
- (3) Any incident, abuse, misuse, alteration, disassembly or Unauthorized repair;
- (4) Improper maintenance, improper use concerning the product or connection to an incorrect voltage;
- (5) Any use of accessories not supplied or not approved by the manufacturer.

The guarantee will be cancelled if the nameplate and / or serial number of the product are removed.

# TROUBLESHOOTING

## WARNING

In order to prevent any danger, it is imperative, in the event of a problem, to contact the manufacturer's or dealer after-sales service, or a qualified electrician authorized for this type of repair. In all cases, the device must be returned to the appropriate service technician.

Normal	
Microwave oven interfering with the reception of your television.	Reception of televisions and radios may be interfered with when the microwave oven is in use. This interference is similar to that generated by small electrical devices, such as mixers, vacuum cleaners and electric fans. This is normal.
Low oven light.	During low power microwave cooking, the oven light may dim. This is normal.
Steam build-up on the door, hot air escapes from the ventilation openings.	During cooking, steam is released from the food. This is mainly evacuated by the ventilation openings but a small amount accumulates on cold surfaces such as the oven door. This is normal.
Oven accidentally used without food inside.	Using the oven empty will not damage it if it is short-lived. But this is not recommended.

Problem	Possible cause	Solution
The oven does not work.	(1) The power cord is not properly connected.	Unplug the device, wait 10 seconds, then plug it back in.
	(2) Problem with the electrical outlet.	Try the y socket plugging in other electrical devices.
The oven does not heat up.	(3) The door is not closed properly.	Close the door tightly.
Glass turntable makes noise when microwave oven is on.	(4) The bearing surface of the pan ring casters and the bottom of the oven are dirty.	Refer to the paragraph Cleaning your microwave oven. waves to clean dirty surfaces.

**This device complies with EC directives for radio interference suppression and low voltage safety and meets current safety requirements.**

**Subject to technical modifications.**



# SCHNEIDER

Imported by: SCHNEIDER CONSUMER GROUP  
12 rue Jules Ferry - 93110 Rosny-Sous-Bois, FRANCE

# **WICHTIGE SICHERHEITSHINWEISE**

## **SORGFÄLTIG DURCHLESEN UND ZUM SPÄTEREN NACHLESEN AUFBEWAHREN**

Beachten Sie einige grundlegende Sicherheitsvorkehrungen, um die Gefahr von Feuer, Stromschlag, Verletzungen und übermäßiger Belastung durch Mikrowellenenergie bei der Verwendung des Geräts zu verringern, darunter:

- **WARNUNG:** Flüssigkeiten und andere Lebensmittel dürfen nicht in verschlossenen Behältern erhitzt werden, da diese explodieren können.
- **WARNUNG:** Es ist gefährlich für nicht qualifizierte Personen, Wartungs- oder Reparaturarbeiten durchzuführen, bei denen eine Abdeckung entfernt wird, die Schutz gegen die Mikrowellenstrahlungsenergie bietet.
- Das Gerät kann von Kindern ab 8 Jahren benutzt werden sowie von Personen, deren körperliche, sensorische oder mentale Fähigkeiten eingeschränkt sind, oder denen es an Erfahrung und Kenntnis mangelt. Voraussetzung ist, dass sie beaufsichtigt werden oder eine Einweisung erhalten haben. Kinder

dürfen nicht mit dem Gerät spielen. Die Reinigungs- und Wartungsarbeiten dürfen von unbeaufsichtigten Kindern nicht durchgeführt werden.

- Siehe Abschnitt „Gebrauchsanweisung“ ab Seite 17 und Absatz
- „Reinigung und Wartung“ ab Seite 20.
- Stellen Sie sicher, dass das Gerät und das Netzkabel nicht in die Hände von Kindern unter 8 Jahren gelangen.
- Verwenden Sie nur Utensilien, die für die Verwendung in Mikrowellenöfen geeignet sind.
- Der Mikrowellenofen sollte regelmäßig gereinigt und Essensreste entfernt werden.
- Bitte lesen und befolgen Sie diese Anweisungen:  
„VORSICHTSMASSNAHMEN ZUR VERMEIDUNG EINER STARKEN BELASTUNG DURCH MIKROWELLENSTRAHLUNGSENERGIE“
- Achten Sie beim Erhitzen von Lebensmitteln in Plastik- oder Papierbehältern, auf den

Mikrowellenofen, da das Risiko eines Feuers besteht.

- Wenn Sie Rauch bemerken, schalten Sie das Gerät aus und ziehen Sie den Stecker aus der Steckdose und halten Sie die Tür geschlossen, um die Flammen zu ersticken.
- Lassen Sie Lebensmittel nicht zu lange garen.
- Verwenden Sie den Mikrowellenofen nicht zur Aufbewahrung von Lebensmitteln oder Behältern. Bewahren Sie keine Lebensmittel (wie Brot, Kekse usw.) im Mikrowellenofen auf.
- Entfernen Sie alle Befestigungselemente und Metallgriffe der Beutel/Behälter aus Papier oder Plastik, bevor sie in den Mikrowellenofen gestellt werden.
- Installieren oder stellen Sie den Mikrowellenofen gemäß den mitgelieferten Installationsanweisungen auf. Die Mindestinstallationshöhe beträgt 85 cm. Die Rückseite des Geräts sollte an eine Wand gestellt werden. Lassen Sie einen Mindestabstand von 30 cm über dem Ofen und 20 cm zwischen dem Ofen und jeder Wand. Siehe

Abschnitt „Installation“ ab Seite 10.

- Eier in ihrer Schale und ganze hartgekochte Eier sollten nicht in Mikrowellenöfen erhitzt werden, da sie auch nach Beendigung der Erhitzung in der Mikrowelle explodieren können.
- Dieses Gerät ist nur für den Privatgebrauch bestimmt.
- Wenn das Netzkabel beschädigt ist, muss es vom Hersteller, seinem Kundendienst oder einer ähnlich qualifizierten Person ausgewechselt werden, um Gefahren zu vermeiden.
- Verwenden und lagern Sie das Gerät nicht im Freien.
- Verwenden Sie diesen Mikrowellenofen nicht in der Nähe von Orten, an denen Wasser vorhanden ist, in einem feuchten Keller oder in der Nähe eines Schwimmbades.
- Zugängliche Oberflächen können während des Betriebs hohen Temperaturen ausgesetzt sein. Die Flächen können während des Betriebs heiß werden. Halten Sie das Netzkabel von heißen Oberflächen fern. Decken Sie keinen der Lüftungsschlitze des Mikrowellenofens ab.

- Lassen Sie das Kabel nicht über eine Tischkante oder Theke hängen.
- Wenn der Mikrowellenofen nicht regelmäßig gereinigt wird, können die Wände abnutzen. Dies könnte gefährlich sein und kann die Lebensdauer des Mikrowellenofens verkürzen.
- Um Verbrennungen zu vermeiden, sollten Babyflaschen und Babygläser nach dem Erhitzen in der Mikrowelle unbedingt gemischt oder geschüttelt werden, und die Temperatur des Inhalts sollte vor dem Verzehr überprüft werden.
- Flüssigkeit, die im Mikrowellenofen erhitzt wird, kann nach dem Garen plötzlich kochen. Behälter mit Vorsicht handhaben.
- Das Gerät darf nicht mit einer externen Zeitschaltuhr oder einem separaten Fernbedienungssystem betrieben werden.
- Zugängliche Teile können während des Betriebs hohen Temperaturen ausgesetzt sein. Kleine Kinder müssen ferngehalten werden.
- Das Gerät darf nicht mit einem Dampfreiniger gereinigt werden.

- Das Gerät wird während des Betriebs auf eine hohe Temperatur erhitzt. Achten Sie darauf, die Oberflächen im Ofen nicht zu berühren.
- Verwenden Sie nur die empfohlenen Temperaturfühler für diesen Mikrowellenofen (nur für Öfen, die mit einer Vorrichtung zur Verwendung einer Temperaturmesssonde ausgestattet sind).
- **WARNUNG:** Das Gerät und seine zugänglichen Teile werden während des Gebrauchs heiß. Es ist darauf zu achten, dass die Heizelemente nicht berührt werden.  
Kinder unter 8 Jahren müssen ferngehalten werden; es sei denn, sie werden jederzeit beaufsichtigt.
- Die Rückseite des Geräts muss an eine Wand gestellt werden.
- Der Mikrowellenofen sollte nicht in einem Schrank installiert werden.
- Der Mikrowellenofen dient zum Erhitzen von Speisen und Getränken. Das Trocknen von Lebensmitteln oder Kleidung sowie das Erhitzen von Wärmekissen, Hausschuhen, Schwämmen, feuchten Tüchern und

ähnlichem kann zu Verletzungen, Entzündungen oder Bränden führen.

- Metallbehälter für Speisen und Getränke sind beim Garen in der Mikrowelle nicht erlaubt.
- **WARNUNG:** Wenn die Tür oder die Türdichtungen beschädigt sind, darf der Mikrowellenofen erst wieder betrieben werden, nachdem er von einer qualifizierten Person repariert wurde.
- Dieses Gerät ist für die Benutzung im Haushalt und ähnliche Anwendungen bestimmt, unter anderem:
  - Personalküchenbereiche in Geschäften, Büros und anderen Arbeitsumgebungen;
  - Bauernhöfe;
  - Für Gäste in Hotels, Motels und anderen Unterkünften;
  - Umgebungen wie zum Beispiel Frühstückspensionen
- Das Erhitzen von Getränken in der Mikrowelle kann zu einem verspäteten Aufwallen führen. Daher ist beim Umgang mit dem Behälter Vorsicht geboten.
- Der Inhalt von Flaschen und



Babynahrungsgläsern muss vor dem Verzehr gerührt oder geschüttelt und die Temperatur überprüft werden, um Verbrennungen zu vermeiden.

- Anweisungen zur Reinigung und zu der vom Benutzer durchzuführenden Wartung, insbesondere von Türdichtungen, Hohlräumen und angrenzenden Teilen, finden Sie im folgenden Abschnitt der Bedienungsanleitung.
- Wenn der Mikrowellenofen nicht in einem sauberen Zustand gehalten wird, kann dies zu einer Abnutzung der Oberfläche führen, die die Lebensdauer des Geräts beeinträchtigen und möglicherweise zu einer gefährlichen Situation führen kann.
- Das Gerät darf nicht in einem Schrank aufgestellt werden.
- Dieses Gerät ist nicht dazu bestimmt, von Personen (einschließlich Kindern) mit eingeschränkten körperlichen, sensorischen oder mentalen Fähigkeiten benutzt zu werden, oder von Personen, denen es an Erfahrung oder Kenntnis mangelt; es sei denn, sie werden von

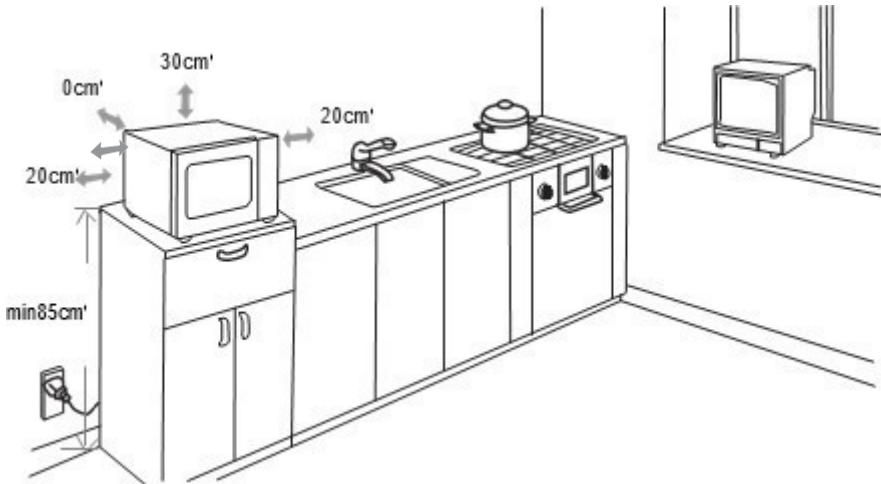
einer für ihre Sicherheit verantwortlichen Person beaufsichtigt oder in die Benutzung des Gerätes unterwiesen.

- **WARNUNG:** Wenn das Gerät im Kombinationsmodus betrieben wird, sollten Kinder den Mikrowellenofen aufgrund der erzeugten Temperaturen nur unter Aufsicht von Erwachsenen benutzen.
- Der Mikrowellenofen sollte freistehend verwendet werden.

Bei diesem Produkt handelt es sich um eine ISM-Geräteklasse B der Gruppe 2. Gruppe 2 umfasst alle Geräte mit ISM-Hochfrequenzenergie (industriell, wissenschaftlich und medizinisch), die gezielt in Form von Strahlung erzeugt und/oder verwendet wird, elektromagnetisch zur Behandlung von Materialien und Geräten EDM. Die Klasse B umfasst Geräte, die für den Einsatz in Haushaltsumgebungen und in Umgebungen geeignet sind, die direkt an ein Niederspannungsnetz angeschlossen sind, das Wohnhäuser versorgt.

# Installation

1. Wählen Sie eine ebene Fläche mit ausreichend Platz für die Einlassöffnungen und/oder den Luftauslass.



- (1) Die Mindestmontagehöhe beträgt 85 cm.
- (2) Die Rückseite des Geräts muss an eine Wand gestellt werden. Lassen Sie einen Mindestabstand von 30 cm über dem Ofen und 20 cm zwischen dem Ofen und jeder Wand.
- (3) Entfernen Sie nicht die Standfüße unter der Mikrowelle.
- (4) Durch das Blockieren der Einlass- und/oder der Luftauslassöffnungen kann der Mikrowellenofen beschädigt werden.

(5) Stellen Sie sicher, dass der Mikrowellenofen so weit wie möglich von Fernsehgeräten und Radios entfernt ist. Die Verwendung eines Mikrowellenofens kann zu Störungen führen, die den Empfang Ihres Radios oder Fernsehgeräts stören.

2. Schließen Sie Ihren Mikrowellenofen an eine Steckdose an. Stellen Sie sicher, dass die von der Steckdose gelieferte Stromspannung und die Frequenz mit den auf dem Typenschild des Geräts angegebenen identisch sind.

**WARNUNG:** Stellen Sie den Mikrowellenofen nicht über einem Kochfeld oder einem anderen Gerät auf, das Wärme erzeugt. Wenn der Mikrowellenofen in der Nähe oder über einer Wärmequelle installiert wird, kann dies zu Schäden und zum Erlöschen Ihrer Garantie führen.

## **WICHTIG**

**Es ist verboten, das Netzkabel selbst auszutauschen. Schäden durch den Service eines lokalen Händlers, durch den Hersteller oder durch eine qualifizierte Person reparieren lassen.**

**Wenn das Gerät heruntergefallen ist, wenden Sie sich an qualifiziertes Fachpersonal, bevor Sie es erneut verwenden.**

**Interne Schäden können zu Unfällen führen.**

**Bei allen Arten von Problemen oder Reparaturen wenden Sie sich bitte an den Kundendienst oder Händler vor Ort, an den Hersteller oder an eine qualifizierte Person, um Gefahren zu vermeiden.**

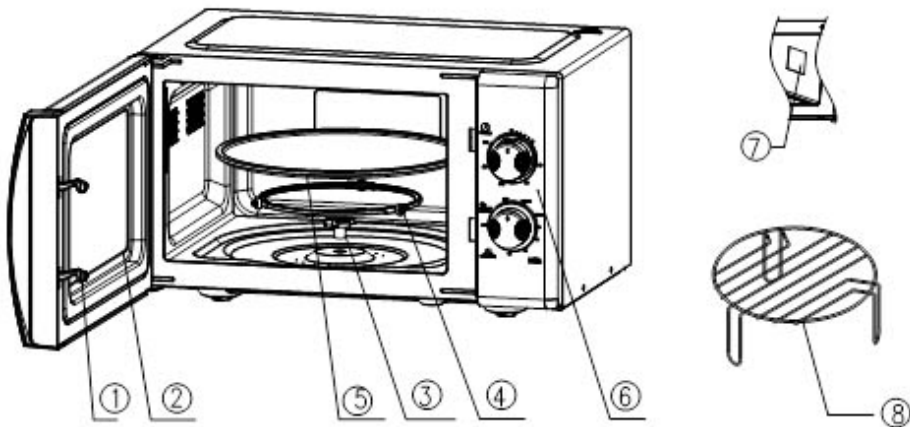
## **Entsorgung und Umweltschutz**

Zum Schutz unserer Umwelt empfehlen wir Ihnen, dieses Gerät ordnungsgemäß zu entsorgen. Sie können sich bei Ihrer Kommunalverwaltung oder den Recyclinghöfen informieren.

**Lesen Sie diese Anleitungen sorgfältig vor dem Gebrauch durch.** Dieses Produkt erfüllt die Anforderungen der Richtlinien 2014/35/EG (Aufhebung der Richtlinie 73/23/EWG, geändert durch 93/68/EWG) und 2014/30/EG (Aufhebung der Richtlinie 89/336/EWG).



## Beschreibung Ihres Produkts



### 1) **Türverriegelungssystem**

Die Mikrowellenherdtür muss richtig geschlossen sein, damit der Ofen funktioniert.

### **Beobachtungsfenster**

Ermöglicht dem Benutzer, das Kochen zu überwachen.

### 3) **Drehtellerachse**

Der Glasdrehteller ruht auf der Achse, der Motor darunter treibt die Rotation des Tellers an.

### 4) **Ring des Drehtellers**

Der Glasdrehteller ruht auf den Ringrädern, die ihn tragen und während der Drehung die Balance halten.

### 5) **Drehscheibe**

Die Speisen ruhen auf dem Drehteller, dessen Drehung ein gleichmäßiges Garen fördert.



## **WARNUNG**

- Zuerst den Ring des Drehtellers aufsetzen, dann den Drehteller auf die Rundachse aufsetzen und dabei auf die richtige Position achten.

### **6) Schalttafel**

Siehe detaillierte Informationen unten (das Bedienfeld kann ohne vorherige Ankündigung geändert werden).

### **7) Wellenschutz Glimmerplatte**

Es befindet sich im Mikrowellenherd neben der Wand des Bedienfelds.



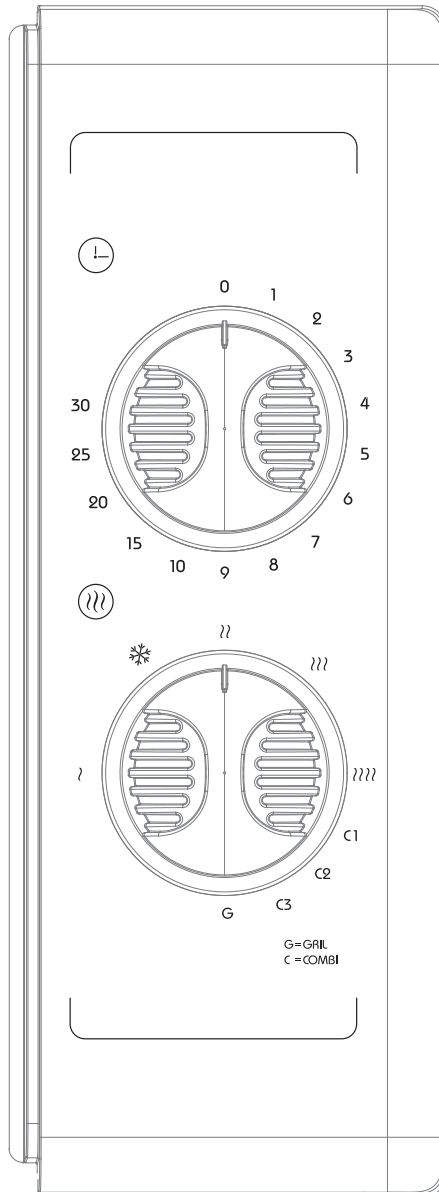
## **WARNUNG**

Entfernen Sie niemals die Glimmerschutzplatte des Wellenschutzes.

### **8) Gitter**

Wird verwendet, um zu grillende/bratende Speisen zu platzieren.

# Schalttafel





## 1) Timer

- Die maximal einstellbare Garzeit beträgt 30 Minuten.
- Jede Einstellung beträgt 1 Minute, nach 10 Minuten beträgt jeder Schritt 5 Minuten.
- Ein Summer ertönt, wenn der Timer abläuft und in die Nullposition zurückkehrt.

## 2) Funktion / Power-Regler

Es gibt 5 Leistungsstufen:

????	HOCH	100 % Leistung	(Schnell kochen)
???	MITTELHOCH	77% der Leistung	(Normales Kochen)
??	MITTEL	55% der Leistung	(Langsames Kochen)
❄	AUFTAUEN	33% der Leistung	(Auftauen)
?	NIEDRIG	17% der Leistung	(Warm halten)

Die folgende Tabelle zeigt die Referenzzeiten für das Auftauen verschiedener Lebensmittel:

ZUTATEN	GEWICHTSSPANNE	AUFTAUZEIT
Fleisch	0,1 - 1,0 kg	1: 30 ~ 26: 00
Geflügel	0,2 - 1,0 kg	2: 30 ~ 22: 00
Früchte und Gemüse	0,1 - 0,9 kg	1:30 ~ 14:00

**GRILL** - Es wird nur die Heizschlange verwendet. Geeignet zum Grillen von Würstchen, Hähnchenflügeln, Koteletts, Fleischscheiben, Sandwiches usw.

**Kombiniertes Kochen**- Heizschlange und Mikrowellen werden abwechselnd verwendet. Je nach Beschaffenheit des Lebensmittels können durch den Einsatz des Grills und der Mikrowelle optimale Ergebnisse erzielt werden.

**KOMBI 1:** 17% der Betriebszeit wird das Magnetron (Mikrowelle) mit Strom versorgt und 83% der Zeit wird das Heizelement mit Strom versorgt. Es eignet sich zum Braten von Koteletts, Sandwiches usw.

**KOMBI 2:** 28% der Betriebszeit wird das Magnetron mit Strom versorgt und 72% der Zeit wird das Heizelement mit Strom versorgt. Es eignet sich zum Grillen von Hähnchenflügeln und Fleisch.

**KOMBI 3:** 40% der Betriebszeit wird das Magnetron mit Strom versorgt und 60% der Zeit wird das Heizelement mit Strom versorgt. Er eignet sich zum Garen großer Fleischstücke.

## Bedienungsanleitung

- 1) Stecken Sie das Netzkabel ein
  - Stellen Sie vor dem Anschließen des Netzkabels sicher, dass der Timer auf „0“ eingestellt ist.
  - Blockieren Sie nicht die Belüftungsöffnungen.
- 2) Legen Sie die Speisen auf den Drehteller und schließen Sie die Tür. Lebensmittel sollten in einem Behälter aufbewahrt werden.
  - Verwenden Sie das Mikrowellengerät nicht leer, da es sonst das Gerät beschädigen kann.
- 3) Stellen Sie die gewünschte Leistung ein.
- 4) Stellen Sie den Timer ein.
  - Wenn die gewünschte Zeit weniger als 2 Minuten beträgt, drehen Sie den Timer-Knopf über die 3-Minuten-Position hinaus und drehen Sie ihn dann gegen den Uhrzeigersinn auf die gewünschte Zeit.
- 5) Sobald die gewünschte Zeit eingestellt ist, beginnt der Garvorgang. Wenn der Garvorgang unterbrochen werden muss, bevor er fertig ist, öffnen Sie einfach die Tür (jederzeit) und schließen Sie sie, um den Garvorgang fortzusetzen.
- 6) Wenn die Zeit abgelaufen ist und der Garvorgang abgeschlossen ist, klingelt der Mikrowellenherd und seine Innenbeleuchtung schaltet sich automatisch aus.
  - Wenn die Speisen vor Ablauf der eingestellten Zeit entnommen werden, muss die Timer-Taste unbedingt auf „0“ gestellt werden, damit die Mikrowelle nicht leer läuft.
  - Es wird empfohlen Handschuhe zum Entfernen von Backwaren zu tragen. Achten Sie auch darauf, das Heizelement oben im Innenfach nicht zu berühren.
  - Im Kombinations-/Grillmodus können alle Teile des Ofens sowie die Ofentür und der Deckel heiß werden; Berühren Sie keine heißen Oberflächen, verwenden Sie nur Knöpfe oder Griffe.

## WARNUNG

- Fast-Food-Erhitzen - benötigen in der Regel nur 2-3 Minuten, bitte innerhalb von 5 Minuten überprüfen. Bitte achten Sie immer auf den Garzustand der Speisen und passen Sie diesen nach Ihren Geschmacksvorlieben an. Überhitzung vermeiden. Beim Erhitzen einer Suppe, muss zuerst gleichmäßig umgerührt werden, dann mit Frischhaltefolie abdecken (Ecken zur Belüftung frei lassen) oder einen Lochdeckel (Mikrowellenabdeckhaube) benutzen.
- Nach der Hälfte der Auftauzeit - bitte die Tür öffnen, und die Speise wenden, damit der Auftaueffekt gleichmäßig ist.

## Utensilienratgeber

Es wird dringend empfohlen, für das Mikrowellengaren geeignete und ungefährliche Behälter zu verwenden. Generell sind hitzebeständige Behälter aus Kunststoff, Glas oder Keramik für das Mikrowellengaren geeignet. Verwenden Sie niemals einen Metallbehälter zum Mikrowellen- oder Kombinationsgaren, da starke Funkenbildungsgefahr besteht. Sie können die Tabelle unten für Informationen konsultieren.

Behältermaterial	Mikrowelle	Grill	Kombiniertes Kochen
Hitzebeständiges Glas	○	○	○
Keramik	○	X	X
Gewöhnliches Glas	X	X	X
Hitzebeständiger Kunststoff	○	X	X
Gewöhnlicher Kunststoff	X	X	X
Kunststoffolie	○	X	X
Metallgitter	X	○	○
Metallbehälter	X	○	○

## Tipps zum Auftauen

Die Wellen dringen in die meisten Lebensmittel etwa 4 cm ein. Um die Effizienz des Auftauens zu maximieren, wird empfohlen:

- 1) Bei dicken und großen Speisen diese regelmäßig während des Mikrowellenbetriebs wenden, damit sie gleichmäßig erhitzt werden.
- 2) Bei Lebensmitteln über 0,5 kg empfiehlt es sich, diese mindestens zweimal zu wenden.
- 3) Aufgetaute Lebensmittel sollten so schnell wie möglich verzehrt werden, es wird nicht empfohlen, sie wieder in den Kühlschrank zu stellen oder wieder einzufrieren.

## Kochtipps

Folgende Faktoren können das Garergebnis beeinflussen:

### Lebensmittelposition

Platzieren Sie die dickeren Bereiche zur Außenseite der Schüssel und die dünneren Teile zur Mitte der Schüssel, um das Essen gleichmäßig zu verteilen. Wenn möglich, überlappen Sie sie nicht.

### Kochzeiten

Beginnen Sie mit dem Kochen für einen kurzen Zeitraum, bewerten Sie das

Ergebnis am Ende dieses Zeitraums und verlängern Sie es entsprechend dem gewünschten Ergebnis. Überkochen kann Rauch erzeugen und das Essen verkohlen.

### **Essen gleichmäßig kochen**

Lebensmittel wie Hähnchen, Hacksteaks und Rippchen sollten während des Garens einmal gewendet werden.

Je nach Art der Speisen, ggf. während des Garvorgangs ein- bis zweimal von außen bis zur Mitte des Geschirrs mischen.

### **Lassen Sie eine Ruhezeit**

Lassen Sie die Lebensmittel nach Abschluss des Garvorgangs für eine angemessene Zeit im Ofen, damit der Garvorgang abgeschlossen ist und die Lebensmittel allmählich abkühlen.

### **Beurteilen Sie, ob das Essen gekocht ist**

Die Farbe und Härte von Lebensmitteln bestimmen, ob sie gekocht wurden. Dazu gehören:

- Dampf tritt aus allen Teilen des Lebensmittels aus, nicht nur aus den Rändern.
- Die Gelenke von Geflügel können leicht bewegt werden.
- Schweine- oder Geflügelfleisch enthält keine Blutspuren.
- Der Fisch ist blickdicht und lässt sich leicht mit einer Gabel zerteilen.

### **Bräunungsgericht**

Stellen Sie bei Verwendung einer Bräunungpfanne oder eines selbsterwärmenden Behälters diese immer auf eine hitzebeständige Isolierung (z. B. eine Porzellanschale), um eine Beschädigung des Drehtellers und seines Rings zu vermeiden.

### **Mikrowellengeeignete Kunststoffolie**

Achten Sie beim Garen sehr fettiger Speisen darauf, dass die Kunststoffolie nicht mit den Speisen in Berührung kommt, da diese schmelzen könnte.

### **Mikrowellengeeignetes Kunststoff-Kochgeschirr**

Einige mikrowellengeeignete Plastikutensilien sind möglicherweise nicht zum Kochen von sehr fettigen oder sehr süßen Speisen geeignet. Außerdem darf die in der Gebrauchsanweisung des Geschirrs angegebene Vorheizzeit nicht überschritten werden.

# Wartung und Reinigung

## WARTUNG DES MIKROWELLENOFENS

### **WARNUNG**

Der Mikrowellenherd sollte regelmäßig gereinigt und alle Speisereste systematisch entfernt werden.

### **WARNUNG**

1. Trennen Sie das Gerät vom Netz, bevor Sie es reinigen. Tauchen Sie das Gerät niemals in Wasser oder eine andere Flüssigkeit, um es zu reinigen.

2. Wenn der Mikrowellenherd nicht regelmäßig gereinigt wird, können die Wände beschädigt werden; Dieses Phänomen ist potenziell gefährlich und kann die Lebensdauer des Mikrowellenherds verkürzen.

3. Kein Teil des Mikrowellengeräts sollte mit starken Reinigungsmitteln, Benzin, Scheuerpulver oder mit einer Drahtbürste gereinigt werden.

4. Die Glimmerplatte des Wellenschutzes darf nicht entfernt werden.

5. Wenn der Mikrowellenherd längere Zeit verwendet wurde, können Gerüche im Backofen zurückbleiben; Hier sind 3 Methoden, um sie zu beseitigen:

a. Geben Sie mehrere Zitronenscheiben in eine Tasse und schalten die Mikrowelle dann 2-3 Minuten bei hoher Hitze ein.

b. Stellen Sie eine Tasse roten Tee in das Gerät und schalten Sie den Ofen dann bei hoher Hitze ein.

c. Etwas Orangenschale in das Gerät geben, dann den Ofen 1 Minute bei hoher Hitze anschalten.

6. **WARNUNG:** Kinder sollten nicht berechtigt sein, das Mikrowellengerät unbeaufsichtigt zu benutzen. Nur dann, wenn ihnen die Funktionsweise ausführlich erklärt wurde und sie sich die Risiken bei unsachgemäßem Gebrauch des Ofens voll bewusst sind.

## REINIGUNGSTIPPS

Anweisungen zum Reinigen der Türdichtungen, des Innenraums und der angrenzenden Teile.

### **Außen:**

Wischen Sie die Außenseite des Ofens mit einem leicht feuchten Tuch ab.

### **Tür:**

Reinigen Sie die Tür und das Sichtfenster, indem Sie sie mit einem weichen, feuchten Tuch abwischen.

Schrubben Sie die Türdichtungen und angrenzenden Teile, um verschüttetes Material oder anderen Schmutz zu entfernen.

Wischen Sie das Bedienfeld mit einem leicht feuchten Tuch ab.

### **Innenwände:**

Wischen Sie die Innenwände mit einem leicht feuchten Tuch ab.

Wischen Sie die Abdeckung der Glimmerplatte des Wellenschutzes ab, um Spritzer zu entfernen.

### **Drehteller / Drehtellerring / Drehtellerachse:**

Mit Wasser und milder Seife abwaschen.

Mit klarem Wasser abspülen und vollständig trocknen.

## **Reparatur**

### **Führen Sie die folgenden Prüfungen durch, bevor Sie sich an eine Reparaturwerkstatt wenden.**

1. Stellen Sie eine Tasse Wasser (ca. 150 ml) in den Mikrowellenherd und schließen Sie die Tür vollständig. Die Mikrowellenbeleuchtung erlischt, wenn die Tür vollständig geschlossen ist. Lassen Sie die Mikrowelle 1 Minute laufen.

2. Leuchtet die Mikrowellenbeleuchtung?

3. Läuft der Kühlerlüfter?

(Legen Sie Ihre Hand auf die hinteren Belüftungsöffnungen.)

4. Dreht sich der Drehteller?

(Der Drehteller kann sich im oder gegen den Uhrzeigersinn drehen. Dies ist normal.)

5. Ist das Wasser im Ofen heiß?

Wenn die Antwort auf eine dieser Fragen nein lautet, überprüfen Sie die Sicherungen Ihrer Steckdose und des Schaltschranks.

Wenn die Steckdose und die Sicherungen normal funktionieren (mit einem anderen elektrischen Gerät getestet), kontaktieren Sie das nächste autorisierte Kundendienstzentrum.

### **Sicherheitshinweise zur Reparatur**

## **WARNUNG : MIKROWELLENSTRAHLUNG**

1. Der Hochspannungskondensator bleibt nach dem Trennen geladen. Schließen Sie den Minuspol des Hochspannungskondensators mit dem Ofenrahmen kurz (mit einem Schraubendreher), um den Kondensator zu entladen, bevor Sie den Ofen berühren. Dies darf nur eine Fachkraft durchführen!

2. Bei Reparaturen, bei denen die unten aufgeführten Teile entfernt werden können, können Potentiale größer 250 V gegen Erde zugänglich werden.

- Magnetron
- Hochspannungstransformator
- Hochspannungskondensator
- Hochspannungsdiode
- Hochspannungssicherung

3. Die folgenden Situationen können während der Reparatur zu einer übermäßigen Mikrowellenbelastung führen.

Falsche Montage des Magnetrons.

Falsche Montage von Türschlössern, Türscharnieren oder Tür. Falsche Montage der Schalterhalterungen.

Tür, Türdichtung oder Gehäuse sind beschädigt.

## Technische Daten

---

<b>Referenz</b>	SMW23VMR / SMW23VMB / SMW23VMBL / SMW23VMP / SMW23VMS / SMW23VCR / SMW23VGA / SMW23VMACA
Versorgungsspannung	230V~ 50Hz
Aufgenommene Leistung	1280W
Ausgangsleistung	800W
Heiz Leistung	1000W
Grillkapazität	23 L
Frequenz	2450 MHz

---

**Für Störungen, die durch unsachgemäßen Gebrauch des Gerätes und Schäden durch Reparatur oder Wartung durch Dritte oder durch den Einbau nicht autorisierter Teile entstehen, übernehmen wir keine Haftung.**



Wenn dieses Logo auf dem Gerät angebracht ist, bedeutet dies, dass es gemäß der Richtlinie 2012/19 / EU über elektronische und elektrische Geräte (WEEE) entsorgt werden muss.

Alle gefährlichen Stoffe in Elektro- und Elektronikgeräten können negative Auswirkungen auf die Umwelt und die menschliche Gesundheit haben.

Wenn dieses Gerät nicht mehr verwendet wird, darf es daher nicht mit dem unsortierten Hausmüll entsorgt werden.

Als Endbenutzer ist Ihre Rolle für die Wiederverwendung, das Recycling oder jede andere Form der Wertschöpfung für dieses Gerät unerlässlich. Es gibt mehrere Sammel- und Verwertungssysteme, die von Ihren örtlichen Behörden (Recyclingzentren) und Händlern implementiert werden.

Sie sind verpflichtet, diese Systeme zu nutzen.

### **GARANTIE:**

Die Garantie deckt weder die Verschleißteile des Produkts noch die Probleme oder Schäden, die aus folgenden Gründen entstehen:

- (1) Oberflächenverschlechterung durch normalen Verschleiß des Produkts;
- (2) Defekte oder Verschlechterung durch Kontakt mit Flüssigkeiten und Korrosion durch Rost oder das Vorhandensein von Insekten;
- (3) Jeder Vorfall, Zweckentfremdung, Missbrauch, Änderung, Demontage oder nichtautorisierte Reparatur;
- (4) Unsachgemäße Wartung, unsachgemäße Verwendung des Produkts oder Anschluss an eine falsche Spannung;
- (5) Jegliche Verwendung von nicht mitgeliefertem oder nicht vom Hersteller freigegebenem Zubehör.

Die Garantie erlischt, wenn das Typenschild und / oder die Seriennummer des Produkts entfernt werden.



# FEHLERBEHEBUNG

## WARNUNG

**Um Gefahren zu vermeiden, wenden Sie sich im Problemfall unbedingt an den Kundendienst des Herstellers oder Händlers oder an einen qualifizierten Elektriker, der für diese Art von Reparatur autorisiert ist. In jedem Fall muss das Gerät an den zuständigen Servicetechniker zurückgegeben werden.**

Normal	
Mikrowelle stört den Empfang Ihres Fernsehers	Der Empfang von Fernseh- und Radiogeräten kann gestört werden, wenn der Mikrowellenherd verwendet wird. Diese Störung ist ähnlich denen, die von kleinen elektrischen Geräten, wie Mixer, Staubsauger und elektrische Ventilatoren erzeugt werden. Das ist normal.
Schwaches Ofenlicht	Während des Mikrowellengarens mit niedriger Leistung kann die Ofenbeleuchtung schwächer werden. Das ist normal.
Dampfbildung an der Tür, heiße Luft entweicht aus den Lüftungsöffnungen	Beim Garen entweicht Dampf aus dem Gargut. Dieser wird hauptsächlich durch die Belüftungsöffnungen abgeführt, aber eine kleine Menge sammelt sich an kalten Oberflächen wie der Backofentür an. Das ist normal.
Ofen versehentlich ohne Essen im Inneren verwendet.	Wenn der Ofen leer verwendet wird, wird er nicht beschädigt, wenn es nur kurzzeitig ist. Dies wird jedoch nicht empfohlen.

Problem	Mögliche Ursache	Lösung
Der Mikrowellenofen funktioniert nicht	(1) Das Netzkabel ist nicht richtig angeschlossen.	Trennen Sie das Gerät vom Stromnetz, warten Sie 10 Sekunden und schließen Sie es dann wieder an.
	(2) Problem mit der Steckdose.	Probieren Sie die Steckdose mit anderen elektrischen Geräten aus.
Der Ofen heizt nicht	(3) Die Tür ist nicht richtig geschlossen.	Schließen Sie die Tür fest.
Der Glasdrehteller macht Geräusche, wenn die Mikrowelle eingeschaltet ist	(4) Die Auflageflächen der Drehrollen und/oder der Backofenboden sind verschmutzt.	Siehe Abschnitt Reinigung Ihres Mikrowellengeräts. Verschmutzte Oberflächen reinigen.

**Dieses Gerät entspricht den EG-Richtlinien zur Funkentstörung und Niederspannungssicherheit und entspricht den aktuellen Sicherheitsanforderungen. Technische Änderungen vorbehalten.**

# SCHNEIDER

Importiert von: SCHNEIDER CONSUMER GROUP  
12 rue Jules Ferry - 93110 Rosny-Sous-Bois,  
FRANKREICH

# **BELANGRIJKE VEILIGHEIDSINSTRUCTIES**

## **AANDACHTIG DOORLEZEN EN BEWAREN VOOR LATERE RAADPLEGING**

Om het risico op brand, elektrische schokken, persoonlijk letsel en overmatige blootstelling aan microgolfenergie te beperken wanneer u het apparaat gebruikt, dient u een aantal basisveiligheidsmaatregelen in acht te nemen, waaronder:

- **WAARSCHUWING:** Vloeistoffen en ander voedsel mogen niet worden verwarmd in afgesloten houders gezien deze kunnen ontploffen.
- **WAARSCHUWING:** Het is gevaarlijk voor elk ander persoon dan een vakman om onderhouds- of reparatiewerkzaamheden uit te voeren waarbij een afdekking die bescherming biedt tegen blootstelling aan microgolfenergie moet worden verwijderd.
- Dit apparaat kan worden gebruikt door kinderen vanaf 8 jaar en personen met verminderde fysieke, zintuiglijke of mentale vermogens of een gebrek aan

ervaring en kennis, indien zij onder toezicht staan of instructies hebben gekregen over het veilige gebruik van het apparaat en als zij de gevaren ervan begrijpen. Kinderen mogen niet met het apparaat spelen. Kinderen mogen het apparaat niet zonder toezicht reinigen of onderhouden.

- Raadpleeg de sectie "Gebruiksaanwijzing" op pagina 18 en de paragraaf "Reiniging en onderhoud" op pagina 20.
- Houd het apparaat en het netsnoer buiten het bereik van kinderen jonger dan 8 jaar.
- Gebruik alleen keukengerei dat geschikt is voor gebruik in magnetrons.
- De oven moet regelmatig worden schoongemaakt en eventuele etensresten moeten worden verwijderd.
- Lees en volg deze instructies: "VOORZORGSMATREGELEN OM OVERMATIGE BLOOTSTELLING AAN MICROGOLFENERGIE TE VOORKOMEN".
- Tijdens het verwarmen van voedsel in houders van kunststof of papier, houd de oven in het oog vanwege het risico

op ontbranding.

- Als u rook waarneemt, schakel de oven uit of haal de stekker uit het stopcontact en houd de deur dicht om eventuele vlammen te doven.
- Laat het voedsel niet te gaar worden.
- Gebruik de oven niet om voedsel of bakjes in te bewaren. Bewaar geen voedsel (zoals brood, koekjes, etc.) in de oven.
- Verwijder alle bevestigingen en metalen handgrepen van zakken/bakjes van papier of kunststof voordat u ze in de oven plaatst.
- Installeer of plaats de magnetron in overeenstemming met de voorziene installatie-instructies. De minimale installatiehoogte is 85 cm. De achterkant van het apparaat moet tegen een muur worden geplaatst. Laat een vrije ruimte van minstens 30 cm boven de oven en 20 cm tussen de oven en een muur. Raadpleeg de sectie "Installatie" op pagina 11.
- Eieren in de schaal en hele hardgekookte eieren mogen niet in een magnetronoven worden verwarmd, gezien ze kunnen ontploffen, zelfs nadat

de verwarming in de magnetron is beëindigd.

- Dit apparaat is alleen bestemd voor huishoudelijk gebruik.
- Als het netsnoer beschadigd is, moet dit worden vervangen door de fabrikant, een servicecentrum of een gekwalificeerd vakman.
- Gebruik en bewaar het apparaat niet buitenshuis.
- Gebruik deze oven niet in de buurt van een plaats met water, in een natte kelder of nabij een zwembad.
- De toegankelijke oppervlakken kunnen tijdens de werking aan een hoge temperatuur worden blootgesteld. De oppervlakken kunnen tijdens gebruik heet worden. Zorg ervoor dat u het netsnoer uit de buurt van de hete oppervlakken houdt. Dek de ventilatieopeningen van de oven niet af.
- Laat het snoer niet over een tafelrand of aanrecht hangen.
- Als de oven niet regelmatig wordt schoongemaakt, kunnen de wanden worden aangetast. Dit fenomeen kan gevaar opleveren en de levensduur van de oven verkorten.

- Om brandwonden te voorkomen, moeten babyflesjes en -potjes absoluut worden gemixt of geschud na het opwarmen in een magnetron en de temperatuur van de inhoud moet vóór consumptie worden gecontroleerd.
- Een vloeistof die in een magnetronoven wordt verwarmd kan na het bakken plotseling koken. Hanteer de bakjes met de nodige voorzichtigheid.
- Dit apparaat is niet bedoeld om te worden gebruikt met een externe timer of een afzonderlijke afstandsbediening.
- De toegankelijke onderdelen kunnen tijdens het gebruik aan hoge temperaturen worden blootgesteld.
- Houd jonge kinderen uit de buurt van het apparaat.
- Het apparaat mag niet worden schoongemaakt met een stoomreiniger.
- Het apparaat wordt tijdens de werking tot een hoge temperatuur verwarmd. Raak de weerstanden in de oven niet aan.
- Gebruik uitsluitend de temperatuursonde die voor deze oven is aanbevolen (voor

ovens voorzien van een mogelijkheid voor het gebruiken van een temperatuursonde.)

- **WAARSCHUWING:** Het apparaat en de toegankelijke onderdelen worden heet tijdens gebruik. Zorg ervoor dat u de verwarmingselementen niet aanraakt.
- Kinderen jonger dan 8 jaar mogen dit apparaat niet gebruiken, tenzij ze continu onder toezicht staan.
- De achterkant van het apparaat moet tegen een muur worden geplaatst.
- De magnetronoven mag niet in een kast worden geïnstalleerd.
- De magnetron is bestemd voor het verwarmen van voedsel en drank. Het drogen van voedsel of kleding en het verwarmen van verwarmingskussens, pantoffels, sponzen, vochtige doeken en dergelijke kan leiden tot letsel, ontbranding of brand.
- Metalen bakjes voor eten en drank mogen tijdens het koken in de magnetron niet worden gebruikt.
- **WAARSCHUWING:** Als de deur of de deurafdichtingen zijn beschadigd, mag de oven niet worden gebruikt totdat



deze is gerepareerd door een bevoegd persoon.

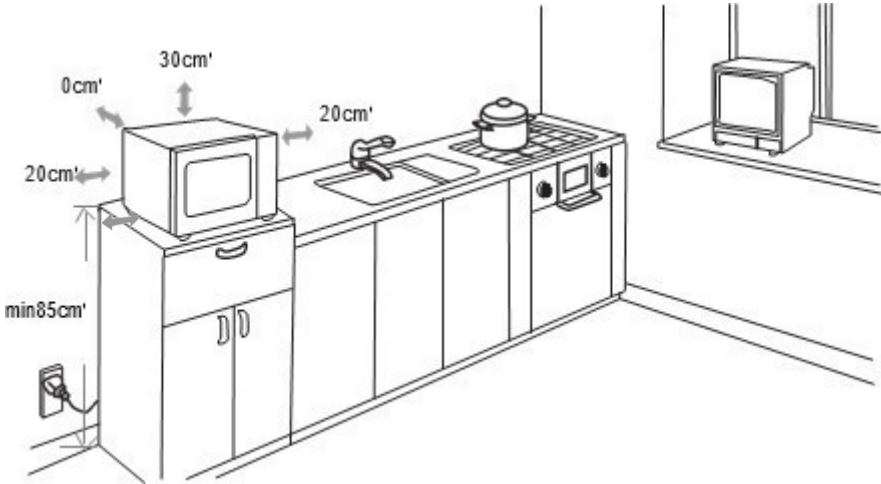
- Dit apparaat is geschikt voor huishoudelijk gebruik en gelijksoortige toepassingen zoals:
  - kantines voor personeel, in winkels, kantoren en andere werkruimtes;
  - boerderijen;
  - door gasten in hotels, motels en andere verblijfplaatsen;
  - bed & breakfasts en vergelijkbare instellingen.
- Het verwarmen van drank in de magnetron kan resulteren in een vertraagd, uitbarstend kookproces. Wees aldus voorzichtig wanneer u de houder aanraakt.
- De inhoud van zuigflessen en potjes met babyvoeding moet worden geroerd of geschud en de temperatuur moet vóór consumptie worden gecontroleerd om brandwonden te voorkomen.
- Raadpleeg de volgende paragraaf van de gebruikershandleiding voor de juiste instructies voor reiniging en gebruiksonderhoud, in het bijzonder voor wat betreft de deurafdichtingen, holtes en aangrenzende onderdelen.

- Als de oven niet schoon wordt gehouden, kan dit leiden tot aantasting van het oppervlak, wat de levensduur van het apparaat nadelig kan beïnvloeden en mogelijk tot een gevaarlijke situatie kan leiden.
- Het apparaat mag niet in een kast worden geplaatst.
- Dit apparaat is niet bestemd voor gebruik door personen (waaronder kinderen) met beperkte fysieke, zintuiglijke of mentale mogelijkheden, of die een gebrek aan ervaring en kennis hebben, tenzij ze onder toezicht staan van of instructies hebben gekregen over het gebruik van het apparaat door iemand die verantwoordelijk is voor hun veiligheid.
- **WAARSCHUWING:** Als het apparaat wordt gebruikt in de combinatiemodus, mogen de kinderen de oven alleen gebruiken onder toezicht van een volwassene omwille van de hoge opgewekte temperatuur.
- Gebruik de magnetronoven in een vrijstaande positie.

Dit product is een Groep 2 ISM-apparatuur van klasse B. Groep 2 omvat alle ISM-apparatuur ISM (industriële, wetenschappelijk en medische) waarin radiofrequentie-energie wordt opgewekt en/of in de vorm van elektromagnetische straling wordt gebruikt voor de behandeling van materialen en EDM-apparatuur. Een Klasse B toestel bevat een toestel geschikt voor gebruik in een huishoudelijke omgeving of een instelling die rechtstreeks dient te worden verbonden met een elektriciteitsdistributienet met laagspanning, die voor huishoudelijke doeleinden van stroom voorziet.

# Installatie

1. Kies een vlak oppervlak met voldoende open ruimte voor de inlaatopeningen en/of luchtuitlaat.



- (1) De minimale montagehoogte is 85 cm.
- (2) De achterkant van het apparaat moet tegen een muur worden geplaatst. Laat een vrije ruimte van minstens 30 cm boven de oven en 20 cm tussen de oven en een muur.
- (3) Verwijder de voetjes onder de magnetron niet.
- (4) Het blokkeren van de inlaat- en/of luchtuitlaatopeningen kan de oven beschadigen.

(5) Zorg dat de magnetron zo ver mogelijk van televisies en radio's is verwijderd. Het gebruik van een magnetronoven kan interferentie veroorzaken die de ontvangst van uw radio of televisie kan verstoren.

2. Steek de stekker van uw oven in een stopcontact. Zorg de spanning en de frequentie van de stroom die het levert identiek zijn aan deze aangegeven op het typeplaatje van het toestel.

**WAARSCHUWING:** Installeer de oven niet boven een kookplaat of ander apparaat dat warmte afgeeft. Als de oven in de buurt van of boven een warmtebron wordt geïnstalleerd, kan dit schade veroorzaken en kan de garantie komen te vervallen.

## **BELANGRIJK**

**Het is verboden om de stroomkabel zelf te vervangen. De schade moet worden gerepareerd door de service van lokale distributeurs, door de fabrikant of door een gekwalificeerd persoon.**

**Als het apparaat is gevallen, bezoek dan een gekwalificeerde controle voordat u het opnieuw gebruikt.**

**Interne schade kan ongelukken veroorzaken.**

**Neem voor alle soorten problemen of reparaties contact op met de after-sales service van lokale dealers, de fabrikant of een gekwalificeerd persoon om gevaar te voorkomen.**

### **Verwijdering en verantwoordelijkheid voor het milieu**

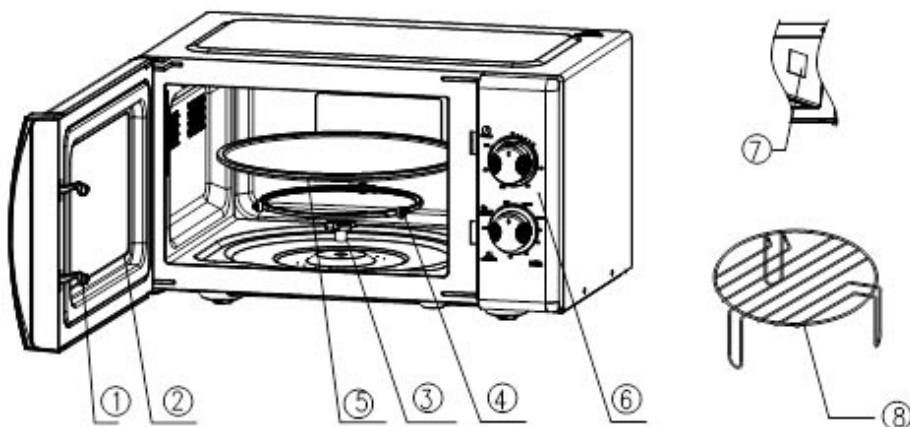
Dit apparaat moet op milieuvriendelijke wijze worden verwijderd. Voor meer informatie kunt u contact opnemen met de lokale autoriteiten of recyclingcentra.

#### **Lees de instructies aandachtig door alvorens het gebruik.**

Dit product voldoet aan de eisen van de richtlijnen 2014/35/EG (intrekking van richtlijn 73/23/EEG aangepast door richtlijn 93/68/EEG) en 2014/30/EG (intrekking van richtlijn 89/336/EEG).



## Beschrijving van uw product



### 1) **Deurvergrendelingssysteem:**

De magnetrondeur moet goed gesloten zijn om de oven te laten werken.

### **Observatievenster**

Hiermee kan de gebruiker het koken volgen.

### 3) **Draaitafel as**

Het glazen draaiplateau rust op de as, de motor daaronder drijft de rotatie van de plaat aan.

### 4) **Ring van de draaitafel**

Het glazen draaiplateau rust op de ringwielen die het ondersteunen en tijdens het draaien in evenwicht blijven.

### 5) **Draaitafel**

Het voedsel rust op het draaiplateau, waarvan de rotatie de uniformiteit van het koken bevordert.



## WAARSCHUWING

- Plaats eerst de ring van de draaischijf, plaats vervolgens de draaischijf op de draaias en zorg ervoor dat deze correct gepositioneerd is.

### 6) **Controlepaneel**

Zie gedetailleerde informatie hieronder (bedieningspaneel kan zonder voorafgaande kennisgeving worden gewijzigd).

### 7) **Golfbeschermer mica plaat**

Deze bevindt zich in de magnetron naast de wand van het bedieningspaneel.



## WAARSCHUWING

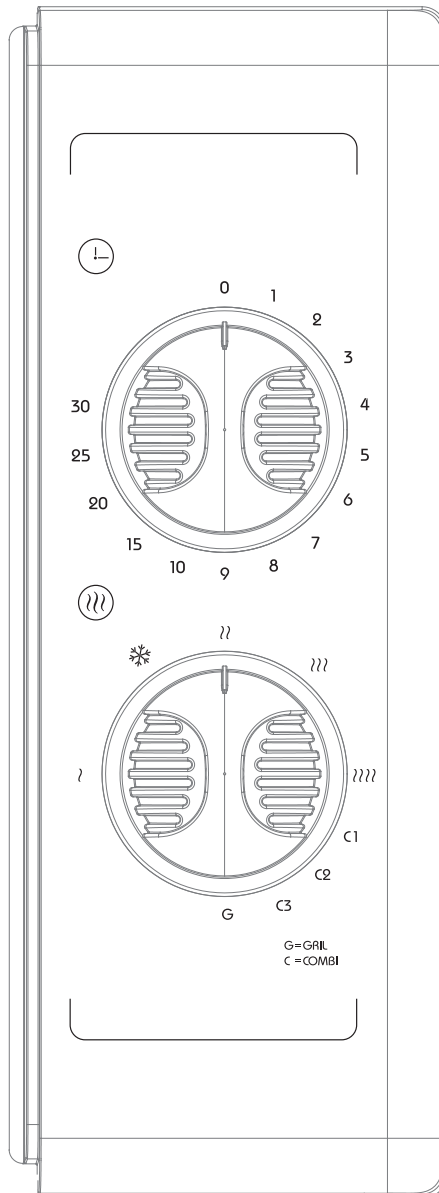
Verwijder nooit de golfbeschermerende micaplaat.

### 8) **Raster**

Gebruikt om voedsel te plaatsen om te roosteren.



# Controlepaneel



## 1) Timer

- De maximaal instelbare kooktijd is 30 minuten.
- Elke instelling is 1 minuut, na 10 minuten is elke stap 5 minuten.
- Er klinkt een zoemer wanneer de timer afloopt en terugkeert naar de nulstand.

## 2) Functie / Power-knop Er zijn

5 vermogensniveaus:

????	HOOG	100% vermogen	(Snel koken)
???	M.HIGH	77% van het vermogen	(Normaal koken)
??	GEMEEN	55% van het vermogen	(Slowcooking)
✳	ONTDOOIEN (M.BASS)	33% van het vermogen	(Ontdooien)
}	LAAG	17% van het vermogen	(Blijf warm)

De volgende tabel toont de referentietijden voor het ontdooien van verschillende voedingsmiddelen:

INGREDINTEN	GEWICHTSKLASSE	ONTDOOITIJD
Vlees	0,1 - 1,0 kg	1: 30 ~ 26: 00
Gevogelte	0,2 - 1,0 kg	2: 30 ~ 22: 00
Fruit en groenten	0,1 - 0,9 kg	1: 30 ~ 14: 00

**GRILL** - Er wordt alleen weerstand gebruikt. Geschikt voor het grillen van worst, kippenvleugels, karbonades, vleesplakken, sandwiches, etc.

**Gecombineerd koken**- weerstand en magnetron worden afwisselend gebruikt. Afhankelijk van de kenmerken van het voedsel kan het gebruik van de grill en de magnetron optimale resultaten opleveren.

**COMBI 1:** 17% van de bedrijfstijd is de magnetron bekrachtigd en 83% van de tijd is het verwarmingselement bekrachtigd. Het is geschikt voor het braden van karbonades, sandwiches, enz.

**COMBI 2:** 28% van de bedrijfstijd is de magnetron bekrachtigd en 72% van de tijd is het verwarmingselement bekrachtigd. Het is geschikt voor het grillen van kippenvleugels en vlees.

**COMBI 3:** 40% van de bedrijfstijd is de magnetron bekrachtigd en 60% van de tijd is het verwarmingselement bekrachtigd. Het is geschikt voor het bereiden van grote stukken vlees.

## Gebruiksaanwijzing

- 1) Steek de stekker in het stopcontact
  - Zorg ervoor dat de timer op "0" staat voordat u de stekker in het stopcontact steekt.
  - Blokkeer de ventilatieopeningen niet.
- 2) Plaats het voedsel op het draaiplateau en sluit de deur. Voedsel moet in een container zitten.
  - Gebruik de magnetron niet leeg, anders kan het apparaat beschadigd raken.
- 3) Stel het gewenste vermogen in.
- 4) Stel de timer in.
  - Als de gewenste tijd minder dan 2 minuten is, draait u de timerknop voorbij de positie van 3 minuten en vervolgens tegen de klok in tot de gewenste tijd.
- 5) Zodra de gewenste tijd is ingesteld, begint het koken. Als het koken moet worden gepauzeerd voordat het klaar is, open dan gewoon de deur (op elk moment) en sluit deze om door te gaan met koken.
- 6) Wanneer de tijd is verstreken en het koken is voltooid, gaat de magnetron over en gaat het interne lampje automatisch uit.
  - Als het voedsel eruit wordt gehaald voor het einde van de ingestelde tijd, is het essentieel om de timerknop op "0" te zetten om te voorkomen dat de magnetron leeg raakt.
  - Het wordt aanbevolen om te dragen handschoenen voor het verwijderen van gebakken goederen.  
Zorg er ook voor dat u het verwarmingselement aan de bovenkant van het interne compartiment niet aanraakt.
  - In de Combinatie / Broil-modus kunnen alle delen van de oven, evenals de ovendeur en bovenkant, heet worden; raak geen hete oppervlakken aan, gebruik alleen knoppen of handgrepen.

## WAARSCHUWING

- Fastfoodverwarming - heeft meestal slechts 2-3 minuten nodig, controleer dit binnen 5 minuten. Let te allen tijde op de kooktoestand van het voedsel en pas deze aan uw smaakvoorkeuren aan. Vermijd oververhitting. Bij het verwarmen van desoep, eerst gelijkmatig roeren en vervolgens afdekken met plasticfolie (hoeken laten voor ventilatie) of verwarmd geperforeerd deksel.
- Halverwege de ontdooitijd - open de deur om het voedsel om te draaien, zodat het ontdooi-effect gelijkmatig is.

## Gebruiksvoorwerp:

Het wordt sterk aanbevolen om geschikte en ongevaarlijke containers te gebruiken voor het koken in de magnetron. Over het algemeen zijn hittebestendige containers van plastic, glas of keramiek geschikt om in de magnetron te koken. Gebruik nooit een metalen kom voor magnetron- of combinatiekoken, omdat er een groot risico op vonken bestaat. Voor informatie kunt u onderstaande tabel raadplegen.

Materiaal container	Magnetron	Grillen	Gecombineerd koken
Hittebestendig glas	○	○	○
Keramiek	○	X	X
gewoon glas	X	X	X
Hittebestendig kunststof	○	X	X
Gewoon plastic	X	X	X
Vershoudfolie	○	X	X
Metalen rooster	X	○	○
Metalen bak	X	○	○

## Ontdooitips

De golven dringen ongeveer 4 cm door in de meeste voedingsmiddelen. Om de efficiëntie van het ontdooien te maximaliseren, wordt aanbevolen:

- 1) Voor dikke en grote voedingsmiddelen, draai ze regelmatig tijdens het gebruik van de magnetron, zodat ze gelijkmatig worden verwarmd.
- 2) Voor voedingsmiddelen van meer dan 0,5 kg is het raadzaam om ze minstens twee keer om te draaien.
- 3) Ontdooide voedingsmiddelen moeten zo snel mogelijk worden gegeten, het wordt niet aanbevolen om ze terug in de koelkast te zetten of opnieuw in te vriezen.

## Kooktips

De volgende factoren kunnen het kookresultaat beïnvloeden:

### Voedselpositie

Plaats de dikkere delen naar de buitenkant van de schaal en de dunnere delen naar het midden van de schaal, zodat het voedsel gelijkmatig wordt verdeeld. Laat ze indien mogelijk niet overlappen.

## **Kooktijden**

Begin met koken voor een korte periode, evalueer het resultaat aan het einde van deze periode en verleng het volgens het gewenste resultaat. Te gaar koken kan rook veroorzaken en het voedsel verkolen.

## **Kook voedsel gelijkmatig**

Voedingsmiddelen zoals kip, gemalen steaks en ribben moeten tijdens het koken eenmaal worden omgedraaid.

Afhankelijk van het soort voedsel, indien van toepassing, meng ze tijdens het koken een of twee keer van de buitenkant naar het midden van het gerecht.

## **Laat een rustperiode**

Als het koken klaar is, laat u het voedsel een geschikte tijd in de oven staan, zodat de kookcyclus kan worden afgerond en het voedsel geleidelijk kan afkoelen.

## **Beoordeel of het eten gaar is**

De kleur en hardheid van voedsel bepalen of ze gaar zijn, dit omvat:

- Er komt stoom uit alle delen van het voedsel, niet alleen uit de randen.
- De gewrichten van gevogelte kunnen gemakkelijk worden verplaatst.
- Varkensvlees of gevogelte bevat geen sporen van bloed.
- De vis is ondoorzichtig en kan gemakkelijk met een vork worden gesneden.

## **Bruiningsschaal**

Wanneer u een bruiningsschaal of zelfverwarmende bak gebruikt, plaats deze dan altijd op hittebestendige isolatie (bijvoorbeeld een porseleinen schaal) om beschadiging van het draaiplateau en de ring te voorkomen.

## **Magnetron-compatibele plastic film**

Let er bij het koken van zeer vet voedsel op dat de plastic film niet in contact komt met het voedsel, omdat het kan smelten.

## **Magnetron-compatibel plastic kookgerei**

Sommige magnetronbestendige plastic keukengerei is mogelijk niet geschikt voor het koken van zeer vet of zeer zoet voedsel. Bovendien mag de in de gebruiksaanwijzing van het gerecht vermelde voorverwarmtijd niet worden overschreden.

## **Onderhoud en reiniging**

### **ONDERHOUD VAN DE MAGNETRON**

### **WAARSCHUWING**

De magnetronoven moet regelmatig worden schoongemaakt en alle

voedselresten moeten systematisch worden verwijderd.



## **WAARSCHUWING**

1. Koppel het apparaat los voordat u het schoonmaakt. Dompel het apparaat nooit onder in water of een andere vloeistof om het schoon te maken.
2. Als de magnetron niet regelmatig wordt schoongemaakt, kunnen de wanden verslechteren; dit fenomeen is potentieel gevaarlijk en kan de levensduur van de magnetron verkorten.
3. Geen enkel onderdeel van de magnetron mag worden schoongemaakt met sterke schoonmaakmiddelen, benzine, schuurpoeder of met een staalborstel.
4. De micaplaat van de golfbeschermer mag niet worden verwijderd.
5. Als de magnetron voor een lange tijd is gebruikt, kunnen er geurtjes in de oven blijven hangen; hier zijn 3 methoden om ze te elimineren:
  - a. Doe een paar schijfjes citroen in een mok en zet de magnetron 2-3 minuten op hoog vuur aan.
  - b. Zet een kopje rode thee in de oven en zet de oven op hoog vuur aan.
  - c. Doe wat sinaasappelrasp in de oven en zet de oven vervolgens 1 minuut op hoog vuur aan.
6. **WAARSCHUWING:** Kinderen zouden dat niet moeten zijn mogen de magnetron alleen zonder toezicht gebruiken als ze een gedetailleerde uitleg hebben gekregen over de werking ervan en als ze zich volledig bewust zijn van de risico's die gepaard gaan met oneigenlijk gebruik van de oven.

## **REINIGINGSTIPS**

Het bevat instructies voor het reinigen van de deuropakkingen, de binnenruimte en aangrenzende onderdelen.

### **Buitenkant:**

Veeg de buitenkant van de oven af met een licht vochtige doek.

### **Deur :**

Reinig de deur en het kijkvenster door ze af te vegen met een zachte, vochtige doek.

Schrob de deuropakkingen en aangrenzende onderdelen om gemorst of ander vuil te verwijderen.

Veeg het bedieningspaneel af met een licht vochtige doek.

### **Binnenmuren:**

Veeg de binnenmuren af met een licht vochtige doek.

Veeg de afdekking van de mica-plaat met golfbescherming schoon om eventuele sporen van spatten te verwijderen.

## **Draaischijf / draaischijfring / draaischijfas:**

Afwassen met water en milde zeep.

Spoel af met schoon water en droog volledig af.

## **Reparatie**

### **Voer de volgende controles uit voordat u contact opneemt met een reparateur.**

1. Plaats een kopje water (ongeveer 150 ml) in de magnetron en sluit de deur volledig. Het lampje van de magnetron gaat uit als de deur volledig gesloten is. Laat de magnetronoven 1 minuut draaien.

2. Gaat het lampje van de magnetron branden?

3. Draait de koelventilator?

(Plaats uw hand op de ventilatieopeningen aan de achterkant.)

4. Draait de draaitafel?

(De draaitafel kan met de klok mee of tegen de klok in draaien. Dit is normaal.)

5. Is het water in de oven heet?

Als het antwoord op een van deze vragen nee is, controleer dan de zekeringen van uw stopcontact en elektrische paneel.

Als het stopcontact en de zekeringen normaal werken, **NEEM DAN CONTACT OP MET HET DICHTSTBIJZIJNDE ERKENDE SERVICECENTRUM.**

## **Veiligheidsinstructies voor reparatie**

### **WAARSCHUWING: MAGNETRONSTRALING**

1. De hoogspanningscondensator blijft opgeladen na het uitschakelen. Sluit de negatieve pool van de hoogspanningscondensator kort met het ovenframe (met een schroevendraaier) om de condensator te ontladen voordat u de oven aanraakt.

2. Tijdens reparaties waarbij onderstaande onderdelen kunnen worden verwijderd, kan dit toegang geven tot spanningen groter dan 250V ten opzichte van aarde.

- Magnetron
- Hoogspanningstransformator:
- Hoogspanningscondensator:
- Hoogspanningsdiode
- Hoogspanningszekering

3. De volgende situaties kunnen tijdens reparatie overmatige blootstelling aan microgolven veroorzaken.

Onjuiste montage van de magnetron.

Verkeerde montage van deursloten, deurscharnieren of deur. Onjuiste montage van schakelaarbeugels.

De deur, deurafdichting of behuizing is beschadigd.

## Technische specificaties

---

<b>Verwijzing</b>	SMW23VMR / SMW23VMB / SMW23VMBL / SMW23VMP / SMW23VMS / SMW23VCR / SMW23VGA / SMW23VMACA
Voedingsspanning	230V~ 50Hz
Opgenomen vermogen	1280W
Uitgangsvermogen	800W
Hersteld vermogen	1000W
Grillcapaciteit	23 L
Frequentie	2450 MHz

---

**Wij aanvaarden geen aansprakelijkheid voor storingen door oneigenlijk gebruik van het apparaat en schade door reparatie of onderhoud door een derde partij of door inbouw van niet-geautoriseerde onderdelen.**





Als dat logo op het apparaat verschijnt, betekent dit dat het moet worden weggegooid in overeenstemming met Richtlijn 2012/19 / EU inzake elektronische en elektrische apparatuur (WEEE).

Alle gevaarlijke stoffen in elektrische en elektronische apparatuur kunnen nadelige effecten hebben op het milieu en de menselijke gezondheid.

Als dit apparaat niet wordt gebruikt, mag het daarom niet worden weggegooid met ongesorteerd gemeentelijk afval.

Als eindgebruiker is jouw rol essentieel voor hergebruik, recycling of enige andere vorm van waardecreatie voor dit apparaat. Uw lokale overheid (recyclingcentra) en distributeurs hebben verschillende inzamelings- en terugwinningssystemen geïmplementeerd.

U bent verplicht die systemen te gebruiken.

#### GARANTIE:

De garantie dekt niet de aan slijtage onderhevige onderdelen van het product, noch de problemen of schade als gevolg van:

- (1) Verslechtering van het oppervlak als gevolg van normale slijtage van het product;
- (2) Defecten of bederf door contact met vloeistoffen en corrosie veroorzaakt door roest of de aanwezigheid van insecten;
- (3) Elk incident, misbruik, wijziging, demontage of ongeautoriseerde reparatie;
- (4) Onjuist onderhoud, oneigenlijk gebruik van het product of aansluiting op een verkeerde spanning;
- (5) Elk gebruik van accessoires die niet zijn geleverd of niet zijn goedgekeurd door de fabrikant.

De garantie vervalt indien het typeplaatje en/of serienummer van het product wordt verwijderd.

# PROBLEEMOPLOSSEN

## WAARSCHUWING

Om elk gevaar te voorkomen, is het absoluut noodzakelijk om in geval van een probleem contact op te nemen met de klantenservice van de fabrikant of dealer, of een gekwalificeerde elektricien die geautoriseerd is voor dit soort reparaties. In alle gevallen moet het apparaat worden teruggestuurd naar de juiste servicemonteur.

Normaal	
Magnetron stoort de ontvangst van uw televisie	De ontvangst van televisies en radio's kan worden gestoord wanneer de magnetron in gebruik is. Deze interferentie is vergelijkbaar met die van kleine elektrische apparaten, zoals mixers, stofzuigers en elektrische ventilatoren. Dit is normaal.
Laag ovenlicht	Tijdens het koken met een laag vermogen in de magnetron kan het licht van de oven gedimd worden. Dit is normaal.
Stoomophoping op de deur, hete lucht ontsnapt uit de ventilatieopeningen	Tijdens het koken komt er stoom uit het voedsel. Dit wordt voornamelijk geëvacueerd door de ventilatieopeningen, maar een kleine hoeveelheid hoort zich op op koude oppervlakken zoals de ovendeur. Dit is normaal.
Oven per ongeluk gebruikt zonder voedsel erin.	Als u de oven leeg gebruikt, wordt deze niet beschadigd als deze van korte duur is. Maar dit is niet aan te raden.

Probleem	Mogelijke oorzaak	Oplossing
De oven werkt niet	(1) Het netsnoer is niet goed aangesloten.	Koppel het apparaat los, wacht 10 seconden en sluit het vervolgens weer aan.
	(2) Probleem met het stopcontact.	Probeer de y-socket andere elektrische apparaten aansluiten.
De oven warmt niet op	(3) De deur is niet goed gesloten.	Sluit de deur goed.
Glazen draaiplateau maakt geluid als magnetron aan staat	(4) Het draagoppervlak van de pannenringwielen en de bodem van de oven zijn vuil.	Raadpleeg de paragraaf Uw magnetronoven reinigen. golve om vuile oppervlakken schoon te maken.

Dit apparaat voldoet aan de EG-richtlijnen voor onderdrukking van radiostoringen en laagspanningsveiligheid en voldoet aan de huidige veiligheidseisen.

Technische wijzigingen voorbehouden.

# SCHNEIDER

Geïmporteerd door: SCHNEIDER CONSUMER GROUP  
12 rue Jules Ferry - 93110 Rosny-Sous-Bois, FRANKRIJK

# **INSTRUCCIONES DE SEGURIDAD IMPORTANTES**

## **LEA DETENIDAMENTE Y GUARDE PARA FUTURAS REFERENCIAS**

Para reducir el riesgo de incendio, descarga eléctrica, lesiones personales y exposición excesiva a la energía de microondas al utilizar el dispositivo, observe una serie de precauciones de seguridad básicas, entre las que se incluyen:

- **ADVERTENCIA:** Líquidos y otros alimentos no se deben calentar en recipientes sellados, ya que pueden explotar.
- **ADVERTENCIA:** Es peligroso para cualquier persona que no sea una persona competente para llevar a cabo cualquier operación de servicio o reparación que implique la extracción de una cubierta que brinda protección contra la exposición a la energía de microondas.
- Este aparato puede ser utilizado por niños a partir de 8 años y personas con capacidades físicas, sensoriales o mentales reducidas o con falta de experiencia y conocimiento si han

recibido supervisión o instrucciones sobre el uso del aparato de forma segura y comprenden los peligros involucrados. Los niños no deben jugar con el aparato. Los niños no deben realizar la limpieza y el mantenimiento del usuario sin supervisión.

- Consulte la sección "Instrucciones de uso" en la página 17 y el párrafo "Limpieza y mantenimiento" en la página 20.
- Asegúrese de que el dispositivo y el cable de alimentación estén fuera del alcance de los niños menores de 8 años.
- Utilice únicamente utensilios que sean adecuados para su uso en hornos microondas.
- El horno debe limpiarse con regularidad y eliminar los restos de comida.
- Lea y siga estas instrucciones: **"PRECAUCIONES PARA EVITAR UNA EXPOSICIÓN EXCESIVA A LA ENERGÍA DEL MICROONDAS"**.
- Al calentar alimentos en recipientes de plástico o papel, vigile el horno debido a la posibilidad de ignición.
- Si observa humo, apague o desenchufe el aparato y mantenga la

puerta cerrada para sofocar las llamas.  
No cocine demasiado los alimentos.

- No utilice el horno para almacenar alimentos o recipientes. No guarde alimentos (como pan, galletas, etc.) en el horno.
- Quite todos los sujetadores y metal asas de las bolsas / envases de papel o plástico antes de introducirlos en el horno.
- Instale o coloque el horno de microondas de acuerdo con las instrucciones de instalación provistas. La altura mínima de instalación es de 85 cm. La parte posterior del dispositivo debe colocarse contra una pared. Deje un espacio mínimo de 30 cm por encima del horno y de 20 cm entre el horno y cada pared. Consulte la sección "Instalación" en la página 10.
- Los huevos con cáscara y los huevos duros enteros no deben calentarse en hornos de microondas, ya que pueden explotar, incluso después de que haya terminado el calentamiento por microondas.
- Este dispositivo está destinado únicamente para uso doméstico.
- Si el cable de alimentación está dañado, debe ser reemplazado por el fabricante,

su agente de servicio o personas calificadas similares para evitar un peligro. No use ni almacene el dispositivo al aire libre.

- No use este horno cerca a lugar donde hay agua, en un sótano húmedo cerca de una piscina.
- Las superficies accesibles pueden estar sometidas a altas temperaturas durante el funcionamiento. Las superficies pueden calentarse durante el uso. Asegúrese de mantener el cable de alimentación alejado de superficies calientes. No cubra ninguna de las rejillas de ventilación del horno.
- No deje el cable colgando de un borde de mesa o mostrador.
- Si el horno no se limpia con regularidad, las paredes pueden deteriorarse; este fenómeno es potencialmente peligroso y puede acortar la vida útil del horno.
- Para evitar quemaduras, biberones y bebe.

Los frascos deben mezclarse o agitarse absolutamente después de calentarlos en un horno de microondas, y el contenido de la temperatura debe controlarse antes de consumirlos.

- El horno de microondas calentado por líquido puede hervir repentinamente

después de hornearse. Manipule los recipientes con cuidado.

- Los aparatos no están diseñados para funcionar mediante un temporizador externo o un sistema de control remoto independiente.
- Las partes accesibles pueden estar sujetas a altas temperaturas durante el funcionamiento. Los niños pequeños deben mantenerse alejados.
- El aparato no se debe limpiar con un limpiador a vapor.
- La unidad se calienta a una temperatura alta durante el funcionamiento. Tenga cuidado de no tocar las resistencias ubicadas dentro del horno.
- Utilice únicamente la sonda de temperatura recomendada para este horno (para hornos provistos utilizando una sonda de detección de temperatura.)
- **ADVERTENCIA:** El aparato y sus partes accesibles se calientan durante el uso. Se debe tener cuidado de no tocar los elementos calefactores. Los niños menores de 8 años deben ser excluidos a menos que estén supervisados en todo momento.
- La parte posterior del dispositivo debe colocarse contra una pared.



- El horno de microondas no debe instalado en un armario.
- El horno microondas está destinado para calentar alimentos y bebidas. El secado de alimentos o ropa y el calentamiento de almohadillas térmicas, pantuflas, esponjas, trapos húmedos y similares pueden provocar riesgo de lesiones, ignición o incendio.
- No se permiten recipientes metálicos para alimentos y bebidas durante la cocción en microondas.
- **ADVERTENCIA:** Si la puerta o la puerta se sella están dañados, el horno no debe utilizarse hasta que haya sido reparado por una persona competente.
- Este aparato está diseñado para ser utilizado en aplicaciones domésticas y similares, tales como:
  - áreas de cocina para el personal en tiendas, oficinas y otros entornos de trabajo;
  - casas de campo;
  - por clientes en hoteles, moteles y otros entornos residenciales;
  - Ambientes tipo bed and breakfast.
- Calentamiento por microondas de bebidas puede provocar una ebullición eruptiva

retardada, por lo que se debe tener cuidado al manipular el recipiente.

- El contenido de los biberones y Los frascos de comida para bebés se agitarán o agitarán y se controlará la temperatura antes de consumirlos para evitar quemaduras.
- Respetar a las instrucciones de limpieza y uso mantenimiento, especialmente de sellos de la puerta, cavidades y piezas adyacentes, consulte el siguiente párrafo del manual del usuario.
- No mantener el horno limpio Esta condición podría conducir al deterioro de la superficie que podría afectar adversamente la vida útil del aparato y posiblemente resultar en una situación peligrosa.
- El aparato no debe colocarse en un gabinete.
- Este electrodoméstico no está diseñado para que lo utilicen personas (incluidos niños) con capacidades físicas, sensoriales o mentales reducidas, o con falta de experiencia y conocimiento, a menos que hayan recibido supervisión o instrucciones sobre el uso del electrodoméstico por una persona responsable de su seguridad.

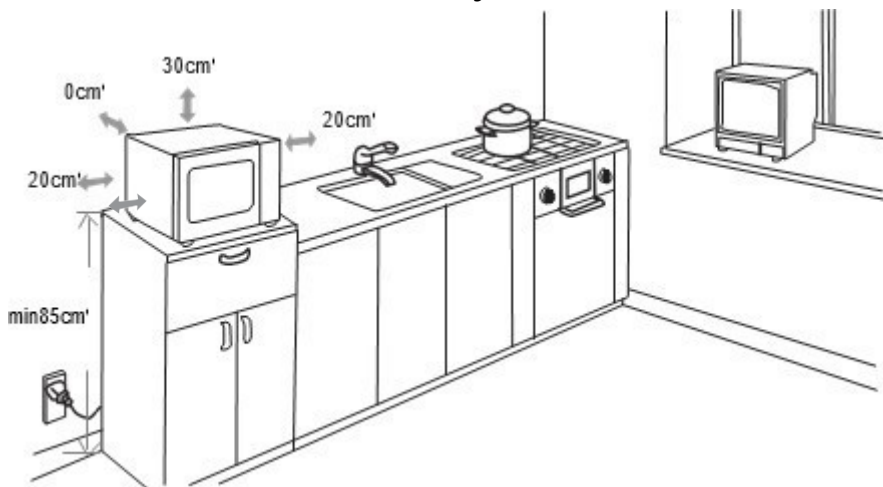
- **ADVERTENCIA:** Cuando el aparato está operado en el modo combinado, los niños solo deben usar el horno bajo la supervisión de un adulto debido a las temperaturas generadas.
- El horno microondas está diseñado para usarse de forma independiente.

Este producto es un equipo ISM del Grupo 2 de clase B. El grupo 2 incluye todos los equipos ISM (industrial, científico y médico) de energía de radiofrecuencia que se genera intencionalmente y / o se utiliza en forma de radiación.

Electromagnético para el tratamiento de materiales y equipos EDM. La Clase B incluye equipos adecuados para su uso en establecimientos domésticos y en establecimientos conectados directamente a una red de suministro de energía de baja tensión que abastece a locales domésticos.

# Instalación

1. Seleccione una superficie nivelada con suficiente espacio abierto para las aberturas de entrada y / o salida de aire.



- (1) La altura mínima de montaje es 85cm.
- (2) La parte posterior del dispositivo debe colocarse contra una pared. Deje un espacio mínimo de 30 cm por encima del horno y de 20 cm entre el horno y cada pared.
- (3) Hacer No quite las patas debajo del horno microondas.
- (4) Bloquear las aberturas de entrada y / o salida de aire puede dañar el horno.

(5) Asegúrese de que el microondas El horno está lo más lejos posible de televisores y radios. El uso de un horno microondas puede causar interferencias que alteren la recepción de su radio o televisión.

2. Conecte su horno a un tomacorriente de pared. Asegúrese de que el voltaje y la frecuencia de la corriente que suministra sean idénticos a los indicados en la placa de identificación de la unidad.

**ADVERTENCIA:** No instale el horno sobre una placa de cocción u otro dispositivo que produzca calor. Si el horno se instala cerca o encima de una fuente de calor, puede causar daños y anular la garantía.

## **IMPORTANTE**

**Está prohibido reemplazar el cable de alimentación por sí mismo. Si los daños deben ser reparados por el servicio de distribuidores locales, por el fabricante o por una persona calificada.**

**Si la unidad se cae, visite a un calificado para verificar antes de usar nuevamente. Los daños internos pueden provocar accidentes.**

**Para todo tipo de problemas o reparaciones, comuníquese con el servicio posventa del distribuidor local o el fabricante.**

### **Eliminación y responsabilidad medioambiental**

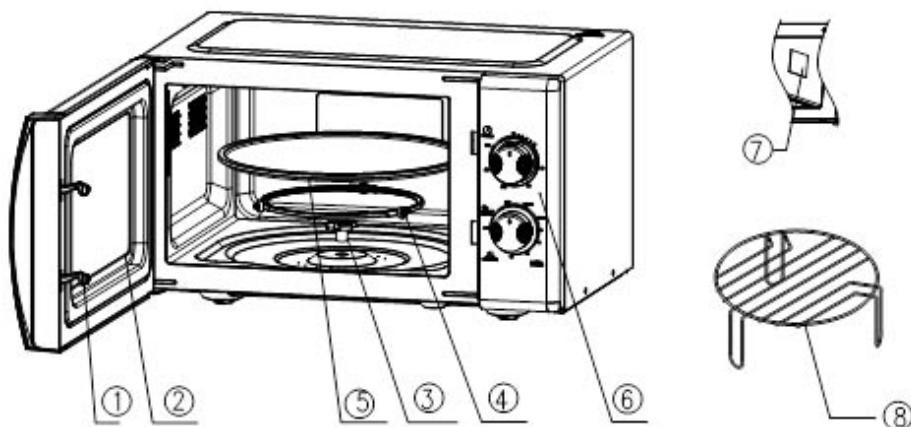
Para ser respetuoso con el medio ambiente, le recomendamos que lleve este dispositivo correctamente. Puede ponerse en contacto con las autoridades locales o los centros de reciclaje para obtener más información.

**Lea atentamente las instrucciones antes de usar.**

Este producto cumple con los requisitos de la Directiva 2014/35/UE (que deroga la Directiva 73/23/CEE modificada por la Directiva 93/68/CEE) y 2014/30 /UE (que deroga la Directiva 89/336/CEE).



## Descripción de su producto



### 1) Sistema de bloqueo de puerta

La puerta del horno microondas debe estar correctamente cerrada para que el horno funcione.

### 2) Ventana de observación

### 3) Eje del plato giratorio

El plato giratorio de vidrio descansa sobre el eje, el motor debajo de este último impulsa la rotación de la placa.

### 4) Anillo del plato

El plato giratorio de vidrio descansa sobre las ruedas anulares que lo sostienen y mantienen su equilibrio durante la rotación.

### 5) Placa giratoria

La comida descansa sobre el plato giratorio, cuya rotación promueve la uniformidad de la cocción.



## **ADVERTENCIA**

- Primero coloque el anillo del plato giratorio, luego coloque el plato giratorio en el eje giratorio, asegurándose de que esté correctamente posicionado.

### **6) Panel de control**

Consulte la información detallada a continuación (el panel de control está sujeto a cambios sin previo aviso).

### **7) Placa de mica protector de ondas**

Está ubicado en el horno microondas junto a la pared del panel de control.



## **ADVERTENCIA**

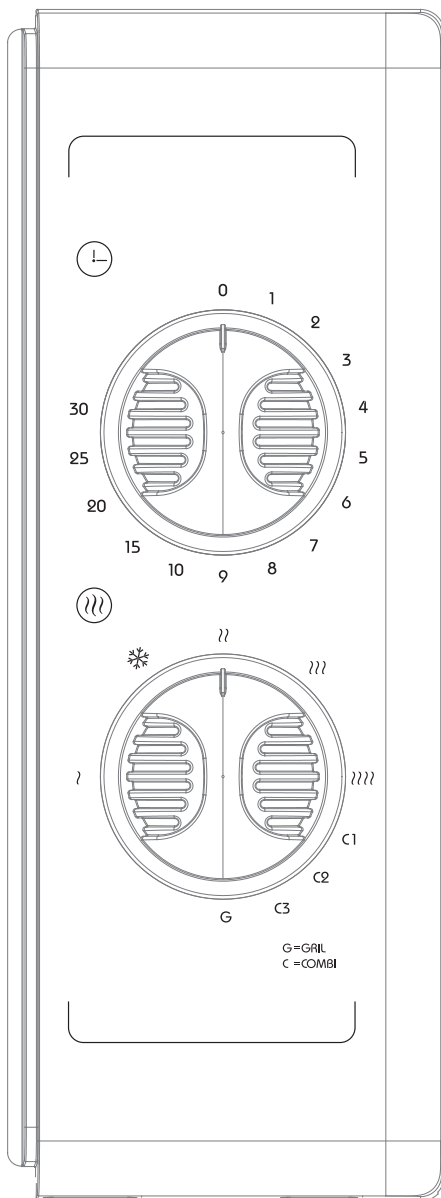
No retire nunca la placa de mica del protector de ondas.

### **8) Cuadrícula**

Se utiliza para colocar alimentos a asar.



# Panel de control



## 1) Temporizador

- El tiempo máximo de cocción ajustable es de 30 minutos.
- Cada ajuste es de 1 minuto, después de 10 minutos, cada incremento es de 5 minutos.
- Suena un zumbador cuando el temporizador expira y vuelve a la posición cero.

2) Botón de función /encendido Hay 5 niveles de potencia:

???? ELEVADO	100% de potencia	(Cocción rápida)
??? M. ALTA	77% de potencia	(Cocción normal)
?? SIGNIFICAR	55% de la potencia	(Cocción lenta)
*? DESCONGELAR (M.BASS)	33% de potencia	(Descongelar)
? BAJO	17% de la potencia	(Mantener caliente)

La siguiente tabla muestra los tiempos de referencia para descongelar diferentes alimentos:

INGREDIENTES	RANGO DE PESO	TIEMPO DE DESCONGELACIÓN
Carne	0,1 - 1,0 kg	1:30 ~ 26:00
Aves de corral	0,2 - 1,0 kg	2: 30 ~ 22: 00
Frutas y vegetales	0,1 - 0,9 kg	1: 30 ~ 14: 00

**PARRILLA** - Solo se usa resistencia. Adecuado para asar salchichas, alitas de pollo, chuletas, lonchas de carne, sándwiches, etc.

**Cocción combinada**- La resistencia y el magnetrón se utilizan alternativamente. Dependiendo de las características de la comida, el uso del grill y el microondas puede lograr resultados óptimos.

**COMBI 1:** El 17% del tiempo de funcionamiento el magnetrón está energizado y el 83% del tiempo el elemento calefactor está energizado. Es adecuado para asar chuletas, bocadillos, etc.

**COMBI 2:** El 28% del tiempo de funcionamiento el magnetrón está energizado y el 72% del tiempo el elemento calefactor está energizado. Es adecuado para asar alitas de pollo y carne.

**COMBI 3:** El 40% del tiempo de funcionamiento el magnetrón está energizado y el 60% del tiempo el elemento calefactor está energizado. Es adecuado para cocinar grandes trozos de carne.

## Instrucciones de uso

- 1) Enchufe el cable de alimentación
  - Antes de enchufar el cable de alimentación, asegúrese de que el temporizador esté configurado en "0".
  - No bloquee los orificios de ventilación.
- 2) Coloque la comida en el plato giratorio y cierre la puerta. Los alimentos deben estar contenidos en un recipiente.
  - No utilice el horno microondas vacío, de lo contrario podría dañar el aparato.
- 3) Configure la potencia deseada.
- 4) Configure el temporizador.
  - Si el tiempo deseado es menos de 2 minutos, gire la perilla del temporizador más allá de la posición de 3 minutos, luego gírela en sentido antihorario hasta el tiempo deseado.
- 5) Una vez programado el tiempo deseado, comienza la cocción. Si es necesario hacer una pausa en la cocción antes de que termine, simplemente abra la puerta (en cualquier momento) y luego ciérrela para continuar cocinando.
- 6) Cuando haya transcurrido el tiempo y se complete la cocción, el horno microondas sonará y su luz interna se apagará automáticamente.
  - Si la comida se saca antes de que finalice el tiempo establecido, es esencial reposicionar el botón del temporizador a "0" para evitar que el horno de microondas se quede vacío.
  - Se recomienda llevar guantes para quitar los productos horneados. También tenga cuidado de no tocar el elemento calefactor en la parte superior del compartimiento interno.
  - En el modo combinado / asado, todas las partes del horno, así como la puerta y la parte superior del horno, pueden calentarse; no toque superficies calientes, utilice únicamente botones o manijas.

## ADVERTENCIA

- Calentamiento de comida rápida: por lo general, solo necesita 2-3 minutos, verifique dentro de los 5 minutos. Preste atención al estado de cocción de los alimentos en todo momento y ajústelo de acuerdo con sus preferencias de sabor. Evite el sobrecalentamiento. Al calentar sopa, primero debe revolver uniformemente, luego cubrir con una envoltura de plástico (dejar las esquinas para ventilación) o una tapa perforada calentada.
- A la mitad del tiempo de descongelación, abra la puerta para dar la vuelta a los alimentos, de modo que el efecto de descongelación sea uniforme.

## Guía de utensilios

Se recomienda encarecidamente utilizar recipientes adecuados y no peligrosos para cocinar en microondas. Generalmente, los recipientes de plástico, vidrio o cerámica resistentes al calor son adecuados para cocinar en microondas. Nunca use un recipiente de metal para microondas o cocción combinada, ya que existe un gran riesgo de que se produzcan chispas. Puede consultar la tabla a continuación para obtener información.

Material del contenedor	Microonda	parrilla	Cocción combinada
Vidrio resistente al calor	○	○	○
Cerámico	○	X	X
Vidrio ordinario	X	X	X
Plástico resistente al calor	○	X	X
Plástico ordinario	X	X	X
Película plástica	○	X	X
Rejilla de metal	X	○	○
Contenedor de metal	X	○	○

## Consejos para descongelar

Las ondas penetran unos 4 cm en la mayoría de los alimentos. Para maximizar la eficiencia de la descongelación, se recomienda:

- 1) Para alimentos gruesos y grandes, déles la vuelta con regularidad mientras usa el microondas para que se calienten uniformemente.
- 2) Para alimentos de más de 0,5 kg, es recomendable darles la vuelta al menos dos veces.
- 3) Los alimentos descongelados deben consumirse lo antes posible, no se recomienda volver a guardarlos en el refrigerador o volver a congelarlos.

## Consejos de cocina

Los siguientes factores pueden afectar el resultado de la cocción:

### Posición de comida

Coloque las áreas más gruesas hacia el exterior del plato y las partes más delgadas hacia el centro del plato, distribuyendo la comida de manera uniforme. Si es posible, no los superponga.

### Tiempos de cocción

Comience a cocinar por un período corto, evalúe el resultado al final de este período y extiéndalo de acuerdo con el resultado deseado. La cocción excesiva puede generar humo y quemar la comida.

## **Cocine los alimentos de manera uniforme**

Los alimentos como pollo, filetes molidos y costillas deben voltearse una vez durante la cocción.

Dependiendo del tipo de comida, si aplica, mézclelos desde el exterior hacia el centro del plato una o dos veces durante la cocción.

## **Deja un período de descanso**

Una vez finalizada la cocción, deje reposar los alimentos en el horno durante un tiempo adecuado, esto permite que finalice el ciclo de cocción y que los alimentos se enfríen gradualmente.

## **Evaluar si la comida está cocida**

El color y la dureza de los alimentos ayudan a determinar si están cocidos, esto incluye:

- El vapor sale de todas las partes de la comida, no solo de los bordes.
- Las articulaciones de las aves de corral se pueden mover fácilmente.
- El cerdo o las aves de corral no contienen trazas de sangre.
- El pescado es opaco y se puede cortar fácilmente con un tenedor.

## **Plato para dorar**

Cuando utilice un plato para dorar o un recipiente que se calienta automáticamente, colóquelo siempre sobre un aislamiento resistente al calor (por ejemplo, un plato de porcelana) para evitar dañar el plato giratorio y su anillo.

## **Película de plástico compatible con microondas**

Cuando cocine alimentos muy grasos, tenga cuidado de que la película de plástico no entre en contacto con los alimentos, ya que podría derretirse.

## **Utensilios de cocina de plástico compatibles con microondas**

Es posible que algunos utensilios de plástico aptos para microondas no sean adecuados para cocinar alimentos muy grasos o muy dulces. Además, no se debe exceder el tiempo de precalentamiento especificado en las instrucciones de uso del plato.

## Mantenimiento y limpieza

### MANTENIMIENTO DEL HORNO MICROONDAS

#### **ADVERTENCIA**

El horno microondas debe limpiarse con regularidad y cualquier residuo de comida debe eliminarse sistemáticamente.

#### **ADVERTENCIA**

1. Desenchufe el aparato antes de limpiarlo. Nunca sumerja el dispositivo en agua o cualquier otro líquido para limpiarlo.
2. Si el horno microondas no se limpia con regularidad, las paredes pueden deteriorarse; este fenómeno es potencialmente peligroso y puede acortar la vida útil del horno microondas.
3. Ninguna parte del horno microondas debe limpiarse con detergentes fuertes, gasolina, polvo abrasivo o con un cepillo de alambre.
4. No se debe quitar la placa de mica del protector de ondas.
5. Cuando el horno de microondas se ha utilizado durante mucho tiempo, es posible que algunos olores persistan en el horno; aquí hay 3 métodos para eliminarlos:
  - a. Coloque varias rodajas de limón en una taza, luego encienda el microondas a fuego alto durante 2-3 minutos.
  - b. Coloque una taza de té rojo en el horno, luego encienda el horno a fuego alto.
  - c. Ponga un poco de ralladura de naranja en el horno, luego encienda el horno a fuego alto durante 1 minuto.
6. **ADVERTENCIA:** Los niños no deberían ser autorizados a utilizar el horno microondas sin supervisión sólo si se les ha proporcionado una explicación detallada de cómo funciona y si son plenamente conscientes de los riesgos asociados con el uso inadecuado del horno.

#### **CONSEJOS DE LIMPIEZA**

Proporciona instrucciones para limpiar las juntas de la puerta, la cavidad interior y las partes adyacentes.

##### **Exterior:**

Limpie el exterior del horno con un paño ligeramente húmedo.

##### **Puerta:**

Limpie la puerta y la ventana de visualización frotándolas con un paño suave y húmedo.

Frote las juntas de la puerta y las partes adyacentes para eliminar cualquier derrame u otra suciedad.

Limpie el panel de control con un paño ligeramente húmedo.

### **Paredes internas:**

Limpie las paredes interiores con un paño ligeramente húmedo.

Limpie la cubierta de la placa de mica del protector de ondas para eliminar cualquier rastro de salpicaduras.

### **Plato giratorio / anillo del plato giratorio / eje del plato giratorio:**

Lávese con agua y jabón suave.

Enjuague con agua limpia y seque completamente.

## **Reparar**

### **Realice las siguientes comprobaciones antes de ponerse en contacto con un reparador.**

1. Coloque una taza de agua (aproximadamente 150 ml) en el horno microondas y cierre la puerta por completo. La luz del horno microondas se apaga cuando la puerta está completamente cerrada. Deje que el horno de microondas funcione durante 1 minuto.

2. ¿Se enciende la luz del horno microondas?

3. ¿Está funcionando el ventilador de refrigeración?

(Coloque su mano sobre las aberturas de ventilación traseras).

4. ¿Gira el tocadiscos?

(El plato giratorio puede girar en sentido horario o antihorario. Esto es normal).

5. ¿Está caliente el agua del horno?

Si la respuesta a cualquiera de estas preguntas es no, verifique el tomacorriente de la pared y los fusibles del panel eléctrico.

Si el tomacorriente de la pared y los fusibles funcionan normalmente,  
**COMUNÍQUESE CON EL CENTRO DE SERVICIO AUTORIZADO MÁS CERCANO.**

## **Instrucciones de seguridad para la reparación**

## **ADVERTENCIA:** RADIACIÓN DE MICROONDAS

1. El condensador de alto voltaje permanece cargado después de la desconexión. Corta el terminal negativo del capacitor de alto voltaje con el marco del horno (usando un destornillador) para descargar el capacitor antes de tocar el horno.

2. Durante las reparaciones en las que se pueden quitar las piezas enumeradas a continuación, esto puede dar acceso a potenciales superiores a 250 V con respecto a la tierra.

- Magnetron
- Transformador de alto voltaje
- Condensador de alto voltaje
- Diodo de alto voltaje
- Fusible de alto voltaje

3. Las siguientes situaciones pueden causar una exposición excesiva al microondas durante la reparación.

Montaje incorrecto del magnetron.

Montaje incorrecto de cerraduras de puerta, bisagras de puerta o puerta. Montaje incorrecto de los soportes del interruptor.

La puerta, el sello de la puerta o la carcasa se han dañado.



## Especificaciones técnicas

---

<b>Referencia</b>	SMW23VMR / SMW23VMB / SMW23VMBL / SMW23VMP / SMW23VMS / SMW23VCR / SMW23VGA / SMW23VMACA
Tensión de alimentación	230V~ 50Hz
Potencia absorbida	1280W
Potencia de salida	800W
Potencia restaurada	1000W
Capacidad del grill	23 L
Frecuencia	2450 MHz

---

**No aceptamos ninguna responsabilidad por fallas debidas a un uso inadecuado del dispositivo y daños debidos a reparaciones o mantenimiento por parte de un tercero o debido a la instalación de piezas no autorizadas.**



Si ese logotipo aparece en el dispositivo, significa que debe desecharse de acuerdo con la Directiva 2012/19 / UE sobre equipos electrónicos y eléctricos (WEEE).

Todas las sustancias peligrosas en equipos eléctricos y electrónicos pueden tener efectos adversos sobre el medio ambiente y la salud humana.

En consecuencia, cuando esta unidad no esté en uso, no debe desecharse con la basura municipal sin clasificar.

Como usuario final, su función es fundamental para la reutilización, el reciclaje o cualquier otra forma de creación de valor para este dispositivo. Existen varios sistemas de recolección y recuperación implementados por su autoridad local (centros de reciclaje) y distribuidores. Tiene la obligación de utilizar esos sistemas.

## **GARANTÍA:**

La garantía no cubre las piezas de desgaste del producto, ni los problemas o daños resultantes de:

- (1) Deterioro de la superficie debido al desgaste normal y desgarro del producto;
- (2) Defectos o deterioro por contacto con líquidos y corrosión por herrumbre o presencia de insectos;
- (3) Cualquier incidente, abuso, mal uso, alteración, desmontaje o reparación no autorizada;
- (4) Mantenimiento inadecuado, uso inadecuado del producto o conexión a un voltaje incorrecto;
- (5) Cualquier uso de accesorios no suministrados o no aprobados por el fabricante.

La garantía se cancelará si se quita la placa de identificación y / o el número de serie del producto.

## **Servicio Postventa**

Para contactar con nuestro servicio postventa por una avería, llame al +34 900533621 .

Si necesita información sobre un producto o pedir piezas de repuesto, llame al +34 900533621

# SOLUCIÓN DE PROBLEMAS

## ADVERTENCIA

Para prevenir cualquier peligro, es imperativo, en caso de un problema, ponerse en contacto con el servicio posventa del fabricante o distribuidor, o con un electricista calificado autorizado para este tipo de reparación. En todos los casos, el dispositivo debe devolverse al técnico de servicio correspondiente.

Normal	
El horno microondas interfiere con la recepción de su televisor	La recepción de televisores y radios puede sufrir interferencias cuando el horno microondas está en uso. Esta interferencia es similar a la generada por pequeños dispositivos eléctricos, como batidoras, aspiradoras y ventiladores eléctricos. Esto es normal.
Luz de horno baja	Durante la cocción con microondas de baja potencia, la luz del horno puede atenuarse. Esto es normal.
Acumulación de vapor en la puerta, el aire caliente se escapa por las aberturas de ventilación.	Durante la cocción, se libera vapor de los alimentos. Esto es principalmente evacuado por las aberturas de ventilación, pero una pequeña cantidad se acumula en superficies frías como la puerta del horno. Esto es normal.
Horno usado accidentalmente sin comida adentro.	Usar el horno vacío no lo dañará si es de corta duración. Pero esto no se recomienda.

Problema	Causa posible	Solución
El horno no funciona	(1) El cable de alimentación no está conectado correctamente.	Desenchufe el dispositivo, espere 10 segundos y luego vuelva a enchufarlo.
	(2) Problema con la toma de corriente.	Prueba el zócalo y enchufar otros dispositivos eléctricos.
El horno no calienta	(3) La puerta no está cerrada correctamente.	Cierre la puerta herméticamente.
El plato giratorio de vidrio hace ruido cuando el horno microondas está encendido	(4) La superficie de apoyo de las ruedecillas del anillo de la bandeja y la base del horno están sucias.	Consulte el párrafo Limpieza de su horno microondas. ondas para limpiar superficies sucias.

**Este dispositivo cumple con las directivas de la CE sobre supresión de interferencias de radio y seguridad de bajo voltaje y cumple con los requisitos de seguridad actuales.**

**Sujeto a modificaciones técnicas.**

# SCHNEIDER

Importado por: SCHNEIDER CONSUMER GROUP  
12 rue Jules Ferry - 93110 Rosny-Sous-Bois, FRANCIA

# SCHNEIDER

*Feeling's*



[www.schneiderconsumer.com](http://www.schneiderconsumer.com)