

SCHNEIDER

BLENDER 1,5L · BLENDER 1,5L
STANDMIXER 1,5L · MIXER 1,5L
BATIDORA 1,5L · LIQUIDIFICADORA 1,5L
FRULLATORE 1,5L · ΜΠΛΕΝΤΕΡ 1,5 ΛΙΤΡΟ



SCBL15

MANUEL D'INSTRUCTIONS · INSTRUCTION MANUAL · BEDIENUNGSANLEITUNG
GEBRUIKSHANDLEIDING · MANUAL DE INSTRUCCIONES · MANUAL DE INSTRUÇÕES
MANUALE DI ISTRUZIONI · ΕΓΧΕΙΡΙΔΙΟ ΟΔΗΓΙΩΝ ΧΡΗΣΗΣ

Feeling's

CONSIGNES DE SÉCURITÉ **IMPORTANTES**

1. Les précautions de sécurité élémentaires qui suivent sont applicables à l'utilisation d'appareils électriques. Lisez toutes les instructions avant l'utilisation. Conservez également ce manuel d'utilisation pour toute future utilisation.
2. Ce produit est prévu pour une utilisation à domicile et en intérieur uniquement. N'utilisez pas ce produit dans un but commercial, et ne l'utilisez pas en extérieur.
3. Vous devez prendre des précautions lorsque vous manipulez les lames tranchantes, quand vous videz le bol et pendant le nettoyage.
4. Débranchez toujours l'appareil de l'alimentation s'il est laissé sans

- surveillance et avant de le monter, de le démonter ou de le nettoyer.
5. Cet appareil ne doit pas être utilisé par des enfants. Tenez l'appareil et le cordon d'alimentation hors de portée des enfants.
 6. Cet appareil peut être utilisé par des personnes dont les capacités physiques, sensorielles ou mentales sont réduites, ou des personnes dénuées d'expérience ou de connaissance, si celles-ci ont bénéficié d'une surveillance ou d'instructions préalables concernant l'utilisation de l'appareil en toute sécurité et comprennent les dangers encourus.
 7. Les enfants ne doivent pas jouer avec l'appareil.
 8. **ATTENTION** : Assurez-vous que le mixeur est éteint avant de le retirer de la base.

9. Éteignez l'appareil et débranchez-le de la prise secteur avant de changer d'accessoire ou de vous approcher des parties qui sont mobiles lors de son utilisation.
10. Si le câble d'alimentation est endommagé, il doit être remplacé par le fabricant, son service après-vente ou des personnes de qualification similaire afin d'éviter un danger.
11. Pour nettoyer l'appareil, veuillez utiliser un chiffon sec, n'utilisez pas d'eau pour nettoyer la base motorisée. Une utilisation incorrecte peut causer des blessures.
12. L'accessoire à lames est très aiguisé, faites attention lorsque vous manipulez les lames aiguisées quand vous les nettoyez, lorsque vous videz le bol et pendant l'entretien.
13. Cet appareil n'est pas conçu pour

fonctionner au moyen d'une minuterie externe ou d'un système de commande à distance distinct.

14. Ce produit est conçu pour une utilisation en intérieur et domestique uniquement.
15. Soyez vigilant si un liquide chaud est versé dans le préparateur culinaire ou le mélangeur dans la mesure où il peut être éjecté de l'appareil en raison d'une ébullition soudaine.
16. Éteignez toujours le produit et débranchez-le de la source d'alimentation si vous devez vous en éloigner, ou avant de le monter, de le démonter, de le nettoyer ou de vous approcher des parties qui sont mobiles lors de son utilisation.
17. N'immergez pas le produit ou ne mettez pas le cordon d'alimentation et sa fiche en

contact avec de l'eau ou un autre liquide.

18. L'utilisation d'accessoires, bocaux à conserve compris, non agréés par le fabricant de l'appareil peut présenter des risques d'incendie, d'électrocution ou de blessures.
19. Ne laissez pas le cordon d'alimentation pendre du bord d'une table ou d'un plan de travail, ou entrer en contact avec des surfaces chaudes.
20. Ne le posez pas sur ou à proximité d'une plaque de cuisson au gaz ou électrique chaude, et ne le mettez pas dans un four chaud.
21. Faites spécialement attention lorsque vous déplacez un appareil contenant de l'huile chaude ou d'autres liquides chauds.
22. Si possible, branchez toujours la prise du cordon d'alimentation et vérifiez que l'interrupteur est sur la

position OFF avant de le brancher à la prise murale. Pour le débrancher, tournez le variateur de vitesse sur OFF puis retirez la fiche de la prise murale.

23. N'utilisez pas cet appareil à des fins autres que celles pour lesquelles il a été conçu.
24. Évitez de toucher les parties qui sont mobiles lors de son utilisation.
25. Ne mettez pas les mains ni un ustensile dans le récipient pendant le mixage, pour réduire les risques de blessures graves ou de dommages au mixeur électrique. Vous pouvez utiliser une spatule, mais **seulement si le mixeur est éteint** (cela ne s'applique pas à une spatule certifiée, intégrée à l'appareil).
26. N'utilisez pas le produit si la lame est tordue ou endommagée.
27. Ne faites pas fonctionner le produit

si la carafe ne contient pas de liquide ou si elle est vide.

28. Ne tentez jamais de désactiver le mécanisme de verrou de sécurité. Assurez-vous que l'appareil est complètement monté avant de le faire fonctionner.
29. Ne remplissez pas excessivement la carafe.
30. Ne faites pas fonctionner l'appareil sans le couvercle.
31. Ne remplissez pas de liquide au-delà de la ligne maximum.
32. Ne mélangez pas de liquide chaud dans cet appareil.
33. La durée maximale de fonctionnement continu est de 2 minutes. L'appareil doit ensuite refroidir pendant 1 minute (il s'agit d'un cycle, s'il doit être utilisé en continu, le temps de fonctionnement doit être de 2 minutes, puis reposer pendant 1

minute, 3 cycles maximum, puis 20 minutes de repos).

34. **MISE EN GARDE** : Risques de blessures en cas de mauvaise utilisation du produit.
35. En ce qui concerne les informations détaillées sur la manière de nettoyer les surfaces en contact avec les aliments, référez-vous dans la section “NETTOYAGE ET ENTRETIEN” en page 16.
36. En ce qui concerne les durées de fonctionnement et les réglages de vitesse, référez-vous dans la section “Instructions d’utilisation” en page 14.
37. L’appareil est destiné à être utilisé pour des applications domestiques et analogues tels que :
 - zone de travail de cuisine dans les magasins, bureaux et autres environnements de travail ;
 - fermes ;

- par des clients d’hôtels, motels et autres environnements de type résidentiel ;
- environnements de type chambres d’hôtes.

38. AVERTISSEMENT : Ne tentez pas de retirer la carafe du mixeur de la base motorisée pendant le fonctionnement ou lorsque la lame est toujours en rotation. Après utilisation du produit, il est indispensable d’attendre que la lame cesse de tourner avant de retirer la carafe de la base motorisée.



Convient pour un usage en contact avec les aliments.

IMPORTANT

Le remplacement du cordon d'alimentation par une personne non agréée est interdit. En cas de dommage, la réparation doit être effectuée par un service après-vente des distributeurs locaux, le fabricant ou toute autre personne agréée.

Si l'appareil est tombé, demandez à un professionnel agréé de le vérifier avant de l'utiliser à nouveau. Des dommages internes peuvent entraîner des accidents. Pour tout problème ou réparation, veuillez contacter le service après-vente des distributeurs locaux, le fabricant ou toute autre personne agréée, afin d'éviter tout danger.

Mise au rebut et responsabilité environnementale :

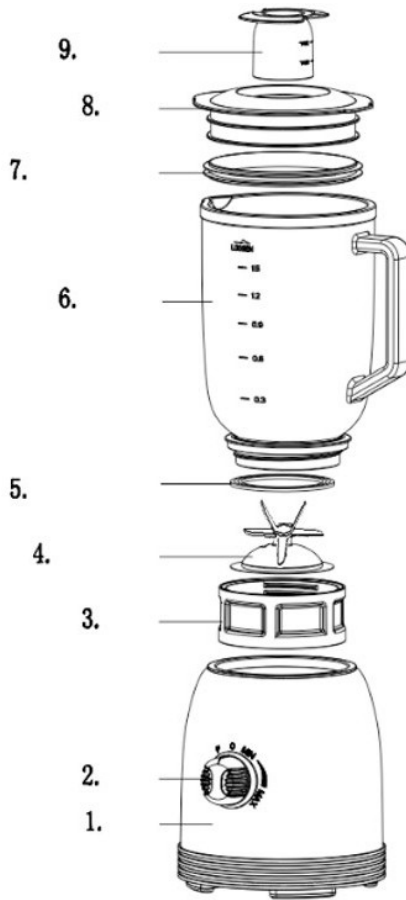
Afin de respecter l'environnement, nous vous encourageons à mettre votre appareil au rebut. Vous pouvez contacter les autorités locales ou les centres de recyclage pour de plus amples informations.

**Lisez la notice d'instructions avant d'utiliser cet appareil.
Conservez ces instructions pour future référence.**

Ce produit est conforme aux exigences essentielles des directives 2014/35/UE. (abrogeant la directive 73/23/CEE telle que modifiée par la directive 93/68/CEE) et 2014/30/UE (abrogeant la directive 89/336/CEE).



PRÉSENTATION DU PRODUIT



1	Base du blender
2	Molette de contrôle de la vitesse
3	Base du bol en verre
4	Assemblage des lames
5	Joint
6	Bol en verre
7	Joint de caoutchouc du couvercle de la carafe
8	Couvercle de la carafe
9	Bouchon doseur

Avant la première utilisation

- 1) Retirez tous les éléments d'emballage et nettoyez la carafe, le bouchon doseur et le couvercle avec soin avant la première utilisation. La base doit être nettoyée avec un chiffon humide seulement. N'immergez jamais l'unité dans l'eau et ne la mettez pas non plus sous un robinet. Le mixeur doit être posé sur une surface plane avant l'utilisation.

AVERTISSEMENT : la lame est très coupante. Faites attention lorsque vous la lavez et ne touchez jamais la lame avec les doigts.

- 2) Ne branchez pas l'appareil avant de l'assembler.
- 3) Positionnez l'appareil sur une surface plane.
- 4) Installez le bol en verre sur la base motorisée et verrouillez-le en le faisant tourner dans le sens horaire.
- 5) Placez le couvercle sur le haut du bol en verre, et enclenchez-le en appuyant dessus. Insérez le bouchon doseur sur le cache et faites-le tourner jusqu'à ce qu'il s'enclenche.
- 6) Vérifiez que l'appareil est éteint avant de le brancher.

Mode d'emploi

- 1) Avant de brancher l'appareil, assurez-vous que la tension délivrée par votre réseau électrique correspond à la plaque d'informations apposée sur l'appareil.
- 2) Cette unité comporte une fonction de sécurité : elle ne s'allumera pas si le bol en verre n'est pas correctement installé sur la base.
- 3) Faites tourner la molette de contrôle sur la position 0 pour vous assurer que l'unité est éteinte.
- 4) Mettez vos ingrédients dans le bol en verre, en ne dépassant pas la limite de 1,5 L.
- 5) Arrêtez le mixeur avant d'y ajouter de nouveaux ingrédients, ou utilisez le bouchon doseur pour ajouter des ingrédients pendant le fonctionnement.

IMPORTANT : Ne faites pas fonctionner l'appareil à vide.

IMPORTANT : N'ouvrez pas le couvercle pendant que le mixeur est en fonctionnement.

- 6) Mettez le couvercle sur le haut du bol en verre, en vous assurant qu'il est bien installé.
- 7) Faites tourner la molette de contrôle dans le sens horaire pour sélectionner la vitesse désirée pour la préparation. Vous pouvez aussi utiliser la fonction Pulse en faisant tourner la molette dans le sens antihoraire.

Instructions d'utilisation

1. Préparez un jus de carotte (ou tout autre fruit ou légume)
<pour des recettes utilisant des liquides comme de l'eau, du jus, etc. >

- A) 600g de carottes + 900ml d'eau.
- B) Coupez les carottes (les fruits ou les légumes) en petits cubes (15 mm × 15 mm × 15 mm) après les avoir lavés et pelés. Mettez-les dans le bol en verre. Le ratio d'eau par rapport aux aliments est de 2 pour 3. Le mélange ne doit pas dépasser la marque de capacité max. sur le bol en verre.
- C) La durée maximale de fonctionnement continu est de 2 minutes. L'appareil doit ensuite refroidir pendant 1 minute (il s'agit d'un cycle, s'il doit être utilisé en continu, le temps de fonctionnement doit être de 2 minutes, puis reposer pendant 1 minute, 3 cycles maximum, puis 20 minutes de repos).

Remarque pour l'utilisation

- 1. Vous pouvez ajouter des ingrédients pendant l'utilisation via le trou central. Le bouchon doseur peut être remplacé si nécessaire. Alignez le centre du trou avec la tasse à mesurer, puis appuyez pour enclencher la tasse à mesurer.
- 2. Faites tourner la molette sur « 0 » après que les aliments soient mixés comme désiré.
- 3. Retirez le bol en verre de la base de la machine, puis retirez-en le couvercle pour verser le jus.

REMARQUES IMPORTANTES :

N'utilisez pas de liquide bouillant.

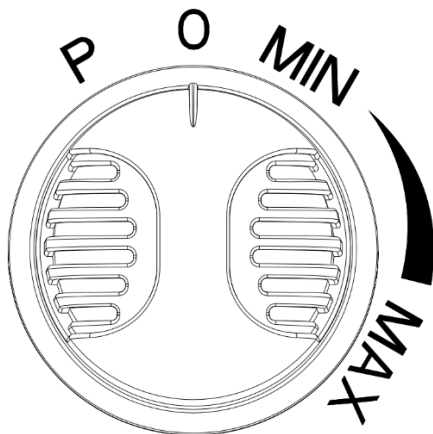
Ne faites pas fonctionner l'appareil si le bol en verre est vide.

Réglages de contrôle

Vérifiez que la molette soit sur la position « 0 ». Faites tourner la molette sur le réglage désiré, parmi les quatre disponibles : P, O, MIN, MAX.

MIN est la plus basse vitesse. MAX est la plus haute vitesse.

Faites tourner la molette sur la position « P ». Le moteur tourne à vitesse maximale tant que la molette est sur cette position. Remettez la molette sur la position « 0 » pour éteindre l'appareil.



IMPORTANT

- Si vous préparez des aliments pour bébés ou jeunes enfants, vérifiez toujours que les ingrédients soient bien mélangés avant de les servir.
- Ne pas faire fonctionner la machine en continu pendant plus de 3 minutes, laisser refroidir pendant 20 minutes entre chaque opération.
- Ne pas utiliser le blender avec le bol en verre vide.
- Laissez toujours refroidir les aliments chauds avant de les transformer.
- Ne placez aucune pièce de l'appareil dans un four à micro-ondes.

Conseils

- Si vous insérez trop d'aliments dans le bol en verre, enlevez une partie du mélange et poursuivez en plusieurs fois, sinon vous risquez d'abîmer le moteur.
- N'oubliez pas que le mélange d'aliments durs comme les grains de café, les épices, le chocolat ou la glace peut user les lames plus rapidement.
- Méfiez-vous de la transformation de certains ingrédients. Arrêtez et vérifiez la consistance fréquemment.

NETTOYAGE ET ENTRETIEN

- Consultez les consignes de sécurité en plus des instructions ci-dessous.
- Avant de commencer le nettoyage, vérifiez que l'interrupteur d'alimentation et le régulateur de vitesse soient en position « 0 », et débranchez la fiche électrique de la prise secteur.
- Nettoyez le bol en verre, sans produit chimique ou autre type de liquide nettoyant.
- N'utilisez jamais de chiffon humide, et n'immergez pas la base dans l'eau.
- Si l'appareil fonctionne avec un bruit anormal, ou de sérieuses secousses, arrêtez de l'utiliser et renvoyez-le à l'agent de service pour qu'il le vérifie. Ne le réparez jamais vous-même.
- Ne nettoyez pas le boîtier du moteur, le cordon d'alimentation, ni la prise à l'eau.
- Nettoyez la base avec un chiffon doux et humide et un peu de produit nettoyant doux.
- Remplissez la carafe à moitié d'eau tiède, avec un peu de liquide vaisselle. Faites fonctionner l'unité à vitesse maximale jusqu'à ce que le bol en verre soit propre.
- Assurez-vous que le bol en verre et les lames soient propres. Rincez-les et séchez-les soigneusement avant de les réutiliser.
- Ne lavez pas le couvercle ou le bouchon doseur au lave-vaisselle ou dans l'eau bouillante, car le couvercle pourrait se déformer.
- N'utilisez pas de produits nettoyants abrasifs.

AVERTISSEMENT : les lames du bol en verre sont très coupantes.

IMPORTANT : Débranchez toujours la base, et retirez le bol en verre et l'assemblage avant de tenter de dévisser le protège-lames.

IMPORTANT : N'installez jamais ou ne laissez jamais le protège-lame pour rangement sur la base si ce dernier n'est pas dans le bol en verre.

IMPORTANT : Ne démontez jamais le boîtier par vous-même, envoyez le produit à notre service après-vente en cas de problème avec la base.

Rangement

- Après l'avoir utilisé, remballer-le et ranger-le dans un endroit sec et évitez toute exposition au soleil.
- Assurez-vous que l'appareil est hors de portée des enfants.
- Gardez-le au sec avant de le remballer.

SPÉCIFICATIONS TECHNIQUES

Tension : 220-240V~

Fréquence : 50-60Hz

Puissance : 800W

Capacité nominale de la carafe du blender : 1,5L

Nous déclinons toute responsabilité concernant les défauts dus à une utilisation non conforme de l'appareil et les dommages causés par une maintenance ou une réparation effectuée par un tiers ou par l'installation de pièces non autorisées.



Ce logo apposé au produit indique qu'il s'agit d'un appareil dont le traitement lors de l'élimination est régi par la directive 2012/19/EC, relative aux déchets d'équipements électriques et électroniques (DEEE). La présence de substances dangereuses dans les équipements électriques et électroniques peut potentiellement avoir des effets sur l'environnement et la santé humaine lors du cycle de récupération du produit. Ainsi, à la fin de sa vie utile, cet appareil ne doit pas être jeté avec les ordures ménagères non triées.

En tant que consommateur, votre rôle est crucial dans le cycle de réutilisation, de recyclage et d'autres formes de récupération des équipements électriques et électroniques. Des centres de récupération et de collecte des déchets sont mis à votre disposition par les communautés locales (centres de recyclage) et par les distributeurs.

Vous êtes responsable d'utiliser les systèmes de collecte des déchets qui sont à votre disposition.

La garantie ne couvre pas les pièces d'usure du produit, ni les problèmes ou les dommages résultant de :

- (1) détériorations superficielles dues à l'usure normale du produit;
- (2) défauts ou détériorations dus au contact du produit avec des liquides et dus à la corrosion provoquée par la rouille ou de présence d'insectes;
- (3) tout incident, abus, utilisation impropre, modification, démontage ou réparation non autorisés;
- (4) toute opération impropre d'entretien, utilisation non conforme aux instructions concernant le produit ou le branchement à une tension incorrecte ;
- (5) toute utilisation d'accessoires non fournis ou non approuvés par le fabricant.

La garantie sera annulée en cas d'élimination de la plaque signalétique et/ou du numéro de série du produit.



Pour en savoir plus :
www.quefairedemesdechets.fr

Importé par : SCHNEIDER CONSUMER GROUP
12, rue Jules Ferry, 93110 Rosny-sous-Bois, France

Important Safety Instructions

1. The following basic safety precautions apply when using electrical appliances, read all instructions before use. And save this instruction manual for future use.
2. This product is intended for household and indoor use only. Do not use this product for commercial use purpose, and do not use outdoor.
3. Care shall be taken when handling the sharp cutting blades, emptying the bowl and during cleaning.
4. Always disconnect the appliance from the supply if it is left unattended and before assembling, disassembling or cleaning.
5. This appliance shall not be used by children. Keep the appliance and its cord out of reach of children.
6. Appliances can be used by persons with reduced physical, sensory or mental capabilities or

lack of experience and knowledge if they have been given supervision or instruction concerning use of the appliance in a safe way and if they understand the hazards involved.

7. Children shall not play with the appliance.
8. **CAUTION:** Ensure the blender is switched off before removing it from the stand.
9. Switch off the appliance and disconnect from supply before changing accessories or approaching parts that move in use.
10. If the supply cord is damaged, it must be replaced by the manufacturer, its service agent.
or similarly qualified persons in order to avoid a hazard.
11. Cleaning the appliance please use the dry cloth, do not use water cleaning the motor base, it

may cause the potential injury from misuse.

12. The blade accessory is very sharp, please paid attention for handing the sharp cutting blades during cleaning, emptying the bowl and user maintenance.
13. This appliance is not intended to be operated by means of an external timer or separate remote-control system.
14. This product is for indoor and domestic use only.
15. Be careful if hot liquid is poured into the food processor or blender as it can be ejected out of the appliance due to a sudden steaming.
16. Always switch off the product and disconnect from supply if it is left unattended and before assembling, disassembling, cleaning or approaching parts that move in use.

17. Do not immerse the product or allow the supply cord and plug come into contact with water or other liquid.
18. The use of accessory attachments, including canning jars, not recommended by the appliance manufacturer may cause a risk of fire, electric shock or injuries to persons.
19. Do not let cord hang over edge of table or counter or touch hot surfaces.
20. Do not place on or near a hot gas or electric burner or in a heated oven.
21. Extreme caution must be used when moving an appliance containing hot oil or other hot liquids.
22. Where applicable, always attach plug to appliance and check that the control is OFF before plugging cord into wall outlet. To disconnect, turn the control to OFF, then remove plug from wall outlet.

23. Do not use appliance for other than intended use.
24. Avoid contacting moving parts.
25. Keep hands and utensils out of container while blending to reduce the risk of severe injury to persons or damage to the power blender. A scraper may be used but must be used only when the blender is not running (does not apply to an acceptable scraper integral with the appliance).
26. Do not use the product if the blade is curve or damage.
27. Never operate the product without any liquid in the jar or empty.
28. Never try to defeat the interlock switch mechanism, make sure the accessory is completely installed before operation.
29. Do not overfill the jar.
30. Always operate blender with cover in place.

31. Do Not Overfill to maximum line.
32. Do not blend any hot liquid in this appliance.
33. The maximum continue operation time is 2 mins and then requires 1 min to cool down. (This is one cycle; if it needs to continuous use, operation time for 2 mins then rest for 1 min, max is 3 cycles, then rest 20 mins.)
34. **WARNING:** Risks of injuries if you don't use this appliance correctly.
35. Regarding the instructions for cleaning surfaces in contact with food, thanks to refer to the section “Cleaning and Maintenance” in page 13.
36. Regarding the operating times and speed setting, thanks to refer to the section “Operation instruction” in page 11 of the manual.
37. This appliance is intended to be used in household and similar applications such as:

- staff kitchen areas in shops, offices and other working environments;
- farm houses;
- by clients in hotels, motels and other residential type environments;
- bed and breakfast type environments

38. WARNING: Do not try remove the blending jar form the motor base during operation or the blade still rotating. After use product, must let the blade stop rotating, and then pick up the jar from motor base.



Suitable for use in contact with food.

IMPORTANT

It is forbidden to replace the power cable by yourself. In case of damage, it should be repaired by the after-sales service of local distributors, the manufacturer or similar qualified person. If the appliance is dropped, please ask professional qualified person to check before using it again. Internal damage may cause accidents.

For any kind of problems or repairs, please contact the after- sales service of local distributors, the manufacturer or similar qualified person in order to prevent any risks.

Disposal and Environmental Responsibility:

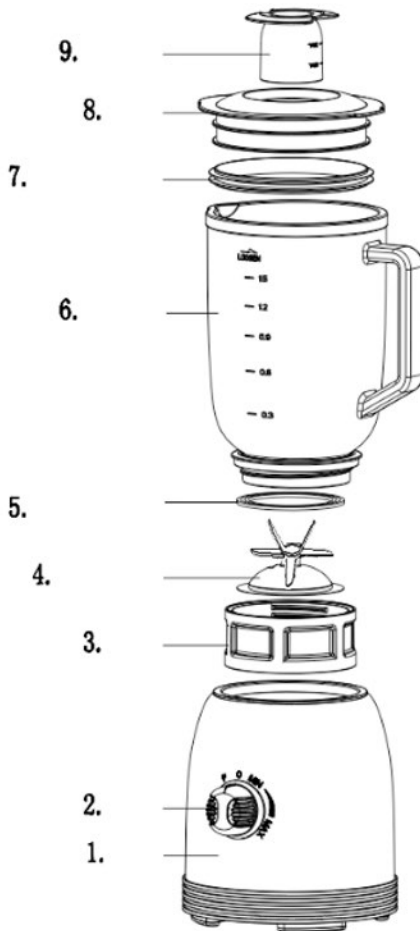
In order to be environmentally friendly, we encourage you to dispose of the appliance. You can contact local authorities or recycling centers for more information.

Read the instruction manual before using this device. Save these instructions for future reference.

This product complies with the essential requirements of directives 2014/35 / EU. (repealing Directive 73/23 / EEC as amended by Directive 93/68 / EEC) and 2014/30 / EU (repealing Directive 89/336 / EEC).



Product Overview



1	Blender base
2	Speed Control Knob
3	Glass bowl base
4	Blade set
5	Joint
6	Glass Jug
7	Jug cover Rubber seal
8	Jug cover
9	Dosing cap

First Use Notice

- 1) Remove all packaging and clean the jug, measuring cup and lid thoroughly before using for the first time. Only clean the main unit with a damp cloth. Never immerse the unit in water or place under running water. The blender should be placed on flat surface before operation.

WARNING: the blade is very sharp. Wash with care and never touch the blade with your fingers.

- 2) Do not plug in the appliance before assembling.
- 3) Place the appliance on a flat surface.
- 4) Place the glass jug on to the motor unit and lock into place by turning clockwise.
- 5) Put the lid on top of the jug and push it down. Insert the measuring cup into the cover and turn until it locks into place.
- 6) Make sure the appliance is turned off before plugging in.

How to Use

- 1) Before plugging in ensure that the mains voltage matches that shown on the rating label.
- 2) This unit has a safety design; it will not work if the jug is not installed onto the main body properly.
- 3) Turn the control dial to position 0 in order to make sure the unit is turned off.
- 4) Place ingredients into the jug, do not exceed the maximum 1.5L capacity.
- 5) Stop the blender before adding new ingredients or use the measuring cup to add ingredients while running.

IMPORTANT: Do not operate without any ingredients.

IMPORTANT: Do not open the lid while the blender is working.

- 6) Put the cover on top of the jug ensuring it is fitted correctly.
- 7) Turn the control dial clockwise to your desired speed as you need, or use the pulse function by turning dial anticlockwise

Operation Instruction

1. Prepare the carrot juice (or any other fruit or vegetable)
<for recipes using liquids such as water, juice, etc. >
 - A) 600g of carrots + 900ml of water.
 - B) Cut the carrots (fruits or vegetables) into small cubes (15 mm × 15 mm × 15 mm) after washing and peeling them. Put them in the glass bowl. The ratio of water to food is 2 to 3. The mixture should not exceed the max capacity mark. on the glass bowl.
 - C) The maximum duration of continuous operation is 2 minutes. The appliance must then cool for 1 minute (this is a cycle, if it is to be used continuously, the operating time must be 2 minutes, then stand for 1 minute, 3 cycles maximum, then 20 minutes of rest).

Note for use

1. You can add ingredients during use through the center hole. The dosing cap can be replaced if necessary. Align the center of the hole with the measuring cup, then press to snap the measuring cup into place.
2. Turn the dial to “0” after the food is mixed as desired.
3. Remove the glass bowl from the base of the machine, then remove the lid to pour the juice.

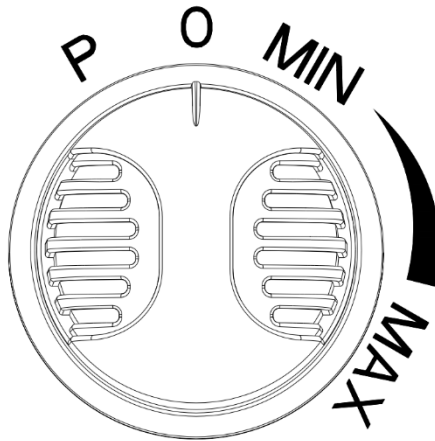
IMPORTANT NOTICE: Please do not use boiled liquid.
Please do not working when the jug is empty.

Control Settings

Make sure the knob is on “0” position. Switch the knob to your desired setting, there are four settings: P, O, MIN, MAX。

MIN is the lowest speed. MAX is the highest speed.

Switch the knob to “P” position and let it keep on “P” position. Motor working at the highest speed. Return the knob to “0” position. Product stops working.



IMPORTANT

- If preparing food for babies or young children, always check that the ingredients are thoroughly blended before feeding.
- Do not run the machine continuously for longer than 3 minutes, leave to cool for 20 minutes between each operation.
- Do not operate the machine with an empty blending jar.
- Always allow hot food to cool before processing.
- Do not place any part of the machine into a microwave.

Hints

- If you insert too much food from the blending jar, remove part of the mixture and continue processing in several batches, otherwise you risk damaging the engine.
- Remember that blending hard foods such as coffee beans, spices, chocolate or ice will wear the blades faster.
- Beware of over processing some ingredients. Stop and check the consistency frequently.

Cleaning and Maintenance

- In addition to the following you must refer to the safety precautions.
- Before starting cleaning, make sure that the power switch and cruise control are in the "0" position, and disconnect the power plug from the electrical outlet.
- Clean the pure glass bowl, without chemicals or any other type of cleaning liquid.
- Never use wet cloth clean the motor base, or immerse the motor base into water.
- If the device operates with abnormal noise, or severe shaking, stop using it and return it to the service agent for examination. Never repair it yourself.
- Do not clean motor main body, power cord and plug with water.
- Clean the main body with a soft, damp cloth and some mild cleaning agent.
- Fill the jug half-full with warm water and a little cleaning agent. Let the unit run on max. speed until the jug is clean.
- Ensure the jug and blades are clean, rinse and dry well before re-using.
- Do not place the lid and measuring cup into a dishwasher or boiling water, the lid may deform.
- Never use aggressive cleaning agents.

WARNING: the glass bowl blades are very sharp.

IMPORTANT: Always unplug the main housing and remove the complete jug assembly before attempting to unscrew the blade housing.

IMPORTANT: Never place or store the blade housing on the main unit whilst removed from the jug.

IMPORTANT: Do not disassemble the housing by yourself, please send to after-sales services if any problems with the main housing.

Storage

- After use the product, please repack the product, and store it in a dry place and avoid sun exposure.
- Make sure the children could not reach the product.
- Keep the product dry before repack.

Technical Specifications

Voltage: 220-240V~
Frequency: 50-60Hz
Power: 800W
Rated capacity of blender: 1.5L

We decline any liability for defects due to improper use of the appliance and damage caused by service or repair made by a third party or due to installation of unauthorized parts.



This logo affixed to the product indicates that is an appliance of which the waste processing falls within the framework of the 2012/19/EC, on Waste Electrical and Electronic Equipment (WEEE).

The presence of hazardous substances in electrical and electronic equipment may have potential effects on the environment and human health in the reprocessing cycle of the product.

Thus, at the end of the life of this appliance, it should not be disposed of with unsorted household waste.

As a consumer, your role is crucial in the cycle of reuse, recycling and other forms of recovery of electrical and electronic equipment. Waste reception center and collection facilities are implemented at your disposal by local communities (recycling facilities) and distributors.

You have the responsibility to use the selective waste collection systems at your disposal.

The warranty does not cover the wear parts of the product, nor the problems or damage resulting from:

- (1) Surface deterioration due to normal wear and tear of the product;
- (2) Defects or deterioration due to contact with liquids and corrosion caused by rust or the presence of insects;
- (3) Any incident, abuse, misuse, alteration, disassembly or Unauthorized repair
- (4) Improper maintenance, improper use
Concerning the product or connection to an incorrect voltage;
- (5) Any use of accessories not supplied or not approved by the manufacturer.

The guarantee will be cancelled if the nameplate and / or serial number of the product are removed.

Imported by: SCHNEIDER CONSUMER GROUP
12, rue Jules Ferry, 93110 Rosny-sous-Bois, FRANCE

Wichtige Sicherheitshinweise

1. Die folgenden grundlegenden Sicherheitshinweise gelten bei der Verwendung elektrischer Geräte. Lesen Sie vor Inbetriebnahme sämtliche Anweisungen. Bewahren Sie diese Anleitung zum künftigen Nachschlagen auf.
2. Dieses Produkt ist ausschließlich zur Verwendung in Innenräumen und für den privaten Hausgebrauch vorgesehen. Verwenden Sie dieses Produkt nicht für kommerzielle Zwecke; verwenden Sie es nicht im Freien.
3. Seien Sie im Umgang mit den scharfen Klingen, beim Leeren des Behälters und während der Reinigung sehr vorsichtig.
4. Trennen Sie das Gerät immer vom Stromnetz, bevor Sie es montieren, demontieren oder reinigen bzw. unbeaufsichtigt zurücklassen.

5. Dieses Gerät darf nicht von Kindern verwendet werden. Bewahren Sie das Gerät und sein Netzkabel für Kinder nicht zugänglich auf.
6. Dieses Gerät kann von Personen mit eingeschränkten physischen, sensorischen oder geistigen Fähigkeiten oder unzureichenden Erfahrungen und Kenntnissen verwendet werden, wenn sie beaufsichtigt werden oder in die sichere Benutzung des Gerätes eingewiesen wurden und die mit der Benutzung verbundenen Gefahren verstehen.
7. Das Gerät ist kein Spielzeug für Kinder.
8. **ACHTUNG:** Achten Sie darauf, dass der Mixer abgeschaltet ist, bevor Sie ihn vom Ständer entfernen.
9. Schalten Sie das Gerät aus und trennen Sie es von der Stromversorgung, bevor Sie

Zubehör wechseln oder im Betrieb bewegliche Teile berühren.

10. Wenn das Netzkabel oder der Netzstecker beschädigt ist, muss es bzw. er durch den Hersteller, einen Kundendienstmitarbeiter oder einen Fachmann ersetzt werden, um eine Gefährdung zu vermeiden.
11. Verwenden Sie zur Reinigung des Gerätes ein trockenes Tuch. Reinigen Sie die Motorbasis nicht mit Wasser, andernfalls drohen mögliche Verletzungen durch Missbrauch.
12. Die Klinge ist sehr scharf. Achten Sie beim Reinigen, beim Leeren der Schüssel sowie bei der Nutzerwartung darauf, sich nicht zu schneiden.
13. Dieses Gerät ist nicht darauf ausgelegt, über einen externen Timer oder ein separates Fernsteuerungssystem betrieben zu

werden.

14. Dieses Produkt ist nur für den privaten Hausgebrauch im Innenbereich vorgesehen.
15. Seien Sie vorsichtig, wenn Sie heiße Flüssigkeiten in das Produkt füllen, da sich in diesem Fall plötzlich Dampf bilden könnte.
16. Vor der Montage, Demontage, Reinigung oder Berührung im Betrieb beweglicher Teile müssen Sie das Produkt immer abschalten und von der Stromversorgung trennen. Dies gilt auch, wenn Sie es unbeaufsichtigt zurücklassen.
17. Tauchen Sie das Produkt nicht in Wasser oder andere Flüssigkeiten. Achten Sie darauf, dass Netzkabel und Stecker nicht mit Wasser oder anderen Flüssigkeiten in Berührung kommen.
18. Die Verwendung von nicht vom Hersteller empfohlenem Zubehör,

einschließlich Einmachgläsern, kann die Gefahr von Brand, Stromschlag und Verletzungen bergen.

19. Lassen Sie das Kabel nicht über den Rand von Tischen oder Arbeitsplatten hängen oder heiße Oberflächen berühren.
20. Platzieren Sie das Produkt nicht auf oder in der Nähe von heißen Gas- oder Elektroherden oder in einem aufgeheizten Ofen.
21. Seien Sie besonders vorsichtig, wenn Sie ein Gerät mit heißem Öl oder anderen heißen Flüssigkeiten bewegen.
22. Schließen Sie das Netzkabel, soweit zutreffend, immer zuerst am Gerät an und prüfen Sie, ob das Gerät ausgeschaltet ist, bevor Sie das Kabel an eine Steckdose anschließen. Um das Gerät von der Stromversorgung zu trennen, schalten Sie es aus und ziehen den

- Stecker aus der Steckdose.
23. Verwenden Sie das Gerät ausschließlich für seinen vorgesehenen Zweck.
 24. Berühren Sie keine sich bewegenden Teile.
 25. Halten Sie Hände und Utensilien während des Mixens vom Behälter fern. Andernfalls drohen ernsthafte Verletzungen sowie Geräteschäden. Sie können einen Schaber verwenden, aber nur, während der Mixer nicht läuft (gilt nicht für einen Schaber, der Bestandteil des Gerätes ist).
 26. Verwenden Sie das Produkt nicht, wenn die Klinge gebogen oder beschädigt ist.
 27. Nehmen Sie das Produkt niemals in Betrieb, wenn der Behälter leer ist.
 28. Versuchen Sie niemals, den Mechanismus des Verriegelungsschalter außer

Funktion zu nehmen. Achten Sie vor Inbetriebnahme darauf, dass das Zubehör vollständig installiert ist.

29. Füllen Sie den Behälter nicht übermäßig.
30. Bei Inbetriebnahme des Mixers muss der Deckel immer angebracht sind.
31. Füllen Sie den Behälter nicht über die Maximalmarkierung hinaus.
32. Mixen Sie keine heißen Flüssigkeiten in diesem Gerät.
33. Die maximale kontinuierliche Betriebszeit beträgt 2 Minuten. Anschließend muss das Gerät 1 Minute lang abkühlen. (Dies ist ein Durchlauf; falls Sie den Betrieb fortsetzen müssen, beträgt die Betriebszeit erneut 2 Minuten gefolgt von 1 Minute Pause für insgesamt 3 Durchläufe; anschließend muss das Gerät 20 Minuten lang abkühlen.)
34. **WARNUNG:** Verletzungsgefahr bei unsachgemäßem Gebrauch des

Geräts.

35. Bezüglich der Anweisungen zur Reinigung von Oberflächen, die mit Lebensmitteln in Kontakt kommen, siehe Abschnitt "Reinigung und Wartung" auf Seite 15.
36. Bezüglich der Betriebszeiten und der Geschwindigkeitseinstellung, siehe Abschnitt "Bedienungsanweisungen " auf Seite 13 des Handbuchs.
37. Dieses Gerät ist für den Einsatz im Haushalt und ähnliche Anwendungen vorgesehen, wie z.B:
 - Personalküchenbereiche in Geschäften, Büros und anderen Arbeitsumgebungen;
 - in landwirtschaftlichen Betrieben;
 - von Kunden in Hotels, Motels und anderen Wohnumgebungen;
 - Umgebungen mit Übernachtung und Frühstück

38. WARNUNG: Versuchen Sie nicht, den Mixbehälter von der Motorbasis zu nehmen, während das Gerät in Betrieb ist oder die Klinge weiterhin rotiert. Warten Sie nach Verwendung des Produktes, bis die Klinge zu einem vollständigen Stillstand gekommen ist. Nehmen Sie dann den Behälter von der Motorbasis.



Geeignet für den Kontakt mit Lebensmitteln.

WICHTIG

Es ist untersagt, das Netzkabel eigenhändig auszutauschen. Lassen Sie es im Schadensfall vom Kundendienst des örtlichen Händlers, dem Hersteller oder einer ähnlich qualifizierten Person reparieren. Lassen Sie das Gerät vor erneuter Benutzung von einer qualifizierten Person prüfen, falls es heruntergefallen ist. Interne Schäden können Unfälle verursachen.

Wenden Sie sich bei jeglichen Problemen oder Reparaturen an den Kundendienst des örtlichen Händlers, den Hersteller oder eine ähnlich qualifizierte Person, damit keine Risiken auftreten.

Entsorgung und Umweltverantwortung:

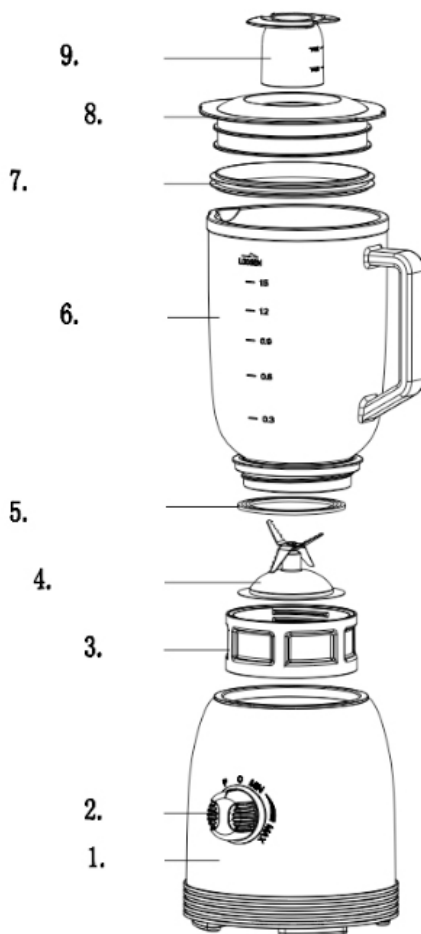
Wir bitten Sie, das Gerät umweltfreundlich zu entsorgen. Weitere Informationen erhalten Sie von Ihrer Stadtverwaltung oder Recyclinghöfen.

Lesen Sie die Bedienungsanleitung, bevor Sie dieses Gerät verwenden. Bewahren Sie diese Anleitung zum späteren Nachschlagen auf.

Dieses Produkt entspricht den grundlegenden Anforderungen der Richtlinien 2014/35 / EU. (zur Aufhebung der Richtlinie 73/23 / EWG in der Fassung der Richtlinie 93/68 / EWG) und der Richtlinie 2014/30 / EU (zur Aufhebung der Richtlinie 89/336 / EWG).



Produktübersicht



1	Hauptgehäuse
2	Geschwindigkeitsregler
3	Klingengehäuse
4	Klingenset
5	Gummidichtung des Klingengehäuses
6	Glasbehälter
7	Gummidichtung des Behälterdeckels
8	Behälterdeckel
9	Messbehälter

Hinweise zur ersten Inbetriebnahme

- 1) Entfernen Sie vor der ersten Inbetriebnahme alle Verpackungsmaterialien und reinigen Sie Behälter, Messbehälter und Deckel gründlich. Reinigen Sie das Hauptgerät nur mit einem feuchten Tuch. Tauchen Sie das Gerät niemals in Wasser, halten Sie es nicht unter fließendes Wasser. Der Mixer sollte vor der Inbetriebnahme auf einem ebenen Untergrund aufgestellt werden.

WARNUNG: DIE KLINGE IST SEHR SCHARF. SEIEN SIE BEI DER REINIGUNG VORSICHTIG, BERÜHREN SIE DIE KLINGE NIEMALS MIT IHREN FINGERN.

- 2) Schließen Sie das Gerät erst nach Abschluss der Montage an.
- 3) Stellen Sie das Gerät auf einen flachen Untergrund.
- 4) Platzieren Sie den Glasbehälter auf der Motoreinheit und verriegeln Sie ihn durch Drehen im Uhrzeigersinn.
- 5) Bringen Sie den Deckel auf dem Behälter an und drücken Sie ihn nach unten. Setzen Sie den Messbecher in die Abdeckung ein und drehen Sie ihn, bis er einrastet.
- 6) Achten Sie darauf, dass das Gerät ausgeschaltet ist, bevor Sie es anschließen.

Verwendung

- 1) Stellen Sie vor Anschließen an die Stromversorgung sicher, dass die Netzspannung mit den Angaben am Typenschild übereinstimmt.
- 2) Dieses Gerät verfügt über ein Sicherheitsdesign; es funktioniert nicht, wenn der Behälter nicht richtig am Hauptgehäuse installiert ist.
- 3) Stellen Sie sicher, dass das Gerät ausgeschaltet ist, indem Sie den Regler in die Position „0“ drehen.
- 4) Geben Sie Zutaten in den Behälter. Achten Sie darauf, die maximale Kapazität von 1,5 L nicht zu überschreiten.
- 5) Stoppen Sie den Mixer, bevor Sie weitere Zutaten hinzugeben, oder geben Sie Zutaten im Betrieb mit Hilfe des Messbechers hinzu.

WICHTIG: Nehmen Sie das Gerät nicht ohne Zutaten in Betrieb.

WICHTIG: Öffnen Sie den Deckel nicht, während der Mixer in Betrieb ist.

- 6) Bringen Sie die Abdeckung an der Oberseite des Behälters an. Achten Sie darauf, dass er richtig sitzt.
- 7) Drehen Sie den Regler im Uhrzeigersinn auf die gewünschte Geschwindigkeitseinstellung oder nutzen Sie durch Drehen gegen den Uhrzeigersinn die Impulsfunktion.

Bedienungsanweisungen

1. Bereiten Sie den Karottensaft (oder eine andere Frucht oder ein anderes Gemüse) vor.<für Rezepte mit Flüssigkeiten wie Wasser, Saft usw. >

A) 600 g Karotten + 900 ml Wasser.

B) Schneiden Sie die Möhren (Obst oder Gemüse) nach dem Waschen und Schälen in kleine Würfel (15 mm × 15 mm × 15 mm). Legen Sie sie in die Glasschüssel. Das Verhältnis von Wasser zu Nahrungsmitteln beträgt 2 zu 3. Die Mischung sollte die Markierung für das maximale Fassungsvermögen auf der Glasschale nicht überschreiten.

C) Die maximale Dauer des Dauerbetriebs beträgt 2 Minuten. Danach muss das Gerät 1 Minute lang abkühlen (dies ist ein Zyklus, wenn es kontinuierlich betrieben werden soll, muss die Betriebszeit 2 Minuten betragen, dann 1 Minute stehen, maximal 3 Zyklen, dann 20 Minuten Ruhezeit).

Hinweise zum Betrieb

1. Während des Betriebs können Sie über die mittlere Öffnung Lebensmittel in den Behälter geben. Der Messbehälter kann bei Bedarf ersetzt werden. Richten Sie die mittlere Öffnung und den Messbehälter aus. Drücken Sie es hinunter und bringen Sie den Messbehälter an.
2. Stellen Sie den Knopf auf „0“, sobald Sie mit dem Mixergebnis zufrieden sind.
3. Entfernen Sie den Behälter vom Hauptgerät, entfernen Sie dann die Abdeckung und gießen Sie den Saft aus.

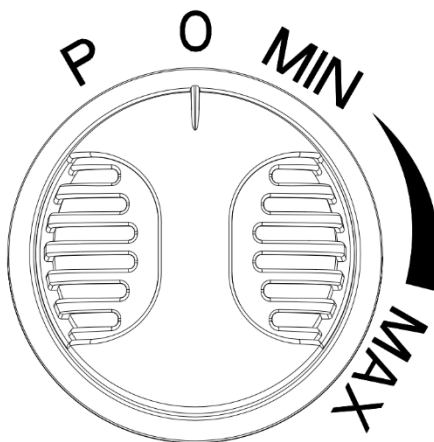
WICHTIGER HINWEIS: Verwenden Sie keine kochenden Flüssigkeiten.

Nehmen Sie das Gerät nicht in Betrieb, wenn der Behälter leer ist.

Steuerungseinstellungen

Stellen Sie sicher, dass sich der Knopf in der „0“-Position befindet. Passen Sie den Knopf auf Ihre gewünschte Einstellung an. Es gibt vier Einstellungen: P, O, MIN, MAX.

MIN ist die niedrigste Geschwindigkeit. MAX ist die höchste Geschwindigkeit. Stellen Sie den Knopf auf die Position „P“ ein und lassen Sie ihn in der „P“-Position; der Motor arbeitet bei der höchsten Geschwindigkeit. Wenn Sie den Knopf wieder auf „0“ einstellen, stoppt das Produkt.



WICHTIG

- Prüfen Sie bei der Zubereitung von Lebensmitteln für Babys oder kleine Kinder vor dem Füttern immer, ob die Zutaten gründlich vermischt sind.
- Lassen Sie das Gerät nicht länger als 3 Minuten in Folge arbeiten. Lassen Sie es zwischen zwei Durchläufen 20 Minuten lang abkühlen.
- Nehmen Sie das Gerät nicht in Betrieb, wenn der Mixbehälter leer ist.
- Lassen Sie heiße Lebensmittel vor der Verarbeitung immer abkühlen.
- Geben Sie kein Teil des Gerätes in eine Mikrowelle.

Hinweise

- Wenn Sie zu viele Lebensmittel in den Mixbehälter gegeben haben, entfernen Sie einen Teil der Mixtur und setzen Sie die Verarbeitung in mehreren Durchläufen fort. Andernfalls könnte der Motor beschädigt werden.
- Denken Sie daran, dass sich die Klingen beim Mixen harter Lebensmittel, wie z. B. Kaffeebohnen, Gewürzen, Schokolade oder Eis, schneller abnutzen.
- Achten Sie darauf, einige Zutaten nicht übermäßig zu verarbeiten. Stoppen Sie regelmäßig und prüfen Sie die Konsistenz.

Reinigung und Wartung

- Beachten Sie zusätzlich zu folgenden Anweisungen immer die Sicherheitshinweise.
- Stellen Sie vor der Reinigung sicher, dass Ein-/Ausschalter und Geschwindigkeitsregler auf die Position „0“ eingestellt sind. Ziehen Sie den Stecker aus der Steckdose.
- Reinigen Sie den Mixbehälter mit Wasser. Verzichten Sie auf Chemikalien und andere Flüssigkeiten.
- Sie niemals ein feuchtes Tuch, tauchen Sie die Motorbasis nicht in Wasser.
- Falls das Produkt im Betrieb ungewöhnliche Geräusche macht oder stark vibriert, stellen Sie die Benutzung ein und senden Sie das Produkt zur Überprüfung an den Kundendienst. Reparieren Sie das Produkt niemals eigenhändig.
- Reinigen Sie Motorhauptgehäuse, Netzkabel und Netzstecker nicht mit Wasser.
- Reinigen Sie das Hauptgehäuse mit einem weichen, angefeuchteten Tuch und einem milden Reiniger.
- Füllen Sie den Behälter zur Hälfte mit warmem Wasser und etwas Reiniger. Lassen Sie das Gerät bei maximaler Geschwindigkeit laufen, bis der Behälter sauber ist.
- Achten Sie darauf, dass Behälter und Klingen sauber, abgespült und gründlich getrocknet sind, bevor Sie sie wieder einsetzen.

- Geben Sie Deckel und Messbecher nicht in einen Geschirrspüler oder kochendes Wasser, andernfalls könnte sich der Deckel verformen.
- Verwenden Sie niemals aggressive Reinigungsmittel.

WARNUNG: DIE KLINGE IM INNEREN DES BEHÄLTERS IST SEHR SCHARF.

WICHTIG: Trennen Sie immer das Hauptgehäuse und entfernen Sie die Behälterbaugruppe, bevor Sie versuchen, das Klingengehäuse abzuschrauben.

WICHTIG: Platzieren oder lagern Sie das Klingengehäuse niemals am Hauptgerät, ohne dass es sich im Behälter befindet.

WICHTIG: Demontieren Sie das Gehäuse nicht eigenhändig. Senden Sie das Produkt bei Problemen mit dem Gehäuse an den Kundendienst.

Lagerung

- Packen Sie das Produkt nach der Verwendung wieder ein und lagern Sie es an einem trockenen Ort, an dem es keiner direkten Sonneneinstrahlung ausgesetzt ist.
- Bewahren Sie es außerhalb der Reichweite von Kindern auf.
- Halten Sie das Gerät trocken, bevor Sie es einpacken.

Technische Daten

Spannung: 220 bis 240 V Wechselspannung

Frequenz: 50-60 Hz

Leistung: 800 W

Nennkapazität des Mixbehälters: 1, 5 L

Wir lehnen jegliche Haftung aufgrund von Defekten wegen unsachgemäßer Verwendung des Gerätes oder Schäden aufgrund einer Wartung oder Reparatur durch einen Drittanbieter oder aufgrund der Installation nicht autorisierter Teile ab.



Dieses Zeichen am Produkt zeigt an, dass die Entsorgung dieses Gerätes unter die Richtlinie zur Entsorgung elektrischer und elektronischer Altgeräte 2012/19/EU fällt.

Gefährliche Substanzen in elektrischen und elektronischen Geräten können im Rahmen der Wiederaufbereitung des Produktes Auswirkungen auf Umwelt und menschliche Gesundheit haben.

■ Daher darf das Gerät am Ende seiner Lebenszeit nicht mit dem unsortierten Hausmüll entsorgt werden.

Als Kunde spielen Sie eine wichtige Rolle beim Recycling und anderen Formen der Wiederverwertung elektrischer und elektronischer Geräte. Nutzen Sie von der örtlichen Gemeinde (Entsorgungsbetrieben) und Händlern bereitgestellte Sammelstellen.

Es liegt in Ihrer Verantwortung, geeignete Abfallsammelsysteme zu verwenden.

Diese Garantie deckt keine Verschleißteile des Produkts noch Probleme oder Beschädigungen, die resultieren aus:

- (1) Oberflächenschäden aufgrund normalen Verschleißes;
- (2) Defekten oder Leistungseinbußen aufgrund des Kontakts mit Flüssigkeiten und Korrosion durch Rost oder Insekten;
- (3) einer Störung, Missbrauch, unsachgemäßer Verwendung, einer Veränderung, Demontage oder nicht autorisierten Reparatur;
- (4) unsachgemäßer Wartung, unsachgemäßer Verwendung:
In Bezug auf das Produkt oder den Anschluss an eine falsche Spannungsversorgung;
- (5) der Verwendung von Zubehör, das nicht mitgeliefert oder vom Hersteller nicht genehmigt wurde.

Die Garantie verfällt, wenn das Namensschild und/oder die Seriennummer des Produkts entfernt wurden.

Importiert von: SCHNEIDER CONSUMER GROUP
12, rue Jules Ferry, 93110 Rosny-sous-Bois, FRANKREICH

Belangrijke veiligheidsinstructies

1. De volgende basis veiligheidsmaatregelen zijn van toepassing bij het gebruik van elektrische apparaten, lees alle instructies voor gebruik. Bewaar deze gebruikershandleiding voor toekomstig gebruik.
2. Dit product is alleen bedoeld voor huishoudelijk en persoonlijk gebruik. Gebruik dit product niet voor commerciële doeleinden en gebruik het niet buitenshuis.
3. Ben voorzichtig wanneer u de scherpe messen hanteert, de kom leegt en het apparaat reinigt.
4. Koppel het apparaat altijd los van het stopcontact als het onbeheerd wordt en voordat u het apparaat uit elkaar haalt, in elkaar zet of reinigt.
5. Dit apparaat mag niet worden gebruikt door kinderen. Houd het apparaat en de kabel ervan buiten

- bereik van kinderen.
6. Apparaten kunnen worden gebruikt door personen met gereduceerde fysieke, zintuiglijke of mentale capaciteiten, of met een tekort aan kennis en ervaring, vooropgesteld dat zij onder toezicht staan of instructies hebben gekregen m.b.t. veilig gebruik van het apparaat en de mogelijke risico's begrijpen.
 7. Kinderen mogen niet met het apparaat spelen.
 8. **OPGELET:** Controleer of de blender is uitgeschakeld voordat u het van de basis verwijderd.
 9. Schakel het apparaat uit en trek de stekker uit het stopcontact voordat u accessoires verwisselt of onderdelen wilt hanteren die tijdens het gebruik bewegen.
 10. Een beschadigd netsnoer moet worden vervangen door de fabrikant, servicevertegenwoordiger of een

dergelijke gekwalificeerde personen om gevaarlijke situaties te voorkomen.

11. Reinig het apparaat met een droge doek, gebruik geen water om de motorbasis te reinigen, dit kan mogelijk letsel veroorzaken door verkeerd gebruik.
12. De messen zijn erg scherp, let goed op wanneer u de scherpe snijbladen aanraakt tijdens het reinigen, wanneer u de kom leegmaakt en tijdens gebruiksonderhoud.
13. Dit apparaat is niet bedoeld om te worden gebruikt met behulp van een externe timer of een afstandsbediening.
14. Dit product is alleen bedoeld voor binnenshuis en huishoudelijk gebruik.
15. Wees voorzichtig wanneer u hete vloeistof in het apparaat giet omdat dit uit het apparaat kan stromen door

- plotselinge stoom.
16. Schakel het product altijd uit en koppel het los van de voeding als u het niet in de gaten kunt houden en voor het monteren, uit elkaar halen, reinigen of wanneer u onderdelen moet aanraken die bewegen tijdens gebruik.
 17. Dompel het apparaat niet onder en laat het snoer en de stekker niet in contact komen met water of andere vloeistof.
 18. Het gebruik van accessoires, waaronder potten, worden niet aanbevolen door de fabrikant omdat het risico op brand, elektrische schokken en letsel bij personen kan veroorzaken.
 19. Laat het snoer niet over de rand van een tafel of aanrecht hangen en laat het snoer niet in aanraking komen met hete oppervlakken.
 20. Plaats dit apparaat niet op of in de

buurt van heet gas, een elektrisch fornuis of in een verwarmde oven.

21. Wees extreem voorzichtig wanneer u het apparaat verplaatst wanneer er hete olie of andere hete vloeistoffen inzitten.
22. Controleer altijd of het apparaat uit staat voor u de stekker in het stopcontact steekt. Om los te koppelen, schakel het apparaat uit en trek vervolgens de stekker uit het stopcontact.
23. Gebruik het apparaat niet voor andere doeleinden dan het beoogde doel.
24. Vermijd contact met bewegende onderdelen.
25. Houd uw handen en bestek uit de bak tijdens het mixen om risico op ernstig letsel bij personen of schade aan de mixer te voorkomen. Wanneer u een spatel moet gebruiken, doe dit dan

wanneer de mixer niet in gebruik is (dit is niet van toepassing op een spatel die in het apparaat zit).

26. Gebruik het product niet als het mes gebogen of beschadigd is.
27. Gebruik het apparaat nooit zonder vloeistof in de kan of met een lege kan.
28. Probeer het vergrendelmechanisme nooit te saboteren, zorg dat het accessoire volledig geïnstalleerd is voor gebruik.
29. Vul de kan niet te vol.
30. Gebruik de mixer altijd met de deksel erop.
31. Vul de kan niet verder dan de maximumlijn.
32. Mix geen hete vloeistoffen in dit apparaat.
33. De maximale ononderbroken gebruikstijd is 2 minuten, daarna moet het apparaat 1 minuut afkoelen. (Dit is één cyclus, als u

langer nodig hebt, gebruikt u het apparaat 2 minuten en laat u het 1 minuut afkoelen, en dit maximaal 3 cycli, daarna moet het apparaat 20 minuten afkoelen.)

34. **WAARSCHUWING:** Risico's op letsel als u dit apparaat niet correct gebruikt.
35. Wat betreft de instructies voor het reinigen van oppervlakken die in contact komen met voedingsmiddelen, zie het hoofdstuk "Reiniging en onderhoud" op pagina 14.
36. Met betrekking tot de bedrijfstijden en de instelling van het toerental, zie het hoofdstuk "Gebruiksaanwijzingen" op pagina 12 van de handleiding.
37. Dit apparaat is bedoeld voor gebruik in huishoudelijke en soortgelijke toepassingen zoals:
 - personeelskeukens in winkels,

kantoren en andere
werkomgevingen;

- boerderijen;

- door klanten in hotels, motels en
andere woonomgevingen;

- bed and breakfast-omgevingen

**38. WAARSCHUWING: Verwijder de
mengkan niet van de motorbasis
tijdens gebruik, anders blijft het
mes draaien. Na gebruik moet het
mes stoppen met draaien voordat
u de kan van de motorbasis af tilt.**



**Geschikt voor gebruik in contact
met voedsel.**

BELANGRIJK

Het is verboden om het stroomsnoer zelf te vervangen. Bij schade moet het apparaat worden gerepareerd door de naverkoopservice van lokale verkopers, de fabrikant of een vergelijkbaar gekwalificeerd persoon. Als het apparaat is gevallen, vraag dan een professioneel, gekwalificeerd persoon om het apparaat na te kijken voor u het opnieuw gebruikt. Interne schade kan ongelukken veroorzaken. Voor problemen of reparaties kunt u contact op met de naverkoopservice van lokale verkopers, de fabrikant of een vergelijkbaar gekwalificeerd persoon om risico's te voorkomen.

Verwijderen en milieuverantwoordelijkheid:

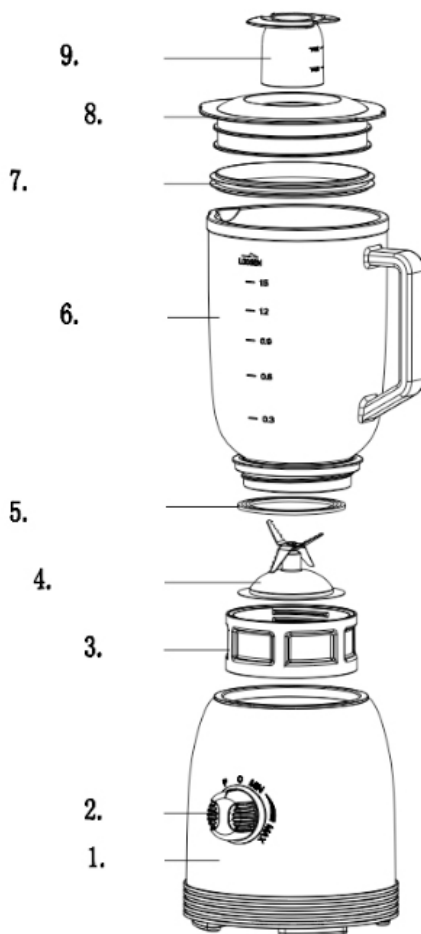
Wij verzoeken u het apparaat op milieuvriendelijke en verantwoordelijke wijze af te danken. U kunt contact opnemen met de gemeente of recyclingcentra voor meer informatie.

Lees de handleiding voordat u dit apparaat gebruikt. Bewaar deze instructies voor toekomstig gebruik.

Dit product voldoet aan de essentiële vereisten van richtlijnen 2014/35 / EU. (intrekking van Richtlijn 73/23 / EEG zoals gewijzigd bij Richtlijn 93/68 / EEG) en 2014/30 / EU (intrekking van Richtlijn 89/336 / EEG).



Productoverzicht



1	De basis
2	Snelheidsknop
3	Mesbehuizing
4	Messenset
5	Rubberen afdichting messensetbehuizing
6	Glazen kan
7	Rubberen afdichting kandeksel
8	Kandeksel
9	Maatbeker

Opmerkingen voor het eerste gebruik

- 1) Verwijder al het verpakkingsmateriaal en reinig de kan, de maatbeker en de deksel grondig voor het eerste gebruik. Reinig de basis alleen met een vochtige doek. Dompel de basis nooit onder water en houd het nooit onder stromend water.

De mixer moet op een vlak oppervlak worden geplaatst voor gebruik.

WAARSCHUWING: HET MES IS ERG SCHERP. WAS HET MES GOED EN RAAK HET MET NOOIT MET UW VINGERS AAN.

- 2) Sluit het apparaat niet aan voor u het in elkaar hebt gezet.
- 3) Plaats het apparaat op een vlak oppervlak.
- 4) Plaats de glazen kan op de motorbasis en vergrendel het op zijn plek door het naar rechts te draaien.
- 5) Plaats de deksel op de kan en duw hem naar beneden. Plaats de maatbeker in de deksel en draai deze tot hij op zijn plek vastzit.
- 6) Zorg dat het apparaat uitgeschakeld is voor u het aansluit.

Gebruik

- 1) Voor u het apparaat aansluit, controleert u of de netspanning overeenkomt met de spanning die wordt weergegeven op het typeplaatje.
- 2) Het apparaat heeft een veiligheidsconstructie, het apparaat werkt niet als de kan niet goed op de basis is geplaatst.
- 3) Draai de bedieningsknop naar de positie 0 om er zeker van te zijn dat het apparaat is uitgeschakeld.
- 4) Plaats de ingrediënten in de kan, vul de kan niet voller dan 1,5 liter.
- 5) Stop de mixer voor u nieuwe ingrediënten toevoegt, of gebruik de maatbeker om ingrediënten toe te voegen tijdens gebruik.

BELANGRIJK: Gebruik het apparaat niet zonder ingrediënten.

BELANGRIJK: Verwijder de deksel niet wanneer de mixer in gebruik is.

- 6) Plaats de deksel bovenop de kan en zorg dat hij goed vast zit.
- 7) Draai de bedieningsknop rechtsom naar de gewenste snelheid, of gebruik de pulsefunctie door de knop naar links te draaien.

Gebruiksaanwijzingen

1. Preparar el zumo de zanahoria (o cualquier otra fruta o vegetal)
<para las recetas que usan líquidos como agua, jugo, etc. >

A) 600g de zanahorias + 900ml de agua.

B) Cortar las zanahorias (frutas o verduras) en pequeños cubos (15 mm × 15 mm × 15 mm) después de lavarlas y pelarlas. Ponerlas en el recipiente de cristal. La proporción de agua y comida es de 2 a 3. La mezcla no debe exceder la marca de capacidad máxima. en el tazón de vidrio.

C) La duración máxima del funcionamiento continuo es de 2 minutos. Luego el aparato debe enfriarse durante 1 minuto (esto es un ciclo, si se va a utilizar de forma continua, el tiempo de funcionamiento debe ser de 2 minutos, luego debe permanecer 1 minuto, 3 ciclos como máximo, y luego 20 minutos de descanso).

Opmerkingen voor gebruik

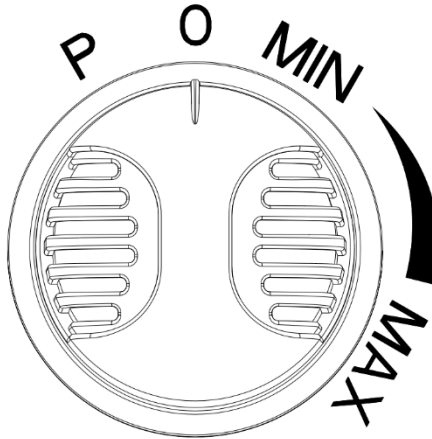
1. Tijdens het gebruik kunt u voedsel in de kan stoppen via het gat in het midden. De maatbeker kan indien nodig worden teruggeplaatst. Lijn het midden van het gat uit met de maatbeker.
Druk vervolgens op de maatbeker om deze vast te zetten.
2. Draai de knop naar '0' nadat het voedsel naar wens is gemixt.
3. Verwijder de kan van de basis en haal de deksel van de kan en giet het sap eruit.

Belangrijke opmerking: Gebruik geen gekookte vloeistof.
Gebruik de kan niet wanneer deze leeg is.

Bedieningsinstellingen

Zorg dat de knop in de '0'-positie is. Schakel de knop naar de gewenste instelling, er zijn vier instellingen. P, O, MIN, MAX.

MIN is de laagste snelheid. MAX is de hoogste snelheid.
Schakel de knop naar de positie 'P' en laat de knop in de 'P'-positie staan, de motor werkt nu op de hoogste snelheid. Draai de knop weer naar de '0'-positie en het apparaat stopt.



BELANGRIJK

- Als u voedsel voorbereid voor baby's of jonge kinderen, controleer de ingrediënten dan altijd of de ingrediënten goed gemixt zijn voor het voeden.
- Laat het apparaat niet langer dan 3 minuten ononderbroken aan staan, haat het apparaat 20 minuten afkoelen tussen elk gebruik.
- Gebruik de machine niet met een lege mengkan.
- Laat heet voedsel altijd afkoelen voor het mixen.
- Plaats de onderdelen van de machine niet in een magnetron.

Tips:

- Als u te veel voedsel in de mengkan heeft, verwijder dan een deel van het mengsel en blijf in verschillende delen mengen, anders kunt u de motor beschadigen.
- Door het mixen van hard voedsel zoals koffiebonen, specerijen, chocolade of ijs kunnen de messen sneller slijten.
- Zorg dat u ingrediënten niet te lang mixt. Stop en controleer de consistentie regelmatig.

Reiniging en onderhoud

- Naast het volgende moet u de veiligheidsmaatregelen in acht nemen.
- Zorg voor het reinigen dat de aan/uit-schakelaar en de snelheidsknop in de '0'-positie staan en verwijder de stekker uit het stopcontact.
- Gebruik water om de mengkan te reinigen, gebruik geen chemicaliën of een ander soort vloeistof.
- Gebruik geen natte doek om de basis te reinigen en dompel de basis niet onder water.
- Als het product tijdens gebruik abnormaal lawaai maakt of hard schudt. Stop a.u.b. dit product te gebruiken en stuur het terug naar de klantendienst voor inspectie. Probeer het product nooit zelf te repareren.
- Reinig de motorbasis, de stroomkabel en de stekker niet met water.
- Reinig de basis met een zachte, vochtige doek en een mild schoonmaakmiddel.
- Vul de kan halfvol met warm water en een klein beetje schoonmaakmiddel. Laat het apparaat op maximale snelheid draaien tot de kan schoon is.
- Zorg dat de kan en de messen schoon zijn, spoel ze af en droog ze goed af voor hergebruik.
- Plaats de deksel en de maatbeker niet in de vaatwasmachine of in kokend water, de deksel kan vervormen.
- Gebruik geen agressieve schoonmaakmiddelen.

WAARSCHUWING: DE BLADEN IN DE KAN ZIJN ERG SCHERP.

BELANGRIJK: Koppel het apparaat altijd los en verwijder de kan voor u de mesbehuizing probeert los te schroeven.

BELANGRIJK: Plaat of bewaar de mesbehuizing nooit op het apparaat als het niet in de kan zit.

BELANGRIJK: Haal de behuizing niet zelf uit elkaar, stuur het naar de naverkoopservice. Als u problemen hebt met de behuizing.

Opbergen

- Verpak het product a.u.b. na gebruik en berg deze op een droge plek op, zonder blootstelling aan zonlicht.
- Zorg ervoor dat kinderen het product niet kunnen bereiken.
- Controleer of het product droog is voordat u deze weer verpakt.

Technische specificaties

Voltage: 220-240 V ~

Frequentie: 50-60Hz

Voeding: 800W

Nominaal vermogen van de mengkan: 1,5L

Wij kunnen niet aansprakelijk worden gesteld voor defecten wegens incorrect gebruik en schade veroorzaakt door onderhoud of reparaties door derden of wegens installatie van ongeautoriseerde onderdelen.



Het logo dat op het product zit, geeft aan dat het een apparaat is waarvan de afvalverwerking binnen het kader valt van de 2012/19/EC over afgedankte elektrische en elektronische apparatuur (WEEE).

De aanwezigheid van gevaarlijke substanties in elektrische apparatuur heeft mogelijk effecten op de omgeving en de menselijke gezondheid in de reprocessingscyclus van het product.

Daarom is het belangrijk dat dit apparaat na zijn gebruiksduur moet worden weggegooid met ongesorteerd stedelijk afval.

Als consument is uw rol cruciaal in de herbruikcyclus, recycling of andere vormen van herstel van elektrische en elektronische apparatuur. Afvalontvangstcentra en verzamel Faciliteiten zijn tot uw beschikking gesteld door lokale gemeenschappen (recyclingfaciliteiten) en distributeurs.

U hebt de verantwoordelijkheid het geschikte afvalverzamelingsstelsel te gebruiken dat voor u beschikbaar is gemaakt.

De garantie dekt geen slijtende onderdelen van het product, noch problemen of beschadiging als een resultaat van:

- (1) Degradering van de oppervlakte wegens normale slijtage van het product;
- (2) Defecten of degradatie door contact met vloeistoffen en corrosie, veroorzaakt door roest of de aanwezigheid van insecten;
- (3) Enigerlei ongelukken, verkeerd gebruik, misbruik, modificatie, ontmanteling of ongeautoriseerde reparaties;
- (4) Incorrect onderhoud, incorrect gebruik:
Met betrekking tot het product of de aansluiting op een incorrecte spanning;
- (5) Enigerlei gebruik van accessoires niet geleverd of niet goedgekeurd door de fabrikant.

De garantie komt te vervallen als het naamplaatje en/of serienummer van het product is verwijderd.

Geïmporteerd door: SCHNEIDER CONSUMER GROUP
12, rue Jules Ferry, 93110 Rosny-Sous-Bois, FRANKRIJK

Advertencia de seguridad importante

1. Las precauciones de seguridad siguientes se aplican al usar aparatos eléctricos. Lea todas las instrucciones antes de usarlos. Conserve este manual de instrucciones para usos futuros.
2. Este producto ha sido diseñado únicamente para usos domésticos y en interiores. No utilice este producto para fines comerciales ni en exteriores.
3. Debe tenerse cuidado a la hora de manipular las afiladas cuchillas de corte, al vaciar el bol y durante la limpieza.
4. Desconecte siempre el aparato de la alimentación si queda desatendido y antes del montaje, desmontaje o la limpieza.
5. Este aparato no debe ser utilizado por niños. Mantenga el aparato y el cable fuera del alcance de los niños.

6. Este aparato puede ser utilizado por personas con discapacidades mentales, físicas o sensoriales, así como por personas que no posean experiencia ni conocimientos, siempre que se garantice que cuentan con la debida supervisión y se les haya informado acerca de los peligros asociados y proporcionado las instrucciones necesarias para el uso correcto y seguro.
7. Los niños no deben jugar con el aparato.
8. **PRECAUCIÓN:** Asegúrese de que la licuadora antes de retirarla del soporte.
9. Apague el aparato y desconéctelo de la red antes de cambiar cualquier accesorio o pieza que comporte movimiento.
10. Si el cable de alimentación se encuentra dañado, debe ser reemplazado por el fabricante, su

agente de servicio o personas con cualificación equivalente para evitar exponerse a un peligro.

11. Limpie el aparato con un paño seco, no utilice agua para limpiar la base del motor, ya que podría causar lesiones potenciales por un mal uso.
12. La cuchilla es muy afilada, preste atención para manipular las cuchillas afiladas durante la limpieza, al vaciar el recipiente y al realizar el mantenimiento del usuario.
13. Este aparato no está diseñado para funcionar con un temporizador externo o un sistema de control remoto separado.
14. El producto está diseñado únicamente para uso doméstico y en interiores.
15. Tenga cuidado si se vierte líquido caliente en el producto, ya que podría ser expulsado debido por una

- vaporización repentina.
16. Apague siempre el producto y desconéctelo de la alimentación si se deja desatendido y antes de montarlo, desmontarlo, limpiarlo o acercarse a las piezas que se mueven durante el uso.
 17. No sumerja el producto ni permita que el cable de alimentación y el enchufe entren en contacto con agua u otros líquidos.
 18. El fabricante del aparato no recomienda el uso de accesorios, incluidos botes de conservas, ya que podrían provocar un riesgo de incendio, descarga eléctrica o lesiones.
 19. No deje que el cable cuelgue del borde de la mesa o encimera ni que toque superficies calientes.
 20. No lo coloque encima ni cerca de un quemador de gas o eléctrico o en una estufa caliente.

21. Debe ejercerse extrema precaución al trasladar un aparato que contenga aceite caliente u otros líquidos calientes.
22. Cuando corresponda, conecte siempre el enchufe y compruebe que el control esté apagado antes de enchufar el cable a la toma de pared. Para desconectar el aparato, gire el botón de control a la posición de apagado y desenchúfelo de la toma de corriente.
23. No utilice el aparato para fines distintas al previsto.
24. Evite entrar en contacto con las piezas en movimiento.
25. Mantenga las manos y utensilios fuera del recipiente cuando licue para reducir el riesgo de lesiones personales graves o daños a la licuadora. Se puede utilizar un raspador, pero únicamente cuando la licuadora no esté en

funcionamiento (no aplicable a raspadores aceptables que formen parte del aparato).

26. No utilice el producto si la cuchilla está curvada o dañada.
27. Nunca opere el producto sin líquido en el recipiente o si está vacío.
28. Nunca intente sortear el mecanismo de enclavamiento, asegúrese de que el accesorio esté completamente instalado antes de utilizarlo.
29. No llene el recipiente en exceso.
30. Utilice siempre la licuadora con la tapa colocada.
31. No supere la línea máxima al llenarlo.
32. No licue líquidos calientes en este aparato.
33. El tiempo de uso continuo máximo es de 2 minutos y requiere 1 minuto para enfriarse (esto es un ciclo; si fuera necesario usarlo continuamente, el tiempo de

operación es de 2 minutos y luego 1 minuto de reposo, durante un máximo de 3 ciclos y después se debe dejar reposar 20 min).

34. **ADVERTENCIA:** Riesgo de lesiones si no se usa este aparato correctamente.
35. En cuanto a las instrucciones para la limpieza de las superficies en contacto con los alimentos, gracias a la sección "Limpieza y mantenimiento" en la página 14.
36. En cuanto a los tiempos de funcionamiento y el ajuste de la velocidad, consulte la sección "Instrucciones de uso" en la página 12 del manual.
37. Este aparato está destinado a ser utilizado en aplicaciones domésticas y similares como:
 - áreas de cocina del personal en tiendas, oficinas y otros entornos de

trabajo;

- casas de campo;
- por clientes en hoteles, moteles y otros entornos de tipo residencial;
- entornos de tipo cama y desayuno

38. ADVERTENCIA: No intente retirar el recipiente de licuado de la base del motor durante el funcionamiento o si la cuchilla está girando aún. Después de usar el producto debe dejar que la cuchilla deje de girar y, a continuación, retirar el recipiente de la base del motor.



Apta para su uso en contacto con alimentos.

IMPORTANTE

No debe sustituir el cable de alimentación usted mismo. Si estuviera dañado, debe repararlo el servicio postventa del distribuidor local, el fabricante o una persona con cualificaciones similares. Si el aparato cae al suelo, solicite

a un profesional cualificado que lo revise antes de volver a usarlo. Un daño interno podría causar un accidente. Si tuviera algún problema o necesitara una reparación, póngase en contacto con el servicio postventa del distribuidor local, el fabricante o una persona con cualificaciones similares para prevenir riesgos.

Eliminación y responsabilidad medioambiental:

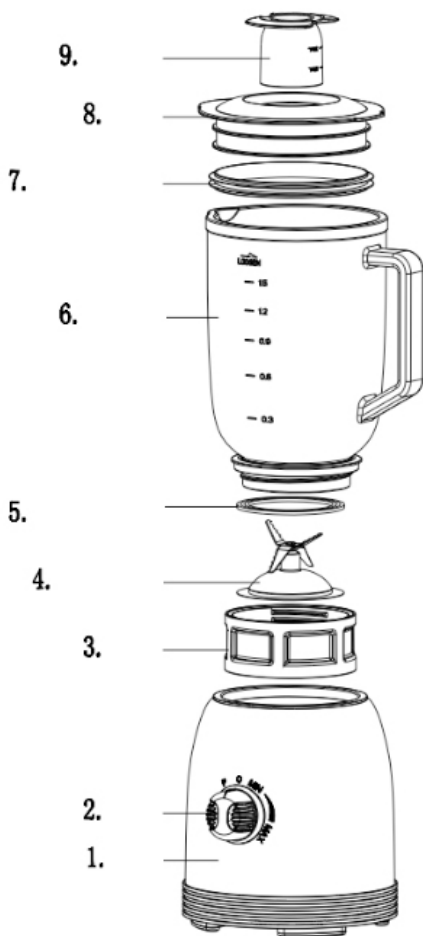
Para ser respetuosos con el medio ambiente, le animamos a que se deshaga del aparato al final de su vida útil. Puede ponerse en contacto con sus autoridades locales o centros de reciclaje para obtener más información.

Lea el manual de instrucciones antes de usar este dispositivo. Guarde estas instrucciones para referencia futura.

Este producto cumple con los requisitos esenciales de las directivas 2014/35 / UE. (que deroga la Directiva 73/23 / CEE modificada por la Directiva 93/68 / CEE) y 2014/30 / UE (que deroga la Directiva 89/336 / CEE).



Vista general del producto



1	Cuerpo principal
2	Rueda de control de velocidad
3	Carcasa de la cuchilla
4	Juego de cuchillas
5	Sello de goma de la carcasa de la cuchilla
6	Jarra de cristal
7	Sello de goma de la tapa de la jarra
8	Tapa de la jarra
9	Taza medidora

Aviso para el primer uso

- 1) Retire todo el embalaje y limpie detenidamente la jarra, la taza medidora y la tapa antes de usarlas por primera vez. Limpie únicamente la unidad principal con un paño húmedo. Nunca sumerja la unidad en agua ni la coloque bajo agua corriente.
Se debe colocar la licuadora sobre una superficie plana antes de usarla.

ADVERTENCIA: LA CUCHILLA ESTÁ MUY AFILADA. LAVE CON CUIDADO Y NUNCA TOQUE LA CUCHILLA CON LOS DEDOS.

- 2) No enchufe el aparato antes de montarlo.
- 3) Coloque el aparato sobre una superficie plana.
- 4) Coloque la jarra de cristal sobre la unidad del motor y fíjela girándola en el sentido de las agujas del reloj.
- 5) Coloque la tapa encima de la jarra y presiónela hacia abajo. Inserte la taza medidora en la cubierta y gírela hasta que quede fijada en el sitio.
- 6) Asegúrese de que el aparato esté apagado antes de enchufarlo.

Cómo usarlo

- 1) Antes de enchufarlo, asegúrese de que la tensión eléctrica coincida con la mostrada en la etiqueta de clasificación.
- 2) Esta unidad tiene un diseño de seguridad; no funcionará si la jarra no está instalada correctamente en el cuerpo principal.
- 3) Gire el dial de control a la posición 0 para asegurarse de que la unidad está apagada.
- 4) Coloque los ingredientes en la jarra, no supere la capacidad máxima de 1,5 litros.
- 5) Detenga la licuadora antes de añadir nuevos ingredientes o utilice la taza medidora para añadir ingredientes mientras esté funcionando.

IMPORTANTE: No lo utilice sin ingredientes.

IMPORTANTE: No abra la tapa mientras la licuadora esté funcionando.

- 6) Coloque la cubierta sobre la jarra para comprobar que encaja correctamente.
- 7) Gire el dial de control en el sentido de las agujas del reloj a la velocidad que desee o utilice la función de pulso girando el dial en sentido contrario a las agujas del reloj.

Instrucciones de uso

1. Preparar el zumo de zanahoria (o cualquier otra fruta o vegetal)
<para las recetas que usan líquidos como agua, jugo, etc. >

A) 600g de zanahorias + 900ml de agua.

B) Cortar las zanahorias (frutas o verduras) en pequeños cubos (15 mm × 15 mm × 15 mm) después de lavarlas y pelarlas. Ponerlas en el recipiente de cristal. La proporción de agua y comida es de 2 a 3. La mezcla no debe exceder la marca de capacidad máxima. en el tazón de vidrio.

C) La duración máxima del funcionamiento continuo es de 2 minutos. Luego el aparato debe enfriarse durante 1 minuto (esto es un ciclo, si se va a utilizar de forma continua, el tiempo de funcionamiento debe ser de 2 minutos, luego debe permanecer 1 minuto, 3 ciclos como máximo, y luego 20 minutos de descanso).

Aviso del uso

1. Durante el uso, puede añadir alimentos a la jarra a través del orificio central. Es posible sustituir la taza medidora si fuera necesario. Alinee el orificio central y la taza medidora. A continuación, presiónela y monte la taza medidora.
2. Gire la rueda al "0" cuando se hayan mezclado los alimentos a su gusto.
3. Retire la jarra de la máquina principal y, a continuación, retire la cubierta de la jarra y vierta el zumo.

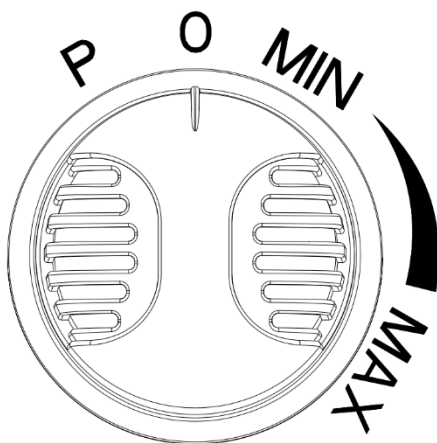
AVISO IMPORTANTE: No utilice líquido hirviendo.
No haga funcionar el aparato con la jarra vacía.

Ajustes de control

Asegúrese de que la rueda esté en la posición “0”. Gire la rueda al ajuste que desee, hay cuatro ajustes: P, O, MIN, MAX.

MIN es la velocidad mínima. MAX es la velocidad máxima.

Gire la rueda a la posición “P” y al mantenerla en esa posición, el motor funcionará a la máxima velocidad. Gire la rueda a la posición “0” y el producto dejará de funcionar.



IMPORTANTE

- Si prepara alimentos para bebés o niños pequeños, compruebe siempre que los ingredientes se hayan licuado completamente antes de servirlos.
- No utilice la máquina continuamente durante más de 3 minutos, deje que se enfríe durante 20 minutos entre cada uso.
- No utilice la máquina con una jarra de licuado vacía.
- Deje siempre que los alimentos calientes se enfríen antes de procesarlos.
- No coloque ninguna pieza de la máquina en el microondas.

Consejos

- Si introduce demasiados alimentos en la jarra de licuado, retire parte de la mezcla y continúe procesándola en varias remesas, de lo contrario, existe riesgo de dañar el motor.
- Recuerde que licuar alimentos duros como granos de café, especias, chocolate o hielo desgastará las cuchillas más rápido.
- Tenga cuidado de no procesar en exceso algunos alimentos. Pare y compruebe la consistencia con frecuencia.

Limpieza y mantenimiento

- Además de las precauciones siguientes, debe consultar las precauciones de seguridad.
- Antes de limpiar el producto, compruebe que el interruptor y el control de velocidad están en la posición "0" y desconecte el enchufe de la alimentación principal.
- Utilice agua para limpiar el recipiente de licuado sin químicos ni líquidos de otro tipo.
- Nunca utilice un paño húmedo ni la sumerja en agua.
- Si el producto produce ruidos anormales o vibra en exceso, deje de utilizarlo y lléveselo a un técnico para que lo vea. No repare nunca el producto usted mismo.
- No limpie el cuerpo principal del motor, el cable de alimentación ni el enchufe con agua.
- Limpie el cuerpo principal con un paño suave y húmedo y un poco de agente limpiador suave.
- Llene la jarra hasta la mitad con agua tibia y un poco de agente limpiador. Deje que la unidad funcione a máxima velocidad hasta que la jarra esté limpia.
- Asegúrese de que la jarra y las cuchillas estén limpias, enjuáguelas y séquelas bien antes de volver a utilizarlas.
- No coloque la tapa y la taza medidora en un lavavajillas o agua hirviendo, ya que la tapa podría deformarse.
- Nunca utilice agentes limpiadores agresivos.

ADVERTENCIA: LAS CUCHILLAS DE LA JARRA ESTÁN MUY AFILADAS.

IMPORTANTE: Desenchufe siempre la carcasa principal y retire todo el conjunto de la jarra antes de intentar desatornillar la carcasa de la cuchilla.

IMPORTANTE: Nunca coloque ni almacene la carcasa de la cuchilla en la unidad principal cuando esté fuera de la jarra.

IMPORTANTE: No desmonte la carcasa usted mismo, envíe el producto al servicio postventa si tuviera algún problema con la carcasa principal.

Almacenamiento

- Después de utilizarlo, vuelva a embalar el producto y almacénelo en un lugar seco, evitando la exposición al sol.
- Asegúrese de que el producto no esté al alcance de los niños.
- Mantenga el producto seco antes de volver a embalarlo.

Especificaciones técnicas

Voltaje: 220-240 V~

Frecuencia: 50-60 Hz

Potencia: 800 W

Capacidad nominal de la jarra de licuado: 1,5 l

No asumimos ninguna responsabilidad por los defectos relacionados con un uso indebido del aparato, así como tampoco por daños causados por reparaciones realizadas por terceros o por la instalación de piezas no autorizadas.



Este logotipo en el producto indica que es un aparato cuyos residuos deben procesarse dentro del marco de la norma 2012/19/CE sobre residuos de aparatos eléctricos y electrónicos (RAEE).

La presencia de sustancias peligrosas en equipos eléctricos y electrónicos pueden tener efectos potenciales sobre el medio ambiente y la salud humana.

Por esta razón, al final de su vida útil es preciso que no se desechen junto con los demás residuos domésticos.

Como consumidor, usted debe asumir un papel fundamental en el reciclaje y otras formas de recuperación de aparatos eléctricos y electrónicos. Los ayuntamientos y distribuidores locales han instalado a su disposición centros de recepción y recogida de este tipo de residuos (plantas de reciclaje).

Es su responsabilidad utilizar correctamente los sistemas de recogida selectiva de residuos que tenga a su disposición.

La garantía no cubre las piezas desgastadas del producto, ni los problemas o daños que surjan por:

- (1) Deterioro de la superficie por el desgaste normal por el uso del producto;
- (2) Defectos o deterioro debido al contacto con líquidos y la corrosión causada por el óxido o la presencia de insectos;
- (3) Cualquier incidente, abuso, mal uso, alteración, desmontaje o reparación no autorizada;
- (4) Mantenimiento o uso inadecuado relativo al producto o a la conexión a un voltaje incorrecto; o
- (5) El uso de cualquier accesorio no suministrado o aprobado por el fabricante.

La garantía quedará anulada si la placa indicadora y / o el número de serie del producto han sido borrados.

Importado por: SCHNEIDER CONSUMER GROUP
12, rue Jules Ferry, 93110 Rosny-sous-Bois, FRANCIA

Instruções de Segurança Importantes

1. As seguintes precauções básicas de segurança aplicam-se na utilização de aparelhos elétricos; leia todas as instruções antes de utilizar. Guarde também este manual de instruções para utilização futura.
2. Este produto destina-se apenas a uso doméstico e em espaços interiores. Não utilize este produto para fins comerciais e não use em espaços exteriores.
3. Deve tomar-se cuidado ao manusear as lâminas cortantes afiadas, esvaziar a taça e durante a limpeza.
4. Desligue sempre o aparelho da fonte de alimentação se não for utilizado e antes de o montar, desmontar ou limpar.
5. Este aparelho não deve ser utilizado por crianças. Mantenha o aparelho e o respetivo cabo de alimentação

- fora do alcance de crianças.
6. Os aparelhos podem ser utilizados por pessoas com capacidades físicas, sensoriais ou mentais reduzidas ou com falta de experiência e conhecimento, se forem supervisionadas ou tiverem recebido instruções relativas à utilização do aparelho de forma segura e compreenderem os perigos envolvidos.
 7. As crianças não devem brincar com o aparelho.
 8. **CUIDADO:** Verifique se o liquidificador está desligado antes de removê-lo do suporte.
 9. Desligue o aparelho, desligando-o também da alimentação antes de trocar os acessórios ou de se aproximar das peças que estão a ser utilizadas.
 10. Se o cabo de alimentação estiver danificado, deve ser substituído pelo

fabricante, pelo respetivo agente de manutenção ou por pessoas com qualificações semelhantes, para evitar riscos.

11. Para limpar o aparelho, use um pano seco, não use água para limpar a base do motor, pois isso pode provocar potenciais ferimentos por utilização indevida.
12. O acessório da lâmina é muito afiado; tenha este facto em atenção ao manusear as lâminas afiadas durante a limpeza, o esvaziar a taça e durante a manutenção pelo utilizador.
13. Este aparelho não se destina a ser operado por meio de um temporizador externo ou sistema de controlo remoto separado.
14. Este produto destina-se apenas a uso doméstico e em espaços interiores.
15. Tenha cuidado se derramar líquido

quente no produto, pois pode ser projetado do aparelho devido a vapor repentino.

16. Desligue sempre o produto, desligando-o da alimentação, se for deixado sem vigilância e antes de o montar, desmontar, limpar ou de se aproximar de peças que se movam durante a utilização.
17. Não mergulhe o produto nem permita que o cabo de alimentação e a ficha entrem em contacto com água ou outro líquido.
18. O uso de acessórios, incluindo frascos de conserva, não recomendados pelo fabricante do aparelho, pode provocar risco de incêndio, choque elétrico ou ferimentos a pessoas.
19. Não deixe o cabo pendurado na borda da mesa ou no balcão nem que toque em superfícies quentes.
20. Não o coloque sobre ou próximo de

queimadores a gás ou elétricos nem num forno aquecido.

21. Deve tomar-se muito cuidado ao mover um aparelho que contenha óleo quente ou outros líquidos quentes.
22. Sempre que aplicável, ligue sempre a ficha ao aparelho e verifique se o controlo está DESLIGADO, antes de ligar o cabo de alimentação à tomada. Para desligar, desligue o interruptor de controlo e, em seguida, retire a ficha da tomada da parede.
23. Não use o aparelho para outros fins que não o pretendido.
24. Evite o contacto com peças móveis.
25. Mantenha as mãos e os utensílios fora do recipiente durante a mistura para reduzir o risco de ferimentos graves em pessoas ou danos no liquidificador. Pode ser usado um raspador, mas deve ser

usado apenas quando o liquidificador não estiver em funcionamento (não se aplica a um raspador integrado aceitável no aparelho).

26. Não use o produto se a lâmina estiver curva ou danificada.
27. Nunca utilize o produto sem nenhum líquido no jarro ou se estiver vazio.
28. Nunca tente anular o mecanismo da chave de interbloqueio, verifique se o acessório está completamente instalado antes do funcionamento.
29. Não encha demasiado o jarro.
30. Utilize sempre o liquidificador com a tampa colocada.
31. Não encha demasiado até à linha máxima.
32. Não misture nenhum líquido quente neste aparelho.
33. O tempo máximo de funcionamento contínuo é de 2 minutos e, em seguida, necessita de 1 minuto para

arrefecer. (Este é um ciclo; se necessitar de utilizar continuamente, utilize durante um período de funcionamento de 2 minutos e deixe descansar durante 1 minuto; o máximo são 3 ciclos e, em seguida, deixe descansar durante 20 min.)

34. AVISO: Riscos de ferimentos se não utilizar este aparelho correctamente.
35. Quanto às instruções de limpeza das superfícies em contacto com os alimentos, consulte a secção "Limpeza e Manutenção" na página 14.
36. Quanto aos tempos de operação e ajuste de velocidade, graças a consultar a secção "Instrução de Funcionamento" na página 12 do manual.
37. Este aparelho destina-se a ser utilizado em aplicações domésticas e similares, como por exemplo:
 - áreas de cozinha do pessoal em

lojas, escritórios e outros ambientes de trabalho;

- casas rurais;

- por clientes em hotéis, motéis e outros ambientes de tipo residencial;

- ambientes do tipo cama e café da manhã

38. AVISO: Não tente remover o copo misturador da base do motor durante o funcionamento ou com a lâmina ainda em rotação. Após utilizar o produto, deixe a lâmina parar de girar e, em seguida, retire o jarro da base do motor.



Adequado para uso em contato com alimentos.

IMPORTANTE

É proibido substituir o cabo de alimentação sem assistência técnica. Em caso de danos, deve ser reparado pelo serviço pós-venda dos distribuidores locais, do fabricante ou de uma pessoa qualificada similar. Se o aparelho cair, solicite a uma pessoa qualificada para o verificar antes de utilizá-lo novamente. Os danos internos podem provocar acidentes.

Para qualquer tipo de problema ou reparação, entre em contacto com o serviço de pós-venda dos distribuidores locais, o fabricante ou pessoa qualificada similar, para evitar riscos.

Eliminação e Responsabilidade Ambiental:

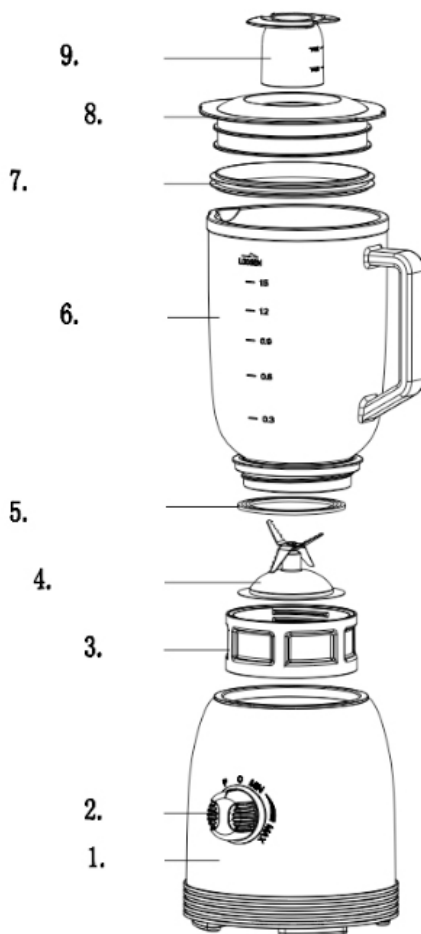
Para tratamento ecológico do produto, recomendamos que elimine o aparelho. Pode entrar em contacto com as autoridades locais ou centros de reciclagem para obter mais informações.

Leia o manual de instruções antes de usar este dispositivo. Guarde estas instruções para referência futura.

Este produto está em conformidade com os requisitos essenciais das diretivas 2014/35 / UE. (que revoga a Diretiva 73/23 / CEE, com a redação que lhe foi dada pela Diretiva 93/68 / CEE) e 2014/30 / UE (que revoga a Diretiva 89/336 / CEE).



Vista Geral do Produto



1	Corpo principal
2	Botão de controlo de velocidade
3	Alojamento da lâmina
4	Conjunto de lâminas
5	Vedação de borracha do alojamento da lâmina
6	Jarro de vidro
7	Vedação de borracha da tampa do jarro
8	Tampa do jarro
9	Copo de medição

Aviso Relativo à Primeira Utilização

- 1) Remova toda a embalagem e limpe o jarro, o copo de medição e a tampa cuidadosamente antes de utilizar pela primeira vez. Limpe a unidade principal apenas com um pano húmido. Nunca mergulhe a unidade em água nem a coloque sob água corrente.
O liquidificador deve ser colocado numa superfície plana antes de ser utilizado.

AVISO: A LÂMINA É MUITO AFIADA. LAVE COM CUIDADO E NUNCA TOQUE NA LÂMINA COM OS DEDOS.

- 2) Não ligue o aparelho antes da montagem.
- 3) Coloque o aparelho numa superfície plana.
- 4) Coloque o jarro de vidro na unidade do motor e bloqueie-a na posição correta, rodando para a direita.
- 5) Coloque a tampa na parte superior do jarro e empurre-a para baixo. Introduza o copo de medição na tampa e rode-o até encaixar na posição correta.
- 6) Certifique-se de que o aparelho está desligado antes de o ligar à tomada.

Como Utilizar

- 1) Antes de o ligar à tomada, verifique se a tensão da rede corresponde à indicada na etiqueta de classificação.
- 2) Esta unidade possui um design de segurança; não funcionará se o jarro não estiver instalado corretamente no corpo principal.
- 3) Rode o botão de controlo para a posição 0 para garantir que a unidade se encontra desligada.
- 4) Coloque os ingredientes no jarro, não exceda a capacidade máxima de 1,5 l.
- 5) Pare o liquidificador antes de adicionar novos ingredientes ou use o copo de medição para adicionar ingredientes durante a execução.

IMPORTANTE: Não utilize sem ingredientes.

IMPORTANTE: Não abra a tampa enquanto o liquidificador estiver a funcionar.

- 6) Coloque a tampa sobre o jarro, garantindo que se encontra bem encaixada.
- 7) Rode o botão de controlo para a direita, para a velocidade pretendida conforme necessário, ou use a função de pulso, rodando o botão para a esquerda

Instrução de Funcionamento

1. Preparar el zumo de zanahoria (o cualquier otra fruta o vegetal)
<para las recetas que usan líquidos como agua, jugo, etc. >
 - A) 600g de zanahorias + 900ml de agua.
 - B) Cortar las zanahorias (frutas o verduras) en pequeños cubos (15 mm × 15 mm × 15 mm) después de lavarlas y pelarlas. Ponerlas en el recipiente de cristal. La proporción de agua y comida es de 2 a 3. La mezcla no debe exceder la marca de capacidad máxima. en el tazón de vidrio.
 - C) La duración máxima del funcionamiento continuo es de 2 minutos. Luego el aparato debe enfriarse durante 1 minuto (esto es un ciclo, si se va a utilizar de forma continua, el tiempo de funcionamiento debe ser de 2 minutos, luego debe permanecer 1 minuto, 3 ciclos como máximo, y luego 20 minutos de descanso).

Aviso de funcionamento

1. Durante o funcionamento, pode adicionar alimentos ao jarro através do orifício central. O copo de medição pode voltar a ser colocado, se necessário. Alinhe o centro do orifício com o copo de medição e, em seguida, prima-o e instale o copo de medição.
2. Mude o botão para "0" após a mistura dos alimentos, quando ficar satisfeito com a mistura.
3. Remova o jarro da máquina principal, remova a tampa do jarro e despeje o sumo.

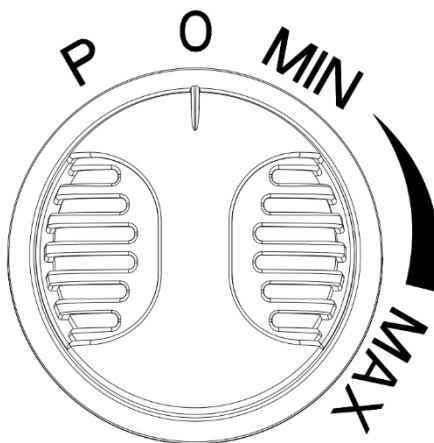
AVISO IMPORTANTE: Não use líquido fervido.
Não utilize enquanto o jarro estiver vazio.

Definições de Controle

Certifique-se de que o botão está na posição "0". Mude o botão para a definição pretendida; existem quatro definições: P, O, MIN, MAX.

MIN corresponde à velocidade mais baixa MAX corresponde à velocidade mais alta

Mude o botão para a posição "P" e mantenha na posição "P": o motor funciona à velocidade máxima. Se voltar a colocar o botão na posição "0", o produto para de funcionar.



IMPORTANTE

- Se estiver a preparar alimentos para bebés ou crianças pequenas, verifique sempre se os ingredientes estão bem misturados, antes da alimentação.
- Não utilize a máquina continuamente durante mais de 3 minutos, deixe arrefecer durante 20 minutos entre cada operação.
- Não utilize a máquina com o jarro de mistura vazio.
- Permita sempre que os alimentos quentes arrefeçam antes do processamento.
- Não coloque nenhuma peça da máquina no microondas.

Sugestões

- Se introduzir demasiados alimentos no jarro misturador, remova parte da mistura e continue o processamento em vários lotes, caso contrário, corre o risco de danificar o motor.
- Lembre-se de que misturar alimentos duros como, por exemplo, grãos de café, especiarias, chocolate ou gelo, desgastará as lâminas mais rapidamente.
- Cuidado com o excesso de processamento de alguns ingredientes. Pare e verifique a consistência com frequência.

Limpeza e Manutenção

- Além do seguinte, deve consultar as precauções de segurança.
- Antes da limpeza, verifique se o interruptor de energia e o regulador de velocidade se encontram na posição "0", remova a ficha da tomada da rede de alimentação.
- Use água para limpar o recipiente de mistura, sem produtos químicos nem qualquer outro tipo de líquido.
- Nunca use um pano húmido para limpar a base do motor nem mergulhe a base do motor em água.
- Se o produto estiver a funcionar com ruído anormal ou vibrar demasiado: Pare de usar este produto e devolva-o ao agente de serviço para verificá-lo. Nunca repare o produto sem assistência técnica.
- Não limpe o corpo principal do motor, o cabo de alimentação e a ficha com água.
- Limpe o corpo principal com um pano macio e húmido e um pouco de agente de limpeza suave.
- Encha o jarro até meio com água morna e um pouco de agente de limpeza. Deixe a unidade funcionar à velocidade máxima, até que o jarro esteja limpo.
- Verifique se o jarro e as lâminas estão limpos, enxagúe e seque bem antes de reutilizá-los.
- Não coloque a tampa nem o copo de medição na máquina de lavar louça ou em água a ferver, pois a tampa pode deformar-se.
- Nunca use produtos de limpeza agressivos.

AVISO: AS LÂMINAS DENTRO DO JARRO SÃO MUITO AFIADAS.

IMPORTANTE: Desligue sempre o compartimento principal e remova o conjunto completo do jarro antes de tentar desaparafusar o alojamento da lâmina.

IMPORTANTE: Nunca coloque nem guarde o alojamento da lâmina na unidade principal enquanto estiver removido do jarro.

IMPORTANTE: Não desmonte o alojamento sem assistência técnica, envie para os serviços de pós-venda se houver algum problema com a caixa principal.

Armazenamento

- Depois de usar o produto, volte a guardá-lo na embalagem e guarde-o em local seco, evitando exposição ao sol.
- Certifique-se de que as crianças não consigam alcançar o produto.
- Mantenha o produto seco antes de voltar a embalar.

Especificações Técnicas

Tensão: 220-240V~

Frequência: 50-60 Hz

Potência: 800 W

Capacidade nominal do jarro de liquidificador: 1,5 l

Recusamos qualquer responsabilidade por defeitos devido ao uso inadequado do aparelho e danos causados por serviços ou reparações feitos por terceiros ou devido à instalação de peças não autorizadas.



Este logotipo afixado ao produto indica que é um dispositivo cujo processamento de resíduos se enquadra na estrutura da norma 2012/19/CE, sobre resíduos de equipamentos elétricos e eletrónicos (REEE).

A presença de substâncias perigosas em equipamentos elétricos e eletrónicos pode ter efeitos potenciais no ambiente e na saúde humana no ciclo de reprocessamento do produto.

Assim, no final da vida útil deste aparelho, ele não deve ser eliminado juntamente com o lixo doméstico não classificado.

Como consumidor, o seu papel é crucial no ciclo de reutilização, reciclagem e outras formas de recuperação de equipamentos elétricos e eletrónicos. O centro de receção de resíduos e as instalações de recolha são implementados à sua disposição pelos distribuidores e comunidades locais (instalações de reciclagem). Tem a responsabilidade de usar os sistemas de recolha seletiva à sua disposição.

A garantia não abrange as peças sujeitas a desgaste do produto, nem os problemas ou danos resultantes:

- (1) da deterioração da superfície causada pelo desgaste normal do produto;
- (2) defeitos ou deterioração devido ao contacto com líquidos e corrosão causada por ferrugem ou pela presença de insetos;
- (3) de qualquer incidente, abuso, utilização indevida, alteração, desmontagem ou reparação não autorizada;
- (4) manutenção inadequada, uso inadequado em relação ao produto ou ligação a uma tensão incorreta;
- (5) de qualquer utilização de acessórios não fornecidos ou não aprovados pelo fabricante.

A garantia será anulada se a placa de identificação e/ou o número de série do produto tiverem sido removidos.

Importado por: SCHNEIDER CONSUMER GROUP
12, rue Jules Ferry, 93110 Rosny-sous-Bois, FRANÇA

Importanti istruzioni di sicurezza

1. Le seguenti precauzioni di sicurezza fondamentali si applicano durante l'uso degli apparecchi elettrici. Leggere tutte le istruzioni prima dell'uso. Conservare queste istruzioni per uso futuro.
2. Questo prodotto è progettato solo per uso domestico in ambienti interni. Non utilizzare il prodotto per fini commerciali o altri scopi e non utilizzarlo all'aperto.
3. Fare attenzione quando si maneggiano le lame, si svuota la caraffa o si pulisce l'apparecchio perché le lame sono molto affilate.
4. Scollegare sempre l'apparecchio dall'alimentazione quando lo si lascia incustodito e prima delle operazioni di montaggio, smontaggio o pulizia.
5. Questo apparecchio non deve essere utilizzato dai bambini. Tenere l'apparecchio e il cavo di

alimentazione fuori dalla portata dei bambini.

6. Questo apparecchio può essere utilizzato da persone con ridotte capacità fisiche, mentali o sensoriali oppure senza esperienza e conoscenza del prodotto purché supervisionate e istruite sull'uso sicuro dell'apparecchio e sui relativi rischi.
7. I bambini non devono giocare con l'apparecchio.
8. **ATTENZIONE:** assicurarsi che l'apparecchio sia spento prima di rimuoverlo dalla base.
9. Spegnerne l'apparecchio e scollegarlo dall'alimentazione prima di sostituire gli accessori o avvicinarsi alle parti in movimento.
10. Onde evitare ogni rischio, se il cavo di alimentazione è danneggiato, deve

essere sostituito dal costruttore, da un addetto del servizio assistenza o da un tecnico specializzato.

11. Per pulire l'apparecchio utilizzare un panno asciutto. Non utilizzare acqua per pulire la base del motore, altrimenti esiste il rischio di infortuni o danni all'apparecchio.
12. Le lame sono molto affilate, fare attenzione quando le si maneggia quando si vuota la caraffa oppure durante le operazioni di pulizia o manutenzione.
13. Questo apparecchio non è progettato per l'uso con un timer o un telecomando esterno.
14. Questo prodotto è progettato solo per l'uso domestico in ambienti interni.
15. Fare attenzione se si versano liquidi caldi nel robot da cucina o nel

frullatore perché potrebbero essere espulsi dall'apparecchio a causa dell'improvvisa formazione di vapore.

16. Spegnerne sempre il prodotto e scollegarlo dall'alimentazione se viene lasciato incustodito e prima di montarlo, smontarlo, pulirlo o avvicinarsi alle parti mobili.
17. Non immergere il prodotto e non fare venire il cavo di alimentazione e la spina a contatto con acqua o altri liquidi.
18. L'uso di accessori non raccomandati dal costruttore dell'apparecchio, compresi barattoli, può esporre al rischio di scossa elettrica, incendio o infortuni.
19. Non lasciare pendere il cavo oltre il bordo di un tavolo o su una superficie calda.
20. Non installare sopra o vicino a fornelli elettrici o a gas o forni caldi.

21. Fare molta attenzione quando si sposta l'apparecchio pieno di olio caldo o altri liquidi caldi.
22. Verificare sempre che l'apparecchio sia spento prima di inserire la spina nella presa elettrica. Per scollegare l'apparecchio, spegnerlo e poi togliere la spina dalla presa elettrica.
23. Non utilizzare l'apparecchio per scopi diversi da quelli per cui è progettato.
24. Evitare il contatto con le parti mobili.
25. Tenere mani e utensili fuori dal contenitore mentre il frullatore è in funzione, altrimenti esiste il rischio di gravi infortuni o danni all'apparecchio. È possibile utilizzare un raschietto, ma solo quando il frullatore non è in funzione (a meno che il raschietto non sia parte integrante dell'apparecchio).

26. Non utilizzare il prodotto se la lama è deformata o danneggiata.
27. Non utilizzare il prodotto se la caraffa è vuota.
28. Non tentare di disattivare il meccanismo dell'interruttore di blocco e assicurarsi che l'accessorio sia completamente installato prima dell'uso.
29. Non riempire eccessivamente la caraffa.
30. Utilizzare sempre il frullatore con il coperchio.
31. Non riempire oltre la linea di livello massimo.
32. Non frullare liquidi caldi nell'apparecchio.
33. Il tempo massimo di funzionamento ininterrotto è due minuti, dopo i quali è necessario fare raffreddare l'apparecchio per un minuto (per un ciclo; per un uso continuo, azionare per due minuti e fare riposare per

un minuto per un massimo di tre cicli, quindi fare raffreddare l'apparecchio per 20 minuti).

34. **ATTENZIONE:** rischio di infortuni se non si utilizza l'apparecchio nel modo corretto.
35. Per istruzioni sulla pulizia delle superfici a contatto con gli alimenti, consultare la sezione “Pulizia e manutenzione” a pagina 14.
36. Per i tempi di funzionamento e l'impostazione della velocità, consultare la sezione “Istruzioni di funzionamento ” a pagina 12 del manuale.
37. Questo apparecchio è progettato per l'uso in ambienti domestici e applicazioni analoghe, come:

cucine riservate al personale in negozi, uffici e altri ambienti di lavoro, agriturismo; camere di alberghi, motel e altri ambienti di tipo residenziale; ambienti di tipo bed and breakfast

38. ATTENZIONE: non rimuovere la caraffa del frullatore dalla base del motore durante l'uso, perché la lama continua a girare. Dopo l'uso, attendere che la lama smetta di girare, quindi togliere la caraffa dalla base del motore.



Idoneo per l'uso a contatto con gli alimenti.

IMPORTANTE

Non sostituire da soli il cavo di alimentazione. In caso di danni, il cavo deve essere riparato dal servizio post-vendita del distributore locale, dal costruttore o da un tecnico qualificato. In caso di caduta dell'apparecchio, farlo ispezionare da un tecnico qualificato prima di utilizzarlo. Eventuali danni interni potrebbero causare infortuni.

Per qualsiasi tipo di problema o riparazione, contattare il servizio post-vendita del distributore locale, il costruttore o un tecnico qualificato.

Smaltimento eco-compatibile:

Si raccomanda di smaltire l'apparecchio in modo eco-compatibile. Per maggiori informazioni, contattare gli uffici comunali preposti.

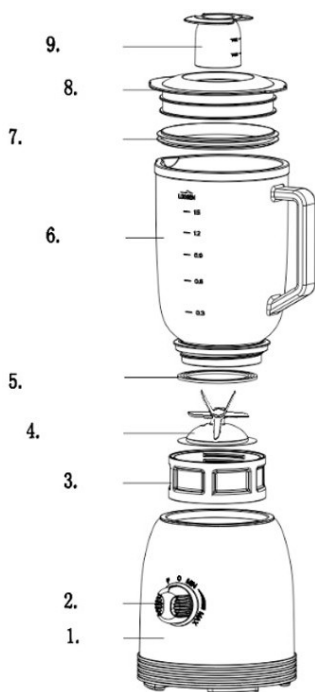
Leggere il manuale di istruzioni prima di utilizzare il dispositivo.

Conservare queste istruzioni per futuro riferimento.

Questo prodotto è conforme ai requisiti delle direttive 2014/35/CE (che abroga la direttiva 73/23/CEE modificata dalla direttiva 93/68/CEE) e 2014/30/EC (che abroga la direttiva 89/336/CEE).



Panoramica del prodotto



1	Base del frullatore
2	Manopola di regolazione della velocità
3	Base della caraffa in vetro
4	Gruppo lama
5	Guarnizione
6	Caraffa in vetro
7	Guarnizione in gomma del coperchio della caraffa
8	Coperchio della caraffa
9	Tappo dosatore

Istruzioni per il primo utilizzo

- 1) Rimuovere tutti gli imballaggi e lavare accuratamente la caraffa, il tappo dosatore e il coperchio prima di utilizzare l'apparecchio per la prima volta. Pulire l'unità principale solo con un panno umido. Non immergere l'unità nell'acqua e non metterla sotto l'acqua corrente. Mettere il frullatore su una superficie piana prima dell'uso.

ATTENZIONE: la lama è molto affilata. Lavare con attenzione e non toccare mai la lama con le dita.

- 2) Non collegare l'apparecchio alla presa elettrica prima che sia completamente montato.
- 3) Mettere l'apparecchio su una superficie piana.
- 4) Mettere la caraffa in vetro sull'unità motore e fissarla ruotandola in senso orario.
- 5) Mettere il coperchio sopra la caraffa e fare pressione. Inserire il tappo dosatore nel coperchio e ruotarlo finché si blocca in posizione.
- 6) Assicurarsi che l'apparecchio sia spento prima di collegarlo alla presa elettrica.

Istruzioni per l'uso

- 1) Prima di collegare l'apparecchio, assicurarsi che la tensione di rete corrisponda a quella riportata sull'etichetta.
- 2) Per motivi di sicurezza, l'apparecchio non funziona se la caraffa non è installata correttamente nell'unità principale.
- 3) Ruotare il quadrante di comando sulla posizione 0 per essere certi che l'unità sia spenta.
- 4) Mettere gli ingredienti nella caraffa, senza superare la capacità massima di 1,5 .
- 5) Arrestare il frullatore prima di aggiungere nuovi ingredienti oppure utilizzare il tappo dosatore per aggiungere ingredienti mentre l'apparecchio è in funzione.

IMPORTANTE: non utilizzare con il contenitore vuoto.

IMPORTANTE: non aprire il coperchio mentre l'apparecchio è in funzione.

- 6) Mettere il coperchio sulla caraffa verificando che sia completamente chiuso.
- 7) Ruotare il quadrante di comando in senso orario sulla velocità desiderata oppure utilizzare la funzione a impulsi ruotando il quadrante in senso antiorario.

Istruzioni di funzionamento

1. Preparare il succo di carota (o qualsiasi altra frutta o verdura)
<per ricette con liquidi come acqua, succo, ecc. >
 - A) 600 g di carote + 900 ml di acqua.
 - B) Tagliare le carote (o altra frutta o verdura) a cubetti (15 mm × 15 mm × 15 mm) dopo averle lavate e sbucciate. Metterle nella caraffa in vetro. Il rapporto tra acqua e alimenti è 2 a 3. La miscela non deve superare l'indicatore di capacità massima della caraffa in vetro.
 - C) Il tempo massimo di utilizzo ininterrotto è due minuti. Quindi è necessario fare raffreddare l'apparecchio per un minuto (per un ciclo; se è necessario utilizzarlo in modo continuato, il tempo di funzionamento deve essere due minuti seguiti da un'interruzione di un minuto, massimo tre cicli, quindi 20 minuti di riposo).

Nota per l'uso

1. È possibile aggiungere ingredienti durante l'uso attraverso il foro centrale. Il tappo dosatore può essere sostituito, se necessario. Allineare il foro centrale con il tappo dosatore, quindi premere per fissare il tappo dosatore nella sua sede.
2. Dopo avere frullato gli alimenti, ruotare il quadrante sullo "0".
3. Rimuovere la caraffa in vetro dalla base della macchina, quindi togliere il coperchio per versare il succo.

IMPORTANTE: non utilizzare liquido bollente. Non azionare l'apparecchio quando è vuoto.

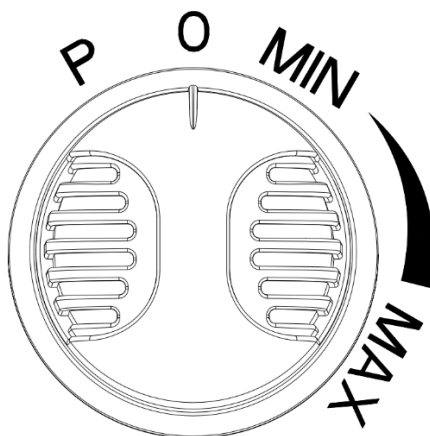
Impostazioni di comando

Assicurarsi che la manopola sia sulla posizione "0". Impostare la manopola sulla posizione desiderata. Sono disponibili quattro impostazioni: P, O, MIN, MAX.

MIN è la velocità minima. MAX è la velocità massima.

Ruotare la manopola su "P". Il motore si aziona alla velocità massima.

Riportare la manopola sulla posizione "0". L'apparecchio smette di funzionare.



IMPORTANTE

- Se si prepara il cibo per bebè o bambini piccoli, controllare sempre che gli ingredienti siano perfettamente frullati.
- Non utilizzare l'apparecchio in continuazione per più di tre minuti e farlo raffreddare per 20 minuti tra ogni ciclo.
- Non utilizzare l'apparecchio con la caraffa vuota.
- Fare sempre raffreddare gli alimenti prima di metterli nell'apparecchio.
- Non mettere nessuna parte dell'apparecchio nel forno a microonde.

Suggerimenti

- Se si mettono troppi alimenti nella caraffa, togliere parte della miscela e procedere in più fasi, altrimenti si rischia di danneggiare il motore.
- Ricordare che frullare alimenti duri, come chicchi di caffè, spezie, cioccolato o ghiaccio, provoca una usura prematura delle lame.
- Fare attenzione a non frullare eccessivamente determinati ingredienti. Fermarsi spesso per controllare la consistenza.

Pulizia e manutenzione

- In aggiunta a quanto segue, è necessario fare riferimento alle precauzioni di sicurezza.
- Prima di iniziare la pulizia, assicurarsi che l'interruttore di accensione e i comandi siano sulla posizione "0", quindi scollegare l'apparecchio dalla presa elettrica.
- Pulire la caraffa in vetro, senza utilizzare sostanze chimiche né altri tipi di liquido detergente.
- Non utilizzare panni umidi per pulire l'unità motore e non immergerla in acqua.
- In caso di vibrazioni o rumori anomali durante il funzionamento, smettere di utilizzare l'apparecchio e farlo ispezionare da un tecnico specializzato. Non ripararlo da soli.
- Non pulire il corpo principale del motore, il cavo di alimentazione e la spina con acqua.
- Pulire il corpo principale con un panno umido e morbido e un detergente delicato.
- Riempire la caraffa fino a metà con acqua calda e un po' di detergente. Azionare l'unità a velocità massima finché la caraffa non è pulita.
- Assicurarsi che la caraffa e le lame siano pulite, sciacquarle e asciugarle bene prima di riutilizzarle.
- Non mettere il coperchio e il tappo dosatore nel lavastoviglie o in acqua bollente perché potrebbero deformarsi.
- Non utilizzare detersivi aggressivi.

ATTENZIONE: le lame nella caraffa in vetro sono molto affilate.

IMPORTANTE: scollegare sempre l'alloggiamento principale dalla presa elettrica e smontare l'intera caraffa prima di tentare di svitare il gruppo lama.

IMPORTANTE: non mettere o riporre il gruppo lama sull'unità principale mentre è smontato dalla caraffa.

IMPORTANTE: In caso di problemi relativi all'alloggiamento principale, non tentare di risolverli da soli ma rivolgersi a un centro di assistenza post-vendita.

Stoccaggio

- Dopo avere utilizzato il prodotto, rimetterlo nella sua confezione e riporlo in un luogo asciutto al riparo dalla luce del sole.
- Assicurarsi che sia fuori dalla portata dei bambini.
- Asciugare bene il prodotto prima di riporlo nella confezione.

Specifiche tecniche:

Tensione: 220-240 V~

Frequenza: 50-60 Hz

Alimentazione: 800 W

Capacità nominale del frullatore 1,5 L

Il costruttore declina ogni responsabilità per difetti dovuti a uso improprio dell'apparecchio nonché per danni dovuti a manutenzione o riparazioni effettuate da terzi o all'installazione di parti non autorizzate.



Il logo sul prodotto indica che questo apparecchio è soggetto alla normativa 2012/19/EC sui rifiuti elettrici ed elettronici (WEEE).

I materiali pericolosi contenuti nelle apparecchiature elettriche ed elettroniche possono avere effetti potenzialmente dannosi sull'ambiente e sulla salute umana.

Di conseguenza, non smaltire l'apparecchio insieme ai normali rifiuti domestici.

Il ruolo dei consumatori è cruciale nel promuovere il riutilizzo, il riciclaggio e altre forme di recupero delle apparecchiature elettriche ed elettroniche. Le autorità locali hanno previsto a questo scopo appositi centri di smaltimento e riciclaggio per la raccolta differenziata.

È responsabilità dell'utente fare ricorso a tali centri per lo smaltimento dell'apparecchiatura.

La garanzia non copre le parti usurabili del prodotto né problemi o danni dovuti a:

- (1) deterioramento delle superfici dovuto a normale usura del prodotto;
- (2) difetti o deterioramento dovuti a contatto con liquidi e corrosione causati da ruggine o dalla presenza di insetti;
- (3) incidenti, uso improprio, alterazione, smontaggio o riparazioni non autorizzate;
- (4) manutenzione o uso improprio; collegamento del prodotto a una fonte di alimentazione non adatta;
- (5) uso di accessori non forniti o approvati dal costruttore.

La garanzia decadrà in caso di rimozione della targhetta e/o del numero di serie del prodotto.

Importato da: SCHNEIDER CONSUMER GROUP
12, rue Jules Ferry, 93110 Rosny-sous-Bois, FRANCE

Σημαντικές οδηγίες ασφαλείας

1. Τα ακόλουθα βασικά προληπτικά μέτρα ασφάλειας ισχύουν κατά τη χρήση ηλεκτρικών συσκευών.
Διαβάστε όλες τις οδηγίες πριν από τη χρήση. Αποθηκεύστε το παρόν εγχειρίδιο οδηγιών για μελλοντική χρήση.
2. Το προϊόν αυτό προορίζεται για οικιακή χρήση σε εσωτερικούς χώρους. Μη χρησιμοποιείτε αυτό το προϊόν για εμπορικούς σκοπούς ούτε σε εξωτερικούς χώρους.
3. Πρέπει να προσέχετε κατά τον χειρισμό των αιχμηρών λεπίδων κοπής, κατά το άδειασμα του δοχείου και κατά τον καθαρισμό.
4. Πάντα να αποσυνδέετε τη συσκευή από την τροφοδοσία εφόσον την αφήνετε χωρίς επίβλεψη και πριν από τη συναρμολόγηση, την αποσυναρμολόγηση ή τον καθαρισμό.
5. Η παρούσα συσκευή δεν πρέπει να

χρησιμοποιείται από παιδιά.
Φυλάσσετε τη συσκευή και το καλώδιο της μακριά από παιδιά.

6. Η συσκευή αυτή μπορεί να χρησιμοποιείται από άτομα με μειωμένες σωματικές, αισθητήριες ή διανοητικές ικανότητες ή έλλειψη εμπειρίας και γνώσης, εφόσον τους έχουν δοθεί οδηγίες για την ασφαλή χρήση της συσκευής και βρίσκονται υπό επίβλεψη ή καθοδήγηση και κατανοούν τους κινδύνους που συνεπάγεται.

7. Τα παιδιά δεν πρέπει να παίζουν με τη συσκευή.

8. **ΠΡΟΦΥΛΑΞΗ:** Εξασφαλίζετε ότι το μπλέντερ είναι απενεργοποιημένο πριν το αφαιρέσετε από τη βάση.

9. Απενεργοποιήστε τη συσκευή και αποσυνδέστε από την τροφοδοσία προτού αλλάξετε

αξεσουάρ ή προσεγγίσετε
εξαρτήματα που κινούνται κατά
τη χρήση.

10. Εάν το καλώδιο τροφοδοσίας έχει υποστεί ζημιά, τότε θα πρέπει να αντικατασταθεί από τον κατασκευαστή, τον εξουσιοδοτημένο πάροχο σέρβις, ή από άτομα με παρόμοια εξειδίκευση, προς αποφυγή κινδύνων.
11. Για τον καθαρισμό της συσκευής χρησιμοποιείτε ένα στεγνό πανί. Μη χρησιμοποιείτε νερό για τον καθαρισμό της βάσης μοτέρ καθώς ενδέχεται να προκληθεί τραυματισμός από εσφαλμένη χρήση.
12. Το εξάρτημα με τις λεπίδες είναι πολύ αιχμηρό. Προσέχετε κατά τον χειρισμό των αιχμηρών λεπίδων κοπής κατά τον καθαρισμό,

το άδειασμα του δοχείου
και τη συντήρηση.

13. Η συσκευή αυτή δεν προορίζεται για χρήση με εξωτερικό χρονοδιακόπτη ή με ξεχωριστό σύστημα τηλεχειρισμού.
14. Το προϊόν αυτό προορίζεται μόνο για χρήση σε εσωτερικό χώρο σε οικίες.
15. Προσέχετε εάν χυθούν ζεστά υγρά μέσα στο μίξερ ή στο μπλέντερ καθώς μπορούν να εκτοξευθούν από τη συσκευή λόγω ξαφνικού βρασμού.
16. Πάντα να απενεργοποιείτε το προϊόν και να το αποσυνδέετε από την παροχή εάν σκοπεύετε να απομακρυνθείτε από αυτό και πριν από τη συναρμολόγηση, την αποσυναρμολόγηση, τον καθαρισμό ή την προσέγγιση σε κινητά μέρη κατά τη χρήση.
17. Μη βυθίζετε το προϊόν και μην επιτρέπτε το καλώδιο τροφοδοσίας

και το βύσμα να έρχονται σε επαφή με νερό ή άλλα υγρά.

18. Η χρήση εξαρτημάτων, συμπεριλαμβανομένων δοχείων κονσερβοποίησης μη εγκεκριμένων από τον κατασκευαστή της συσκευής, μπορεί να προκαλέσει κίνδυνο πυρκαγιάς, ηλεκτροπληξία ή τραυματισμούς.
19. Μην αφήνετε το καλώδιο τροφοδοσίας να αιωρείται πάνω από το τραπέζι ή τον πάγκο ή να έρχεται σε επαφή με θερμές επιφάνειες.
20. Μην το τοποθετείτε επάνω ή κοντά σε εστία κουζίνας αερίου ή ηλεκτρική κουζίνα ή φούρνο.
21. Πρέπει να προσέχετε πολύ κατά τη μετακίνηση της συσκευής όταν περιέχει καυτό λάδι ή άλλα καυτά υγρά.
22. Όποτε χρειάζεται, προσαρτάτε πάντα το βύσμα στη συσκευή και ελέγχετε αν το κουμπί ελέγχου βρίσκεται

στο OFF προτού συνδέσετε το καλώδιο σε μια πρίζα. Για την απενεργοποίηση, γυρίστε το κουμπί ελέγχου στο OFF και στη συνέχεια αφαιρέστε το βύσμα από την πρίζα.

23. Μη χρησιμοποιείτε τη συσκευή για διαφορετικό σκοπό από τον επιδιωκόμενο.
24. Αποφεύγετε την επαφή με κινούμενα εξαρτήματα κατά τη χρήση του.
25. Κρατάτε τα χέρια και τα εργαλεία έξω από το δοχείο κατά τη μείξη, ώστε να μειωθεί ο κίνδυνος σοβαρού τραυματισμού σε άτομα ή ζημιών στο ηλεκτρικό μπλέντερ. Μπορείτε να χρησιμοποιήσετε μια σπάτουλα μόνο όταν η συσκευή δεν λειτουργεί (δεν ισχύει για ειδική σπάτουλα, ενσωματωμένη στη συσκευή).
26. Μη χρησιμοποιείτε το προϊόν εάν η λεπίδα έχει λυγίσει ή έχει υποστεί ζημιά.
27. Ποτέ μη χρησιμοποιείτε το προϊόν

χωρίς υγρά στο δοχείο ή όταν είναι άδειο.

28. Ποτέ μην προσπαθείτε να απενεργοποιήσετε τον μηχανισμό κλειδώματος ασφαλείας. Βεβαιωθείτε ότι η συσκευή έχει πλήρως συναρμολογηθεί πριν τεθεί σε λειτουργία.
29. Μη γεμίζετε υπερβολικά το δοχείο.
30. Μη θέτετε σε λειτουργία το μπλέντερ χωρίς το καπάκι.
31. Μη γεμίζετε με υγρά πέρα από το ανώτατο όριο.
32. Μην αναμειγνύετε καυτά υγρά σε αυτή τη συσκευή.
33. Ο μέγιστος συνεχόμενος χρόνος λειτουργίας είναι 2 λεπτά. Στη συνέχεια, η συσκευή θα πρέπει να κρυώσει για 1 λεπτό. (Αυτός είναι ένας κύκλος λειτουργίας. Εάν απαιτείται συνεχής χρήση, ο χρόνος λειτουργίας είναι 2 λεπτά, πρέπει να ακολουθεί παύση λειτουργίας 1 λεπτού, να διεξάγονται το μέγιστο 3 κύκλοι και στη συνέχεια παύση λειτουργίας 20 λεπτών)

34. ΠΡΟΕΙΔΟΠΟΙΗΣΗ: Κίνδυνος τραυματισμού σε περίπτωση κακής χρήσης του προϊόντος.
35. Αναφορικά με τις οδηγίες για τον καθαρισμό των επιφανειών που έρχονται σε επαφή με τρόφιμα, ανατρέξτε στην ενότητα «ΚΑΘΑΡΙΣΜΟΣ ΚΑΙ ΣΥΝΤΗΡΗΣΗ» στη σελίδα 16.
36. Αναφορικά με τους χρόνους λειτουργίας και τη ρύθμιση ταχύτητας, ανατρέξτε στην ενότητα «Οδηγίες λειτουργίας » στη σελίδα 14 του εγχειριδίου.
37. Η παρούσα συσκευή προορίζεται για χρήση σε νοικοκυριά και σε παρόμοιες τοποθεσίες όπως:
 - κουζίνες προσωπικού σε καταστήματα, γραφεία και λοιπά περιβάλλοντα εργασίας,

- αγροκτήματα,
- από πελάτες σε ξενοδοχεία, μοτέλ και λοιπά περιβάλλοντα διαμονής,
- σε χώρους τύπου bed and breakfast

38. ΠΡΟΕΙΔΟΠΟΙΗΣΗ: Μην προσπαθείτε να απομακρύνετε το δοχείο ανάμειξης από τη βάση μοτέρ κατά τη λειτουργία ή ενώ περιστρέφεται η λεπίδα. Μετά τη χρήση του προϊόντος, πρέπει να περιμένετε έως ότου η λεπίδα σταματήσει να περιστρέφεται και στη συνέχεια μπορείτε να αφαιρέσετε το δοχείο από τη βάση μοτέρ.



**Κατάλληλο για χρήση σε
επαφή με τρόφιμα.**

ΣΗΜΑΝΤΙΚΟ

Απαγορεύεται η αντικατάσταση του καλωδίου σύνδεσης από μη εξουσιοδοτημένο πρόσωπο. Σε περίπτωση ζημιάς, η επισκευή πρέπει να γίνεται από το τμήμα εξυπηρέτησης μετά την πώληση των τοπικών αντιπροσώπων, τον κατασκευαστή ή από άλλα εξουσιοδοτημένα άτομα.

Εάν η συσκευή πέσει κάτω, ζητήστε από έναν εξουσιοδοτημένο επαγγελματία να την ελέγξει πριν από νέα χρήση. Εσωτερική ζημιά μπορεί να προκαλέσει ατυχήματα.

Για οποιαδήποτε προβλήματα ή επισκευές, επικοινωνήστε με το τμήμα εξυπηρέτησης μετά την πώληση των τοπικών αντιπροσώπων, τον κατασκευαστή ή με άλλο εξουσιοδοτημένο άτομο για την πρόληψη κάθε κινδύνου.

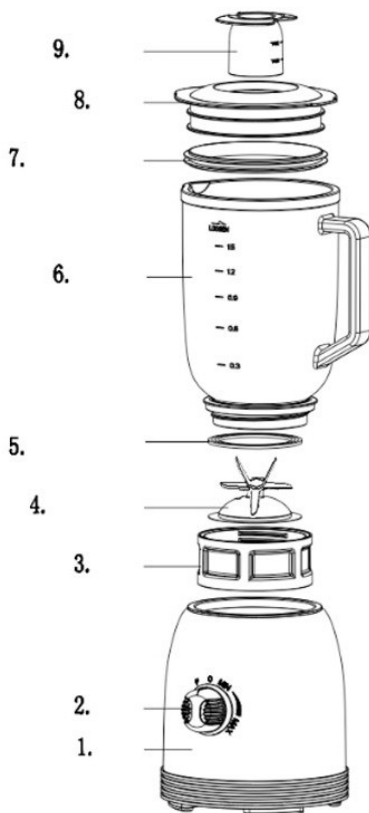
Απόρριψη και περιβαλλοντική ευθύνη:

Για λόγους προστασίας του περιβάλλοντος, συνιστούμε να απορρίψετε τη συσκευή. Μπορείτε να επικοινωνήσετε με τις τοπικές αρχές ή με κέντρα ανακύκλωσης για περισσότερες πληροφορίες.

Διαβάστε το εγχειρίδιο οδηγιών χρήσης προτού χρησιμοποιήσετε αυτή τη συσκευή. Αποθηκεύστε αυτές τις οδηγίες για μελλοντική αναφορά. Αυτό το προϊόν πληροί τις βασικές απαιτήσεις των οδηγιών 2014/35/ΕΕ (καταργεί την οδηγία 73/23/ΕΟΚ που τροποποιήθηκε με την οδηγία 93/68/ΕΟΚ) και 2014/30/ΕΕ (κατάργηση της οδηγίας 89/336/ΕΟΚ).



Επισκόπηση προϊόντος



1	Βάση μπλέντερ
2	Κουμπί ελέγχου ταχύτητας
3	Βάση γυάλινου δοχείου
4	Σετ λεπίδας
5	Σύνδεσμος
6	Γυάλινο δοχείο
7	Ελαστική στεγανοποίηση καπακιού δοχείου
8	Καπάκι δοχείου
9	Καπάκι δοσομέτρησης

Ειδοποίηση πρώτης χρήσης

- 1) Απομακρύνετε όλες τις συσκευασίες και καθαρίστε το δοχείο, το καπάκι δοσομέτρησης και το καπάκι προσεκτικά πριν τη χρήση για πρώτη φορά. Καθαρίζετε την κύρια μονάδα μόνο με ένα νωπό πανί. Ποτέ μη βυθίζετε τη μονάδα στο νερό ή μην την τοποθετείτε σε τρεχούμενο νερό. Το μπλέντερ πρέπει να τοποθετείται επάνω σε επίπεδη επιφάνεια πριν τη λειτουργία.

ΠΡΟΕΙΔΟΠΟΙΗΣΗ: η λεπίδα είναι πολύ αιχμηρή. Καθαρίζετε τη μονάδα με προσοχή και ποτέ μην αγγίζετε τη λεπίδα με τα δάχτυλά σας.

- 2) Μην συνδέετε τη συσκευή πριν τη συναρμολόγηση.
- 3) Τοποθετείτε τη συσκευή επάνω σε μια επίπεδη επιφάνεια.
- 4) Τοποθετείτε το γυάλινο δοχείο επάνω στη μονάδα μοτέρ και ασφαλίστε στη σωστή θέση γυρίζοντας δεξιόστροφα.
- 5) Τοποθετήστε το καπάκι πάνω στο δοχείο και ωθήστε το κάτω. Εισαγάγετε το καπάκι δοσομέτρησης μέσα στο καπάκι και γυρίστε μέχρι να ασφαλίσει στη σωστή θέση.
- 6) Εξασφαλίστε ότι η συσκευή είναι απενεργοποιημένη πριν τη συνδέσετε.

Τρόπος χρήσης

- 1) Πριν τη σύνδεση εξασφαλίστε ότι η τάση ρεύματος αντιστοιχεί σε αυτήν που αναφέρεται στην ετικέτα χαρακτηριστικών.
- 2) Η παρούσα συσκευή έχει σχέδιο ασφαλείας. Δεν λειτουργεί εάν το δοχείο δεν έχει εγκατασταθεί επάνω στο κυρίως σώμα σωστά.
- 3) Γυρίστε την ένδειξη ελέγχου στη θέση 0 για να εξασφαλίσετε ότι η μονάδα είναι απενεργοποιημένη.
- 4) Τοποθετήστε υλικά μέσα στο δοχείο, μην υπερβαίνετε τη μέγιστη χωρητικότητα 1,5 λ.
- 5) Σταματήστε το μπλέντερ προτού προσθέσετε νέα υλικά ή χρησιμοποιήστε το καπάκι δοσομέτρησης για να προσθέσετε υλικά κατά τη λειτουργία.

ΣΗΜΑΝΤΙΚΟ: Μην τη χειρίζεστε χωρίς υλικά.

ΣΗΜΑΝΤΙΚΟ: Μην ανοίγετε το καπάκι ενώ λειτουργεί το μπλέντερ.

- 6) Τοποθετήστε το καπάκι πάνω στο δοχείο εξασφαλίζοντας ότι έχει εφαρμόσει καλά.
- 7) Γυρίστε το κουμπί ελέγχου δεξιόστροφα στην επιθυμητή ταχύτητα που απαιτείται ή χρησιμοποιήστε τη λειτουργία παλμού γυρίζοντας το κουμπί αριστερόστροφα.

Οδηγίες λειτουργίας

1. Προετοιμασία χυμού καρότου (ή οποιουδήποτε φρούτου ή λαχανικού)
<για συνταγές με χρήση υγρών όπως νερό, χυμός κ.λπ. >

A) 600 γρ. καρότα + 900ml νερό.

B) Κόψτε τα καρότα (φρούτα ή λαχανικά) σε μικρούς κύβους (15 χιλ. x 15 χιλ. x 15 χιλ.) αφότου τα πλύνετε και καθαρίσετε. Τοποθετήστε τα στο γυάλινο δοχείο.

Η αναλογία νερού σε τρόφιμο είναι 2 προς 3. Το μείγμα δεν πρέπει να υπερβαίνει τη σήμανση μέγ. χωρητικότητας στο γυάλινο δοχείο.

C) Η μέγιστη διάρκεια συνεχούς λειτουργίας είναι τα 2 λεπτά. Η συσκευή πρέπει στη συνέχεια να κρυώσει για 1 λεπτό (αυτός είναι ένας κύκλος, εάν απαιτείται συνεχής χρήση, ο χρόνος λειτουργίας πρέπει να είναι 2 λεπτά, στη συνέχεια ηρεμία για 1 λεπτό, μέγιστο 3 κύκλοι, στη συνέχεια 20 λεπτά ηρεμίας).

Σημείωση χρήσης

1. Μπορείτε να προσθέσετε υλικά κατά τη χρήση διαμέσου της οπής κέντρου. Το καπάκι δοσομέτρησης μπορεί να αντικατασταθεί εφόσον απαιτείται. Ευθυγραμμίστε το κέντρο της οπής με το καπάκι δοσομέτρησης, κατόπιν πιέστε για να ασφαλίσετε το καπάκι δοσομέτρησης στη σωστή θέση.

2. Γυρίστε το κουμπί στο «0» αφότου αναμειχθεί το τρόφιμο όπως επιθυμείται.

3. Απομακρύνετε το γυάλινο δοχείο από τη βάση μηχανήματος, κατόπιν αφαιρέστε το καπάκι για να σερβίρετε το χυμό.

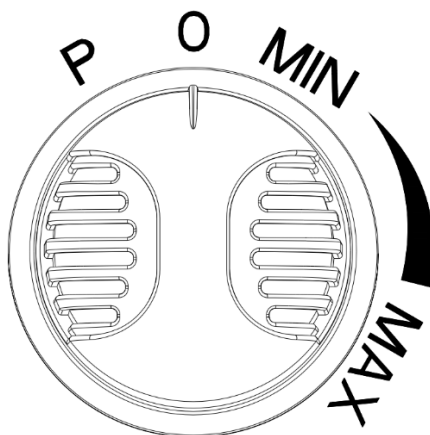
ΣΗΜΑΝΤΙΚΗ ΕΙΔΟΠΟΙΗΣΗ: Μη χρησιμοποιείτε βρασμένα υγρά. Μην χειρίζεστε εάν το δοχείο είναι άδειο.

Ρυθμίσεις ελέγχου

Εξασφαλίστε ότι το κουμπί βρίσκεται στη θέση «0». Γυρίστε το κουμπί στην επιθυμητή ρύθμιση, υπάρχουν τέσσερις ρυθμίσεις: P, 0, MIN, MAX.

MIN είναι η χαμηλότερη ταχύτητα. MAX είναι η υψηλότερη ταχύτητα.

Γυρίστε το κουμπί στη θέση «P» και επιτρέψτε να παραμείνει στη θέση «P». Το μοτέρ λειτουργεί σε υψηλότερη ταχύτητα. Γυρίστε το κουμπί στη θέση «0». Το προϊόν σταματάει να λειτουργεί.



ΣΗΜΑΝΤΙΚΟ

- Εάν προετοιμάζετε φαγητό για βρέφη ή μικρά παιδιά, βεβαιώνεστε πάντα ότι τα υλικά έχουν αναμειχθεί σωστά πριν το τσίσμα.
- Μη χειρίζεστε το μηχάνημα συνεχόμενα για περισσότερο από 3 λεπτά, επιτρέψτε να κρύνει για 20 λεπτά μεταξύ των λειτουργιών.
- Μη χειρίζεστε το μηχάνημα με άδειο δοχείο ανάμειξης.
- Πριν την επεξεργασία επιτρέψτε να κρύνουν τα καυτά τρόφιμα.
- Μην τοποθετείτε τμήματα του μηχανήματος μέσα σε συσκευή μικροκυμάτων.

Υποδείξεις

- Εάν τοποθετήσετε πολλά τρόφιμα στο δοχείο ανάμειξης, απομακρύνετε τμήμα του μείγματος και συνεχίστε την επεξεργασία σε δόσεις, αλλιώς υπάρχει κίνδυνος ζημιάς του κινητήρα.
- Να θυμάστε ότι η ανάμειξη σκληρών τροφίμων όπως κόκκοι καφέ, καρυκεύματα, σοκολάτα ή πάγος, επιφέρει ταχύτερη φθορά των λεπίδων.
- Προσέχετε να μην υπερεπεξεργάζεστε ορισμένα υλικά. Σταματάτε και ελέγχετε συχνά την πυκνότητα.

Καθαρισμός και συντήρηση

- Επιπρόσθετα στα παρακάτω πρέπει να ανατρέχετε στα προληπτικά μέτρα ασφάλειας.
- Πριν ξεκινήσετε με τον καθαρισμό εξασφαλίστε ότι ο διακόπτης ισχύος και ο διακόπτης ρύθμισης ταχύτητας βρίσκονται στη θέση «0» και αποσυνδέστε το βύσμα από την πρίζα.
- Καθαρίστε το γυάλινο δοχείο χωρίς χημικά προϊόντα ή άλλο είδος υγρού καθαρισμού.
- Ποτέ μη χρησιμοποιείτε βρεγμένα πανιά για να καθαρίσετε τη βάση μοτέρ ή μη βυθίζετε τη βάση μοτέρ μέσα στο νερό.
- Εάν η συσκευή κάνει αφύσικους θορύβους κατά τη λειτουργία ή δονείται πολύ, σταματήστε τη χρήση και παραδώστε την στον αντιπρόσωπο του σέρβις για εξέταση. Ποτέ μην κάνετε οι ίδιοι επισκευές.
- Μην καθαρίζετε το κυρίως σώμα του μοτέρ, το καλώδιο ρεύματος και το βύσμα με νερό.
- Καθαρίζετε το κυρίως σώμα με ένα μαλακό, νωπό πανί και λίγο ήπιο καθαριστικό μέσο.
- Γεμίστε το δοχείο μέχρι τη μέση με ζεστό νερό και λίγο καθαριστικό μέσο. Αφήστε τη μονάδα να λειτουργήσει στη μέγ. ταχύτητα μέχρι να καθαριστεί το δοχείο.
- Εξασφαλίστε ότι το δοχείο και οι λεπίδες είναι καθαρά, ξεπλύνετε και στεγνώστε καλά πριν από νέα χρήση.

- Μην τοποθετείτε το καπάκι και το καπάκι δόσομέτρησης μέσα σε πλυντήριο πιάτων ή νερό που βράζει, το καπάκι μπορεί να παραμορφωθεί.
- Ποτέ μη χρησιμοποιείτε επιθετικά καθαριστικά προϊόντα.

ΠΡΟΕΙΔΟΠΟΙΗΣΗ: οι λεπίδες στο γυάλινο δοχείο είναι πολύ αιχμηρές.

ΣΗΜΑΝΤΙΚΟ: Πάντα να αποσυνδέετε το κυρίως περίβλημα και να απομακρύνετε όλο το σετ δοχείου πριν προσπαθήσετε να ξεβιδώσετε το περίβλημα λεπίδας.

ΣΗΜΑΝΤΙΚΟ: Ποτέ μην τοποθετείτε ή αποθηκεύετε το περίβλημα λεπίδας επάνω στην κύρια μονάδα ενώ είναι εκτός του δοχείου.

ΣΗΜΑΝΤΙΚΟ: Μην αποσυναρμολογείτε το περίβλημα, παραδώστε το στο τμήμα σέρβις μετά την πώληση εάν προκύψουν προβλήματα στο κυρίως περίβλημα.

Αποθήκευση

- Μετά τη χρήση επανασυσκευάζετε το προϊόν και αποθηκεύετέ το σε στεγνό χώρο μακριά από έκθεση στον ήλιο.
- Εξασφαλίζετε ότι τα παιδιά δεν θα έχουν πρόσβαση σε αυτό.
- Στεγνώνετε το προϊόν πριν την επανασυσκευασία.

Τεχνικές προδιαγραφές

Τάση: 220-240V~

Συχνότητα: Ισχύς

50-60Hz: 800W

Ονομαστική απόδοση του μπλέντερ: 1,5 λ.

Δεν αναλαμβάνουμε ευθύνη για ελαττώματα λόγω ακατάλληλης χρήσης της συσκευής και για ζημιές που προκαλούνται από σέρβις ή επισκευές που πραγματοποιούνται από τρίτους ή λόγω εγκατάστασης μη εγκεκριμένων εξαρτημάτων.



Το υφιστάμενο λογότυπο στο προϊόν υποδηλώνει ότι πρόκειται για μια συσκευή η απόρριψη της οποίας εμπίπτει στα πλαίσια της Οδηγίας 2012/19/ΕΕ σχετικά με την απόρριψη ηλεκτρικών και ηλεκτρονικών εξοπλισμών (ΑΗΗΕ).

Η παρουσία επικίνδυνων ουσιών που περιλαμβάνονται σε ηλεκτρικούς και ηλεκτρονικούς εξοπλισμούς είναι πιθανό να έχει επιπτώσεις στο περιβάλλον και την ανθρώπινη υγεία, κατά τη διάρκεια της επανεπεξεργασίας του προϊόντος.

Συνεπώς, η συσκευή δε θα πρέπει να απορρίπτεται στα κοινά οικιακά απορρίμματα, στο τέλος της χρήσης της.

Ως καταναλωτής ο ρόλος σας είναι σημαντικός στον κύκλο επαναχρησιμοποίησης, ανακύκλωσης και λοιπών μορφών ανάκτησης ηλεκτρικών και ηλεκτρονικών εξοπλισμών. Στις τοπικές κοινότητες διατίθενται κέντρα παραλαβής απορριμμάτων και εγκαταστάσεις συλλογής (εγκαταστάσεις ανακύκλωσης).

Έχετε την ευθύνη χρήσης των επιλεγμένων συστημάτων συλλογής απορριμμάτων που είναι στη διάθεσή σας.

Η εγγύηση δεν καλύπτει τα φθειρόμενα εξαρτήματα του προϊόντος ούτε προβλήματα ή ζημιές που προκύπτουν από:

- (1) Ζημιές στην επιφάνεια λόγω φυσιολογικής φθοράς του προϊόντος,
- (2) Ελαττώματα ή ζημιές λόγω επαφής με υγρά και διάβρωσης που προκαλούνται από σκουριά ή την παρουσία εντόμων,
- (3) Συμβάντα, κακομεταχείριση, εσφαλμένη χρήση, τροποποίηση, απόσυναρμολόγηση ή μη εγκεκριμένες επισκευές,
- (4) Ακατάλληλη συντήρηση, ακατάλληλη χρήση, Σε σχέση με το προϊόν ή τη σύνδεση σε λάθος τάση,
- (5) Οιαδήποτε χρήση αξεσουάρ που δεν παρέχονται ή δεν έχουν εγκριθεί από τον κατασκευαστή.

Η εγγύηση ακυρώνεται εάν η πινακίδα χαρακτηριστικών ή/και ο σειριακός αριθμός του προϊόντος έχουν αφαιρεθεί.

Εισαγωγή από την: SCHNEIDER CONSUMER GROUP
12, rue Jules Ferry, 93110 Rosny-sous-Bois, FRANCE

SCHNEIDER

Feeling's



www.schneiderconsumer.com